



SLANGEKATALOGET

TEKNISKE SLANGER, KOBLINGER & TILBEHØR, VIBRATIONSDÆMPERE, KOMPENSATORER, GUMMIPLADE

AUGUST 2005





SLANGE- KATALOGET

TEKNISKE SLANGER, SLANGEKOBLINGER & TILBEHØR,
VIBRATIONS DÆMPERE, GUMMIKOMPENSATORER,
TEKNISK GUMMIPLADE



DJ TOOLS

© DANSK JERNCENTRAL A/S
AUGUST 2005

Igen et katalog i DJ TOOLS serien

Dette katalog er et specialkatalog dækkende et bredt udsnit af tekniske slanger, tilbehør og koblinger, vibrationsdæmpere, kompensatorer og teknisk gummiplade.

Selv om det er et specialkatalog, hvor vi har udvalgt produkterne, så de efter vor opfattelse er bredt dækkende indenfor områderne, så er der stadig en række produkter, som ikke er med i kataloget.

Derfor skal vi opfordre dig til at spørge din DJ TOOLS leverandør, hvis det f.eks. drejer sig om

- tankpistoler
- bunker-slanger
- rustfri armaturer
- højtryks-tankslanger
- flybrændstovslanger
- specielle kemi-slanger
- rustfri stålslanger i specialmål
- aftapningslanger for olieprodukter

eller i det hele taget enhver form for slanger, vibrationsdæmpere, gummiplade eller tilbehør.

God fornøjelse med slangekataloget!

| | |
|---|----|
| SLANGER TIL VAND | 7 |
| SLANGER TIL FØDEVAREINDUSTRI | 9 |
| SLANGER TIL OLIEPRODUKTER | 11 |
| SLANGER TIL TRYKLUFT | 13 |
| SLANGER TIL SVEJSEGASSER | 16 |
| SLANGER TIL MATERIALEHÅNDTERING | 18 |
| SLANGER TIL VENTILATION/UDSUGNING | 22 |
| SLANGER TIL KEMI | 25 |
| KØLERSLANGER | 26 |
| SLANGER TIL SPECIALFORMÅL | 27 |
| VANDKOBLINGER & SPULEPISTOLER | 28 |
| KLOKOBLINGER | 31 |
| TW-KOBLINGER | 32 |
| QUICK-KOBLINGER | 32 |
| STORZ-KOBLINGER | 34 |
| TRYKLUFTKOBLINGER | 35 |
| SPÆNDEBÅND | 36 |
| SLANGEOPRULLERE | 38 |
| TEKNISK GUMMIPLADE | 39 |
| VIBRATIONSDÆMPERE | 42 |
| GUMMIKOMPENSATORER | 48 |
| TEKNISKE OPLYSNINGER | 49 |
| FIRMAER I KATALOGSAMARBEJDET | 50 |



Vandslange, WT FF

- Spuleslange til anvendelse i industri, bilvaskeanlæg og på gartnerier
- Egnede til anvendelse med varmt vand
- Inderlange i sort, glat SBR, armering i tekstilvæv, yderslange i rød, riflet, vejrbestandigt SBR.
- Maks. arbejdstryk 10 bar, temperatur $\pm 20^{\circ}\text{C}$ - $+100^{\circ}\text{C}$



Burcharth

| Dimension mm x mm | Længde mtr. | Lev.varenr. | DJ-nr. | EAN-nr. |
|-------------------|-------------|-------------|------------|---------------|
| 12,7x19,8 | 50 | SPUL9013 | 8540009013 | 5706269112113 |
| 19,1x27,5 | 50 | SPUL9020 | 8540009020 | 5706269112298 |
| 25,4x34,0 | 50 | SPUL9026 | 8540009026 | 5706269121139 |

Vandslange, Tricoflex

- Spuleslange til brug hos entreprenører, gartnerne og i industrien samt som haveslange af meget høj kvalitet.
- Inderlange i sort, glat PVC, armering i strikket polyester, yderslange i gul, slidstærk PVC.
- Arbejdsdruk maks. 10 bar (≤ 19 mm) / 8 bar (≥ 25 mm), temperatur $\pm 10^{\circ}\text{C}$ - $+60^{\circ}\text{C}$



Burcharth

| Dimension mm x mm | Vægt kg/m | br mm | Lev.varenr. | DJ-nr. | EAN-nr. |
|-------------------|-----------|-------|-------------|------------|---------------|
| 12,5x17,5 | 0,15 | 80 | TRIC5012 | 8540501200 | 5706253002291 |
| 19,0x25,5 | 0,28 | 175 | TRIC5019 | 8540501900 | 5706253002307 |
| 25,0x32,5 | 0,43 | 230 | TRIC5025 | 8540502500 | 5706253002314 |
| 30,0x39,0 | 0,61 | 230 | TRIC5030 | 8540503000 | 5706253105404 |

br angiver bøjningsradius; slange i ruller à 50 mtr.

Vandslange, Starkler

- Kvalitetsslange til spuling med varmt eller koldt vand.
- Slidstærk, fleksibel ved lave temperaturer og ekstremt resistent overfor vejrlig.
- Inderlange i sort, glat EPDM, armering af syntetisk tekstil, yderslange i sort glat EPDM med orange ribber.
- Arbejdsdruk maks. 20 bar, temperatur $\pm 30^{\circ}\text{C}$ - $+100^{\circ}\text{C}$.



TRELLEBORG

| Dimension ø mm | Vægt kg/m | br mm | Lev.varenr. | DJ-nr. | EAN-nr. |
|----------------|-----------|-------|-------------|------------|---------------|
| 12,7x20,7 | 0,27 | 55 | 0060013 | 8540060013 | 5706269272411 |
| 15,8x24,0 | 0,33 | 70 | 0060015 | 8540060015 | 5706269272428 |
| 19,4x28,4 | 0,43 | 85 | 0060017 | 8540060017 | 5706269110935 |
| 25,4x35,0 | 0,58 | 100 | 0060019 | 8540060119 | 5706269272435 |

br angiver bøjningsradius; slange i ruller à 40 mtr.

Vandslange, BV 6015

- Flexibel slange til vanding i parker, sportsanlæg etc.
- Inderlange sort glat PVC, yderslange rød riflet PVC /NBR, armering syntetisk tekstil.
- Maks. arbejdsdruk 9 bar, temperatur $\pm 20^{\circ}\text{C}$ - $+60^{\circ}\text{C}$.



TRELLEBORG

| Dimension ø mm | Vægt kg/m | br mm | Lev.varenr. | DJ-nr. | EAN-nr. |
|----------------|-----------|-------|-------------|------------|---------------|
| 12,5x19,0 | 0,22 | 65 | 17343 | 8540017343 | 5706269017343 |
| 19,0x26,0 | 0,33 | 100 | 17368 | 8540017368 | 5706269017368 |
| 25,0x33,0 | 0,48 | 125 | 17376 | 8540017376 | 5706269017376 |

br angiver bøjningsradius; slange i ruller à 40 mtr

Vandslange, TV 8024

- Flexibel slange til vanding i parker, sportsanlæg etc.
- Inderlange sort glat PVC, yderslange gul glat PVC, armering strikket syntetisk tekstil.
- Maks. arbejdsdruk 8 bar, temperatur $\pm 10^{\circ}\text{C}$ - $+50^{\circ}\text{C}$.



TRELLEBORG

| Dimension ø mm | Vægt kg/m | br mm | Lev.varenr. | DJ-nr. | EAN-nr. |
|----------------|-----------|-------|-------------|------------|---------------|
| 12,7x16,7 | 0,12 | 60 | 1647920 | 8540164792 | 5706269109892 |
| 19,0x24,2 | 0,23 | 100 | 1647930 | 8540164793 | 5706269109908 |

br angiver bøjningsradius; slange i ruller à 40 mtr

Klar plastslange, OL 2008

- Ikke-armeret klar plastslange til transport af vand, olie og luft ved lave tryk.
- Glat, transparent PVC; levnedsmiddelkvalitet.
- Temperatur $\pm 10^{\circ}\text{C}$ - $+60^{\circ}\text{C}$.



TRELLEBORG

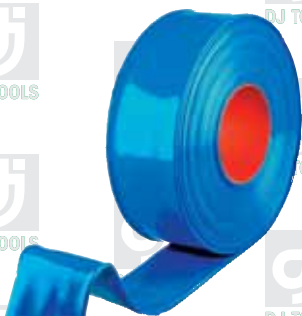
| Dimension ø mm | Lev.varenr. | DJ-nr. | EAN-nr. |
|----------------|-------------|------------|---------------|
| 4,0x6,0 | 894931 | 8540894931 | 5706269111550 |
| 6,0x9,0 | 894972 | 8540894972 | 5706269111567 |
| 10,0x14,0 | 872416 | 8540872416 | 5706269111536 |
| 12,0x16,0 | 872390 | 8540872390 | 5706269111529 |
| 16,0x21,0 | 872366 | 8540872366 | 5706269111512 |
| 19,0x26,0 | 872358 | 8540872358 | 5706269111505 |
| 25,0x31,0 | 1461490 | 8540146149 | 5706269109687 |
| 30,0x38,0 | 1461520 | 8540146152 | 5706269109694 |

Slange i ruller à 50 mtr.

DJ TOOLS

Vandslange, M Heliflat

- Flad, oprulleg slange til transport af vand ved medium tryk, f.eks. som tryksslange på pumper.
- Bestandig overfor vej, lys og animalske/vegetabiliske olier.
- Slange i lys blå, blød PVC, armeret med polyestervæv.
- Temperatur 0° - +60°C.



| Dim. indiv. ø | Arb.tryk bar | Vægt kg/m | Rulle mtr. | Lev.varenr. | DJ-nr. | EAN-nr. |
|---------------|--------------|-----------|------------|-------------|------------|---------------|
| 19 | 13 | 0,17 | 50 | 12990019 | 8540990019 | 5706253004240 |
| 19 | 13 | 0,17 | 100 | 12991019 | 8540991019 | 5706253004356 |
| 25 | 12 | 0,23 | 50 | 12990025 | 8540990025 | 5706253004257 |
| 25 | 12 | 0,23 | 100 | 12991025 | 8540991025 | 5706269112458 |
| 32 | 10 | 0,25 | 50 | 12990032 | 8540990032 | 5706253004264 |
| 32 | 10 | 0,25 | 100 | 12991032 | 8540991032 | 5706253004370 |
| 38 | 8 | 0,25 | 50 | 12990038 | 8540990038 | 5706253000372 |
| 38 | 8 | 0,25 | 100 | 12991038 | 8540991038 | 5706253004387 |
| 51 | 8 | 0,41 | 50 | 12990051 | 8540990051 | 5706253000389 |
| 51 | 8 | 0,41 | 100 | 12991051 | 8540991051 | 5706253004394 |
| 63 | 8 | 0,58 | 50 | 12990063 | 8540990063 | 5706269112373 |
| 63 | 8 | 0,58 | 100 | 12991063 | 8540991063 | 5706269112489 |
| 76 | 8 | 0,70 | 50 | 12990076 | 8540990076 | 5706269112380 |
| 76 | 8 | 0,7 | 100 | 12991076 | 8540991076 | 5706269112496 |
| 89 | 8 | 0,86 | 50 | 12990089 | 8540990089 | 5706253004295 |
| 89 | 8 | 0,86 | 100 | 12991089 | 8540991089 | 5706253004431 |
| 102 | 8 | 1,05 | 50 | 12990102 | 8540990102 | 5706253004301 |
| 102 | 8 | 1,05 | 100 | 12991102 | 8540991102 | 5706269112502 |
| 110 | 8 | 1,15 | 50 | 12990110 | 8540990110 | 5706269112410 |
| 110 | 8 | 1,15 | 100 | 12991110 | 8540991110 | 5706253004455 |
| 127 | 6 | 1,35 | 50 | 12990127 | 8540990127 | 5706269112427 |
| 127 | 6 | 1,35 | 100 | 12991127 | 8540991127 | 5706269112519 |
| 152 | 4 | 1,60 | 50 | 12990152 | 8540990152 | 5706269112434 |
| 152 | 4 | 1,60 | 100 | 12991152 | 8540991152 | 5706269112526 |
| 203 | 2 | 2,40 | 50 | 12990203 | 8540990203 | 5706253004349 |
| 203 | 2 | 2,40 | 100 | 12991203 | 8540991203 | 5706269112533 |



DJ TOOLS

Brand- og lænse-slange; 1006

- Hvid, fladliggende, ekstruderet tryksslange til transport af vand.
- Rengøringsvenlig, frostbestandig og behandlet mod råd.
- Inderslange i SBR, yderslange i vævet polyester.
- Maks. arbejdsdruk ≤63 mm 12 bar, ≥76 mm 8 bar; Temperatur ±20° - +60°C

SØRENSEN OG KOFOED A/S



| Dim. mm | Vægt kg/m | Lgd. m | Lev.varenr. | DJ-nr. | EAN-nr. |
|---------|-----------|--------|----------------|------------|---------------|
| 19 | 0,10 | 30 | 105.1006-0190 | 8540060019 | 5706269136744 |
| 25 | 0,12 | 30 | 105.1006-0250 | 8540060025 | 5706269136751 |
| 32 | 0,15 | 30 | 105.1006-0320 | 8540060032 | 5706269136768 |
| 38 | 0,20 | 30 | 105.1006-0380 | 8540060038 | 5706269136775 |
| 42 | 0,22 | 30 | 105.1006-0420 | 8540060042 | 5706269136782 |
| 50 | 0,27 | 30 | 105.1006-0500 | 8540060050 | 5706269136799 |
| 50 | 0,27 | 100 | 105.1006-0500A | 8540060051 | 5706269136805 |
| 65 | 0,35 | 30 | 105.1006-0650 | 8540060065 | 5706269136812 |
| 65 | 0,35 | 100 | 105.1006-0650A | 8540060066 | 5706269136829 |
| 75 | 0,44 | 30 | 105.1006-0750 | 8540060075 | 5706269136836 |
| 75 | 0,44 | 60 | 105.1006-0750B | 8540060077 | 5706269136850 |
| 75 | 0,44 | 100 | 105.1006-0750A | 8540060076 | 5706269136843 |
| 90 | 0,52 | 30 | 105.1006-0900 | 8540060190 | 570626912557 |
| 90 | 0,52 | 60 | 105.1006-0900B | 8540060091 | 5706269136874 |
| 90 | 0,52 | 100 | 105.1006-0900A | 8540060090 | 5706269136867 |
| 100 | 0,62 | 30 | 105.1006-1000 | 8540060100 | 5706269136881 |
| 100 | 0,62 | 100 | 105.1006-1000A | 8540060101 | 5706269136898 |
| 100 | 0,62 | 60 | 105.1006-1000B | 8540060102 | 5706269136904 |
| 150 | 0,98 | 30 | 105.1006-1500 | 8540060150 | 5706269136911 |

Brand- og lænse-slange, BVI

- Let slange til vandingsanlæg samt som afløbs-slange til diverse formål indenfor landbrug samt industri.
- Opbygget af hvid polyester/lærredsvæv med indermanchon af EPDM.

Burcharth



| Dim. mm | Tryk max. bar | Vægt kg/m | Lev.varenr. | DJ-nr. | EAN-nr. |
|---------|---------------|-----------|-------------|------------|---------------|
| 25 | 15 | 0,13 | BVI-Z025 | 8540025405 | 5706253025405 |
| 32 | 15 | 0,15 | BVI-Z032 | 8540025412 | 5706253025412 |
| 38 | 15 | 0,16 | BVI-Z038 | 8540025429 | 5706253025429 |
| 45 | 15 | 0,17 | BVI-Z045 | 8540025443 | 5706253025443 |
| 52 | 15 | 0,20 | BVI-Z052 | 8540002543 | 5706253002543 |
| 65 | 15 | 0,32 | BVI-Z065 | 8540025450 | 5706253025450 |
| 75 | 15 | 0,38 | BVI-Z076 | 8540025467 | 5706253025467 |
| 102 | 10 | 0,49 | BVI-Z102 | 8540025474 | 5706253025474 |
| 125 | 10 | 0,74 | BVI-Z127 | 8540025481 | 5706253025481 |
| 150 | 10 | 1,13 | BVI-Z152 | 8540025504 | 5706253025504 |

Slange i ruller à 30 mtr.

Vandslange, Klenet

- Slange til rengøring med varmt vand i levnedsmiddelproducerende virksomheder.
- Inderslange i hvid NBR, levnedsmiddelkvalitet, yderslange i olie- og vejrbestandig NBR, farve blå, armering syntetisk tekstil.
- Maks. arbejdsstryk 10 bar, temperatur $\pm 20^\circ - +95^\circ \text{C}$.



| Dimension ø mm | Vægt kg/m | br mm | Lev.varenr. | DJ-nr. | EAN-nr. |
|-------------------|--------------|----------|-------------|------------|---------------|
| 13,4×21,1 | 0,29 | 80 | 60961 | 8540060961 | 5706269111031 |
| 19,4×28,4 | 0,46 | 115 | 60965 | 8540060965 | 5706269111048 |
| 25,4×35,0 | 0,62 | 155 | 60967 | 8540060967 | 5706269109410 |

br angiver bøjningsradius; slange i ruller à 40 mtr.

Vand- & dampslange, Biovast

- Specialslange til damprensning og hedtvandsvask i fødevarerindustrien.
- Inderslange i hvid, glat, oliebestandig NBR, levnedsmiddelkvalitet; yderslange i blå, glat, olie- og vejrbestandig NBR; armering flettet, syntetisk tekstil.
- Arbejdsstryk maks. 20 bar, temperatur $\pm 20^\circ - +165^\circ \text{C}$.



| Dimension ø mm | Vægt kg/m | br mm | Lev.varenr. | DJ-nr. | EAN-nr. |
|-------------------|--------------|----------|-------------|------------|---------------|
| 13,0×23,0 | 0,38 | 65 | 200332 | 8540200332 | 5706269110263 |
| 19,0×32,0 | 0,63 | 100 | 200336 | 8540200336 | 5706269110270 |
| 25,0×37,0 | 0,79 | 125 | 200338 | 8540200338 | 5706269110287 |

br angiver bøjningsradius; slange i ruller à 40 mtr.

Vand- & dampslange, Bioval

- Specialslange til damprensning og hedtvandsvask i fødevarerindustrien.
- lanesco-godkendt til levnedsmidler.
- Inderslange i glat hvid EPDM, levnedsmiddelkvalitet, armering i tekstilvæv, yderslange i glat, blå NBR/PVC
- Maks. arbejdsstryk 6 bar, temperatur $\pm 40^\circ \text{C} - +165^\circ \text{C}$



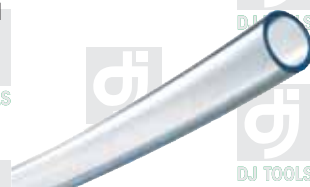
| Dimension mm × mm | Vægt kg/m | br mm | Lev.varenr. | DJ-nr. | EAN-nr. |
|----------------------|--------------|----------|-------------|------------|---------------|
| 13,0×23,0 | ,36 | 190 | BIOVAL13 | 8540000013 | 5706253023876 |
| 16,0×26,0 | ,42 | 220 | BIOVAL16 | 8540000116 | 5706253023883 |
| 19,0×31,0 | 0,55 | 280 | BIOVAL19 | 8540000019 | 5706253023890 |
| 25,0×37,0 | 0,75 | 330 | BIOVAL25 | 8540250000 | 5706253029313 |

br angiver bøjningsradius; slange i ruller à 40 mtr.

Levnedsmiddelsslange, Triamant AL



- Glat, klar PVC-slange til anvendelse indenfor levnedsmiddelindustrien, på hospitaler og i laboratorier.
- Til både væsker og pulvere.
- Påtrykt kniv-og-gaffel symbol indikerer egnethed til fødevarer.
- Maks. arbejdsstryk 5 bar, dog 3 bar $\varnothing 25-38 \text{ mm}$ og 2 bar $\varnothing 50 \text{ mm}$; temperatur $\pm 15^\circ \text{C} - +60^\circ \text{C}$.



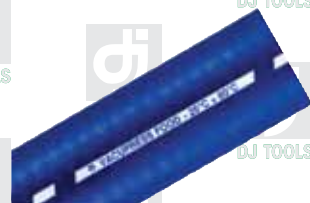
| Dim. mm×mm | Vægt kg/mtr | Lev.varenr. | DJ-nr. | EAN-nr. |
|---------------|----------------|-------------|------------|---------------|
| 3×5 | 0,016 | MANT0305 | 8540000305 | 5706253050094 |
| 4×6 | 0,020 | MANT0406 | 8540001406 | 5706253050100 |
| 5×7 | 0,025 | MANT0507 | 8540000507 | 5706269118429 |
| 6×9 | 0,042 | MANT0609 | 8540000609 | 5706253050162 |
| 7×11 | 0,070 | MANT0711 | 8540071100 | 3506111474343 |
| 8×10 | 0,035 | MANT0810 | 8540000810 | 3506111474404 |
| 8×12 | 0,080 | MANT0812 | 8540000812 | 5706253050216 |
| 9×13 | 0,085 | MANT0913 | 8540000913 | 5706269118481 |
| 10×13 | 0,090 | MANT1013 | 8540001113 | 5706253050247 |
| 10×14 | 0,095 | MANT1014 | 8540001114 | 5706253050254 |
| 12×15 | 0,080 | MANT1215 | 8540001215 | 5706253050261 |
| 13×17 | 0,140 | MANT1317 | 8540001317 | 5706253050285 |
| 16×21 | 0,170 | MANT1621 | 8540001621 | 5706253050292 |
| 19×24 | 0,195 | MANT1924 | 8540001924 | 5706253050308 |
| 22×28 | 0,240 | MANT2228 | 8540002228 | 5706253050339 |
| 25×31 | 0,360 | MANT2531 | 8540002531 | 5706253050346 |
| 32×40 | 0,550 | MANT3240 | 8540003240 | 5706253050353 |
| 38×48 | 0,730 | MANT3848 | 8540003848 | 5706253050360 |
| 50×60 | 1,036 | MANT5060 | 8540005060 | 5706269118597 |

slange i ruller à 50 mtr., dog 25 mtr. for slanger $\geq 32 \text{ mm}$

Suge og tryksslange, Vacupress Food



- Kraftig, men fleksibel, blå ekstruderet termoplast-slange med stålspiral.
- Afledning af statisk elektricitet gennem stålspiralen.
- Suge- og tryksslange til mælk, drikkevand og flydende fødevarer.
- Inder- og yderslange i ekstruderet termoplast; stålspiral og indlæg i polyester.
- Vacuum op til 9 mVS, temperatur $\pm 25^\circ - +80^\circ \text{C}$.



| Dim. mm×mm | Vægt kg/m | Tryk bar | br mm | Lev.varenr. | DJ-nr. | EAN-nr. |
|---------------|--------------|-------------|----------|---------------|------------|---------------|
| 25,0×35,5 | 0,58 | 14 | 80 | 215.2009-0250 | 8540125670 | 5706269125670 |
| 32,0×42,5 | 0,70 | 10 | 90 | 215.2009-0320 | 8540125687 | 5706269125687 |
| 38,0×50,0 | 0,92 | 10 | 100 | 215.2009-0380 | 8540125694 | 5706269125694 |
| 50,0×63,0 | 1,28 | 8 | 130 | 215.2009-0500 | 8540125700 | 5706269125700 |
| 63,0×76,0 | 1,60 | 8 | 180 | 215.2009-0630 | 8540125717 | 5706269125717 |
| 76,0×91,0 | 2,35 | 8 | 230 | 215.2009-0760 | 8540125922 | 5706269125922 |

br angiver bøjningsradius; Slange i ruller à 60 mtr ($\leq 32 \text{ mm}$), 30 mtr ($\geq 38 \text{ mm}$).

DJ TOOLS

Suge og tryklange, Vacupress Superelastic

• SØRENSEN OG KOFOED A/S

- Fleksibel og meget slidstærk, sort PVC slange med stålspiral, ind- og udvendig glat.
- Universalslange til sug og tryk af flydende fødevarer, drikkevarer samt alkohol op til 28%.
- Afledning af statisk elektricitet gennem stålspiral.
- Inder- og yderslange i glat PVC; stålspiral og polyesterindlæg.
- Vacuum op til 9 mVS, temperatur $\pm 25^{\circ}$ - $+60^{\circ}\text{C}$.



| Dim. mm×mm | Vægt kg/m | Tryk bar | br mm | Lev.varenr. | DJ-nr. | EAN-nr. |
|------------|-----------|----------|-------|---------------|------------|---------------|
| 19,0×28,0 | 0,45 | 16 | 70 | 215.2017-0190 | 8540125489 | 5706269125489 |
| 25,0×35,5 | 0,64 | 16 | 80 | 215.2017-0250 | 8540125496 | 5706269125496 |
| 32,0×42,5 | 0,80 | 16 | 100 | 215.2017-0320 | 8540125502 | 5706269125502 |
| 38,0×51,0 | 1,20 | 14 | 125 | 215.2017-0380 | 8540125519 | 5706269125519 |
| 50,0×63,0 | 1,70 | 12 | 150 | 215.2017-0500 | 8540125526 | 5706269125526 |
| 63,0×77,0 | 2,05 | 12 | 190 | 215.2017-0630 | 8540125533 | 5706269125533 |
| 75,0×92,0 | 2,90 | 12 | 210 | 215.2017-0750 | 8540125540 | 5706269125540 |
| 90,0×107 | 3,50 | 10 | 250 | 215.2017-0900 | 8540125557 | 5706269125557 |
| 102×119 | 4,00 | 10 | 350 | 215.2017.1200 | 8540125564 | 5706269125564 |

br angiver bøjningsradius, slange i rull. à 60 mtr (≤ 32 mm), 30 mtr (≥ 38 mm).

Suge og trykslange, Vacupress Cristal

• SØRENSEN OG KOFOED A/S

- Fleksibel og meget slidstærk, klar PVC slange med stålspiral, ind- og udvendig glat.
- Universalslange til sug og tryk af flydende fødevarer, drikkevand samt alkohol op til 28%.
- Inder- og yderslange i glat transparent PVC; stålspiral og indlæg i polyester.
- Vacuum op til 9 mVS, temperatur $\pm 5^{\circ}$ - $+65^{\circ}\text{C}$.



| Dim. mm×mm | Vægt kg/m | Tryk bar | br mm | Lev.varenr. | DJ-nr. | EAN-nr. |
|------------|-----------|----------|-------|---------------|------------|---------|
| 25,0×35,5 | 0,64 | 20 | 90 | 215.2013-0250 | 8540125588 | |
| 32,0×42,5 | 0,80 | 16 | 110 | 215.2013-0320 | 8540125595 | |
| 38,0×51,0 | 1,20 | 14 | 135 | 215.2013-0380 | 8540125601 | |
| 50,0×63,0 | 1,70 | 14 | 170 | 215.2013-0500 | 8540125618 | |
| 63,0×77,0 | 2,05 | 14 | 210 | 215.2013-0630 | 8540125625 | |
| 76,0×92,0 | 2,90 | 12 | 250 | 215.2013-0760 | 8540125632 | |

br angiver bøjningsradius, slange i ruller à 60 mtr (≤ 32 mm), 30 mtr (≥ 38 mm).

DJ TOOLS

Åndedrætsslange, Technitube AL

• SØRENSEN OG KOFOED A/S

- Fødevaregodkendt trykluftslange, specielt velegnet til brug med åndedrætsværn.
- Kan også bruges som trykslange i fødevarerindustrien samt som sprøjteslange i landbrug og gartneri.
- Yderslange i grøn, slidstærk, UV-beständig og fleksibel PVC, indlæg i tekstil, inderlange i hytrelis.
- Maks. arbejdstryk 20 bar, 25×34,5 mm dog 15 bar; temperatur $\pm 15^{\circ}$ - $+60^{\circ}\text{C}$.



| Dimension mm×mm | Vægt kg/m | br mm | Lev.varenr. | DJ-nr. | EAN-nr. |
|-----------------|-----------|-------|--------------|------------|---------------|
| 6,0×11,0 | 0,09 | 60 | 1241405-0060 | 8540126899 | 5706269126899 |
| 8,0×14,0 | 0,13 | 65 | 1241405-0080 | 8540126905 | 5706269126905 |
| 9,0×15,0 | 0,15 | 65 | 1241405-0090 | 8540126912 | 5706269126912 |
| 10,0×16,0 | 0,16 | 75 | 1241405-0100 | 8540126929 | 5706269126929 |
| 12,7×19,5 | 0,22 | 85 | 1241405-0130 | 8540126936 | 5706269126936 |
| 16,0×23,5 | 0,30 | 140 | 1241405-0160 | 8540126943 | 5706269126943 |
| 19,0×27,5 | 0,39 | 160 | 1241405-0190 | 8540126950 | 5706269126950 |
| 25,0×34,5 | 0,56 | 240 | 1241405-0250 | 8540126967 | 5706269126967 |
| 30,0×34,5 | 0,74 | 260 | 1241405-0300 | 8540126974 | 5706269126974 |

br angiver bøjningsradius; slange i ruller à 50 mtr.

Fiskepumpeslange, FP2007

TRELLEBORG

- Fleksibel trykslange for pumpning af fisk i dambrug, på nottrawlere og på fiskefabrikker
- Robust slange, designet til hårdhændet brug.
- Inderlange i slidbestandig sort SBR/NBR, yderslange i vejrbestandig vævsmønstreret SBR/NBR, armering i syntetisk tekstil.
- Arbejdstryk maks. 2 bar
- Slangen kan også leveres som type FP3010 med arbejdstryk maks. 3 bar.
- Temperatur $\pm 40^{\circ}\text{C}$ $\pm 80^{\circ}\text{C}$.



| Dimension ø mm | Vægt kg/m | Igd. mtr. | Lev.varenr. | DJ-nr. | EAN-nr. |
|----------------|-----------|-----------|-------------|------------|---------------|
| 305×312 | 3,7 | 30 | 0594432 | 8540272701 | 5706269272701 |
| 305×312 | 3,7 | 40 | 0208009 | 8540272718 | 5706269272718 |
| 355×362 | 4,3 | 30 | 0594424 | 8540272725 | 5706269272725 |
| 355×362 | 4,3 | 40 | 0208025 | 8540272732 | 5706269272732 |

Universal-olieslange, Hydro'k ≤ 25 mm



- Allround-slange; tåler olie og andre petrokemiske produkter med aromatindhold ≤ 50%, havvand, fedt, trykluft etc.
- Inderslange sort oliebest. NBR, yderlag sort olie- og vejrbest. NBR; indlæg i syntetisk tekstil.
- Maks. arbejdsdruk 16 bar temperatur ±25° - +100°C.



| Dimension ø mm | Vægt kg/m | br mm | Lev.varenr. | DJ-nr. | EAN-nr. |
|-------------------|--------------|----------|-------------|------------|---------------|
| 10,0×17,0 | 0,22 | 45 | 60738 | 8540060738 | 5706269110973 |
| 13,0×20,5 | 0,27 | 50 | 60743 | 8540060743 | 5706269110980 |
| 16,0×24,0 | 0,34 | 60 | 60845 | 8540060845 | 5706269111024 |
| 19,0×27,4 | 0,42 | 65 | 60751 | 8540060751 | 5706269110997 |
| 25,0×35,0 | 0,68 | 80 | 60756 | 8540060756 | 5706269111000 |

br angiver bøjningsradius; slange i ruller à 40 mtr.

Universal-olieslange, Hydro'k ≥ 32 mm



- Allround-slange; tåler olie og andre petrokemiske produkter med aromatindhold ≤ 50%, havvand, fedt, trykluft etc.
- Inderslange sort oliebest. NBR, R<1 MΩ/mtr., yderlag sort olie- og vejrbest. SBR/-NBR; indlæg syntetisk tekstil.
- Maks. arbejdsdruk 10 bar, temperatur ±30° - +80°C.



| Dimension ø mm | Vægt kg/m | br mm | Lev.varenr. | DJ-nr. | EAN-nr. |
|-------------------|--------------|----------|-------------|------------|---------------|
| 32,0×43,0 | 0,94 | 250 | 126052 | 8540126052 | 5706269109229 |
| 38,0×50,0 | 1,14 | 300 | 126066 | 8540126066 | 5706269109601 |
| 50,0×64,0 | 1,67 | 400 | 126075 | 8540126075 | 5706269109212 |
| 63,0×77,0 | 2,20 | 500 | 126093 | 8540126093 | 5706269109397 |
| 75,0×90,0 | 2,77 | 600 | 126104 | 8540126104 | 5706269109168 |

br angiver bøjningsradius; slange i ruller à 40 mtr.

Tankvogn-slange, Pumpadukt S



- Tankvognslange for petroleum-produkter, olie og benzin.
- Ledende inderslange, R<1MΩ/m.
- Inderslange glat olie-/benzinbest. NBR; yderlag vævsmønstret olie-/vejrbest. CR; stålspiral; armering synt. tekstil.
- Maks. arbejdsdruk 16 bar, maks. vacuum 0,9 bar, temperatur ±40° - +100°C.



| Dimension ø mm | Vægt kg/m | br mm | Lev.varenr. | DJ-nr. | EAN-nr. |
|-------------------|--------------|----------|-------------|------------|---------------|
| 32,0×45,0 | 1,21 | 175 | 125268 | 8540125268 | 5706269109267 |
| 38,0×51,0 | 1,61 | 225 | 125633 | 8540125633 | 5706269109250 |
| 50,0×65,5 | 2,20 | 275 | 125686 | 8540125686 | 5706269109564 |
| 75,0×91,5 | 3,67 | 350 | 124813 | 8540124813 | 5706269109236 |
| 100×117,5 | 5,32 | 500 | 128995 | 8540128995 | 5706269109243 |

br angiver bøjningsradius; slange i ruller à 40 mtr.

Benzin- & olieslange, Oil Petrol Hose



- Sort ekstruderet gummi-slange fremstillet på dorn; 2 blå, langsgående striber.
- Solid all-round slange til transport af olie og benzin.
- Vedvarende brug som benzinslange vil reducere slangens levetid.
- Inderslange i NBR, indlæg i polyester, yderslange i chloroprene.
- Maks. arbejdsdruk 20 bar (≤15,9 mm)/15 bar (≥19,1 mm); temp. ±40° - +100°C



| Dimension mm×mm | Vægt kg/m | br mm | Lev.varenr. | DJ-nr. | EAN-nr. |
|--------------------|--------------|----------|--------------|------------|---------------|
| 4,8×12,8 | 0,16 | 20 | 1021050-0050 | 8540205150 | 5706269135358 |
| 6,3×14,3 | 0,19 | 20 | 1021050-0060 | 8540205060 | 5706269135365 |
| 7,9×15,9 | 0,22 | 25 | 1021050-0080 | 8540205080 | 5706269135372 |
| 9,5×17,5 | 0,25 | 30 | 1021050-0100 | 8540205102 | 5706269135389 |
| 12,7×21,5 | 0,34 | 50 | 1021050-0130 | 8540205130 | 5706269135396 |
| 15,9×24,7 | 0,41 | 70 | 1021050-0160 | 8540205160 | 5706269135402 |
| 19,1×29,5 | 0,59 | 90 | 1021050-0190 | 8540205190 | 5706269135419 |
| 25,4×36,2 | 0,77 | 120 | 1021050-0250 | 8540205250 | 5706269135433 |

br angiver bøjningsradius; slange i ruller à 50 mtr.

Olieslange, Oilhose FF



- Til brug på servicestationer og autoværksteder for tryk-smøring og gennemløb af olie og benzin.
- Til generelt industribrug; tåler mineralisk hydraulik-olie, motorolie, petroleum, smørefedt, diesel, glykoler, alkoholer, luft og vand.
- Inderslange i sort glat NBR, armering 2-lag tekstilvæv, yderslange i sort glat UV- og vejrligsbestandig NBR.
- Maks. arbejdsdruk ≤10 mm 20 bar, ≥ 13 mm 15 bar; temperatur ±30°C - +100°C



| Dimension mm × mm | Vægt kg/m | br mm | Lev.varenr. | DJ-nr. | EAN-nr. |
|----------------------|--------------|----------|-------------|------------|---------------|
| 6×13 | 0,19 | 20 | OILFF006 | 8540003756 | 5706253001614 |
| 8×15 | 0,22 | 25 | OILFF008 | 8540003758 | 5706253001621 |
| 10×16 | 0,25 | 30 | OILFF010 | 8540003710 | 5706253001638 |
| 13×20 | 0,34 | 50 | OILFF012 | 8540003712 | 5706253001645 |
| 16×24 | 0,41 | 70 | OILFF016 | 8540003716 | 5706253001652 |
| 19×27 | 0,57 | 90 | OILFF019 | 8540003719 | 5706253072522 |
| 25×34 | 0,75 | 120 | OILFF025 | 8540003725 | 5706253072539 |

br angiver bøjningsradius; slange i ruller à 50 mtr.

Fandt du, hvad du søgte? Hvis ikke, så kom ind i forretningen og lad os tale nærmere om dit behov - kataloget viser kun et udvalg af de slanger, vi kan tilbyde dig!

Olieslange, LOT

- Vejrbestandig tryksslange til transport af benzin, diesel, naphta, olieprodukter og olieblandet spildevand.
- Med indvævet wire for afledning af statisk elektricitet.
- Inderslange i sort, glat oliebestandig NBR, armering tekstilvæv, yderslange i sort glat CR.
- Maks. arbejdstryk 12 bar; temperatur $\pm 30^{\circ}\text{C}$ til $+100^{\circ}\text{C}$.



Burcharth

| Dimension mm x mm | Vægt kg/m | br mm | Lev.varenr. | DJ-nr. | EAN-nr. |
|----------------------|--------------|----------|-------------|------------|---------------|
| 32x45 | 1,01 | 180 | LOT00032 | 8540049142 | 5706253049142 |
| 40x54 | 1,25 | 250 | LOT00040 | 8540049459 | 5706253049159 |
| 50x64 | 1,50 | 280 | LOT00050 | 8540049173 | 5706253049173 |
| 63x76 | 1,95 | 360 | LOT00063 | 8540049180 | 5706253049180 |
| 76x94 | 3,18 | 400 | LOT00076 | 8540049197 | 5706253049197 |
| 90x108 | 3,70 | 450 | LOT00090 | 8540049090 | 5706269112168 |
| 102x119 | 4,20 | 540 | LOT00115 | 8540049115 | 5706269112175 |
| 127x149 | 6,43 | 730 | LOT00127 | 8540049127 | 5706269112182 |
| 152x178 | 8,90 | 810 | LOT00152 | 8540049152 | 5706269112199 |

br angiver bøjningsradius; slange i ruller à 40 mtr.

Suge- og tryksslange, Vacupress Oil

SØRENSEN OG KOFOED A/S

- Sort suge- og tryksslange med en ny blanding af polyurethan, nitril og en speciel blødgører, som gør slangen fleksibel, slidstærk og resistent overfor olie og andre olieholdige produkter.
- Kan leveres med kobberspiral i yderslangen for antistatisk afledning.
- Inder- og yderslange glat PVC/nitril/PUR; stålspiral og indlæg i polyester.
- Vacuum op til 9 mVS, temperatur $\pm 25^{\circ}\text{C}$ - $+55^{\circ}\text{C}$.



Alm. udførelse

| Dim. mm x mm | Vægt kg/m | Tryk bar | br mm | Lev.varenr. | DJ-nr. | EAN-nr. |
|-----------------|--------------|-------------|----------|---------------|------------|---------------|
| 19,0x28,0 | 0,45 | 16 | 70 | 215.2016-0190 | 8540126547 | 5706269126547 |
| 25,0x35,5 | 0,64 | 16 | 80 | 215.2016-0250 | 8540126554 | 5706269126554 |
| 32,0x42,5 | 0,80 | 16 | 100 | 215.2016-0320 | 8540126561 | 5706269126561 |
| 38,0x51,0 | 1,20 | 14 | 125 | 215.2016-0380 | 8540126578 | 5706269126578 |
| 50,0x63,0 | 1,75 | 12 | 150 | 215.2016-0500 | 8540126585 | 5706269126585 |
| 63,0x77,0 | 2,05 | 12 | 190 | 215.2016-0630 | 8540126714 | 5706269126714 |

Antistatisk udførelse

| | | | | | | |
|-----------|------|----|-----|---------------|------------|---------------|
| 76,0x91,0 | 2,60 | 10 | 210 | 215.2015-0760 | 8540126721 | 5706269126721 |
| 100x117 | 3,70 | 8 | 300 | 215.2015.1000 | 8540126745 | 5706269126745 |

br angiver bøjningsradius, slange i ruller à 60 mtr (≤ 32 mm), 40 mtr. (38-63 mm), 30 mtr (≥ 76 mm).

Suge-/tryksslange til olie, Lambdaflex SE

- Superelastisk suge-/tryksslange til sug og tryk af olieprodukter og kemikalier af forskellig art.
- Specielt udviklet til kolde områder.
- Kan på bestilling og mod mærpris leveres med indstøbt antistatisk kobbertråd.
- Indvendig slange i glat PVC, indstøbt helskult spiral af hård, hvid PVC, yderslange i blå superelastisk PVC.
- Maks. vacuum: ≤ 102 mm 0,95 bar, ≥ 110 mm 0,9 bar. Temperatur $\pm 40^{\circ}\text{C}$ - $+60^{\circ}\text{C}$



Burcharth

| Dim. ø mm | Vægt 100 kg/m | Tryk bar | br mm | Lev.varenr. | DJ-nr. | EAN-nr. |
|--------------|------------------|-------------|----------|-------------|------------|---------------|
| 25x34 | 0,6 | 9,0 | 100 | 20430025 | 8540430025 | 5706269112892 |
| 32x41 | 0,7 | 7,3 | 150 | 20430032 | 8540430032 | 5706269112158 |
| 38x48 | 0,8 | 7,3 | 180 | 20430038 | 8540430038 | 5706269112908 |
| 45x55 | 1,0 | 6,6 | 200 | 20430045 | 8540430045 | 5706269112090 |
| 51x63 | 1,2 | 6,6 | 200 | 20430051 | 8540430051 | 5706269112106 |
| 63x75 | 1,7 | 6,0 | 230 | 20430063 | 8540430063 | 5706269112120 |
| 76x88 | 2,0 | 5,6 | 250 | 20430076 | 8540430076 | 5706269112915 |
| 89x102 | 2,5 | 4,3 | 300 | 20430089 | 8540430089 | 5706269112137 |
| 102x116 | 3,3 | 4,3 | 350 | 20430102 | 8540430102 | 5706269112144 |

br angiver bøjningsradius; slange i ruller à 50 mtr., dog slanger ≥ 110 mm i ruller à 25 mtr.

Suge- og tryksslange, OLA 6018

TRELLEBORG

- Superelastisk suge- og tryksslange til olie, benzin, smøreolie, ikke-aromatiske opløsningsmidler og kemikalier.
- Inderslange glat PVC; yderlag let korrugeret, blå PVC; spiral slagfast PVC, hvid.
- Maks. vacuum 0,8 bar, temperatur $\pm 25^{\circ}\text{C}$ - $+60^{\circ}\text{C}$.



| Dimension ø mm | Vægt kg/m | Tryk maks. bar | Lev.varenr. | DJ-nr. | EAN-nr. |
|-------------------|--------------|-------------------|-------------|------------|---------------|
| 25,0x33,4 | 0,50 | 7 | 918041 | 8540918041 | 5706269109076 |
| 38,0x47,0 | 0,70 | 7 | 918043 | 8540918043 | 5706269109083 |
| 51,0x60,4 | 1,07 | 6 | 918044 | 8540918044 | 5706269109090 |
| 65,0x75,4 | 1,50 | 6 | 918045 | 8540918045 | 5706269109984 |
| 76,0x87,6 | 1,77 | 5 | 918046 | 8540918046 | 5706269109113 |
| 102x115 | 2,75 | 3 | 918047 | 8540918047 | 5706269109120 |

Slange i ruller à 50 mtr.



Trykluftslange, Normines II

- Ekstra kraftig trykluftslange til brug i industri, byggeri og entreprenørbranchen.
- Meget høj bestandighed overfor slid og vejrlig.
- Også brugbar til andre medier, der tåles af SBR; f.eks. som sprøjteslange i garthærier.
- Inder-/yderslange i sort SBR, armering i syntetisk tekstil. Yderlag glat (i.d. ≤ 25 mm)/ vævmønstrét (i.d. > 25 mm).
- Maks. arbejdstryk 20 bar, temperatur ÷30°C til +70°C.
- Standard/godkendt: NFT 47-252, type B og ISO 2398.



TRELLEBORG

| Dimension ø mm | Vægt kg/m | br mm | Lev.varenr. | DJ-nr. | EAN-nr. |
|-------------------|--------------|----------|-------------|------------|---------------|
| 6,0×13,0 | 0,16 | 18 | 0061337 | 8540272558 | 5706269272558 |
| 8,0×15,0 | 0,19 | 25 | 0061343 | 8540272565 | 5706269272565 |
| 10,0×18,0 | 0,26 | 35 | 0061349 | 8540272572 | 5706269272572 |
| 13,4×22,5 | 0,40 | 60 | 5500056 | 8540272589 | 5706269272589 |
| 16,4×27,6 | 0,61 | 70 | 5500059 | 8540272596 | 5706269272596 |
| 19,4×30,6 | 0,69 | 80 | 5500062 | 8540272602 | 5706269272602 |
| 25,0×38,0 | 1,01 | 100 | 5500065 | 8540272619 | 5706269272619 |
| 32,0×44,0 | 1,06 | 320 | 0200204 | 8540272626 | 5706269272626 |
| 35,0×48,0 | 1,26 | 350 | 0200207 | 8540272633 | 5706269272633 |
| 38,0×51,0 | 1,35 | 380 | 0200308 | 8540272640 | 5706269272640 |
| 40,0×54,0 | 1,54 | 400 | 0200213 | 8540272657 | 5706269272657 |
| 50,0×66,0 | 2,13 | 500 | 0200219 | 8540272664 | 5706269272664 |
| 63,0×79,0 | 2,64 | 650 | 0070490 | 8540272671 | 5706269272671 |
| 75,0×91,0 | 3,03 | 750 | 0201701 | 8540272688 | 5706269272688 |
| 100,0×116 | 3,87 | 1000 | 0122132 | 8540272695 | 5706269272695 |

br angiver bøjningsradius; slange i ruller à 40 mtr.

Trykluftslange, Technobel

- Sort, let og høj-fleksibel PVC/nitril-slange til trykluft, olie og aggressive og slidende medier.
- Kan anvendes til spraymaling
- Inderslange i hvid hytrel, armering i polyester, yderslange i sort PVC.
- Temperatur ÷20° - +60°C



SØRENSEN OG KOFOED A/S

| Dim. mm×mm | Vægt kg/m | Tryk bar | Lev.varenr. | DJ-nr. | EAN-nr. |
|---------------|--------------|-------------|--------------|------------|---------------|
| 6,0×11,0 | 0,09 | 20 | 2052036-0060 | 8540203606 | 5706269126394 |
| 8,0×14,0 | 0,13 | 20 | 2052036-0080 | 8540203608 | 5706269126400 |
| 10,0×16,0 | 0,16 | 20 | 2052036-0100 | 8540203610 | 5706269126417 |
| 12,7×19,5 | 0,22 | 20 | 2052036-0130 | 8540203613 | 5706269126424 |
| 16,0×23,5 | 0,30 | 20 | 2052036-0160 | 8540203616 | 5706269126431 |
| 19,0×27,5 | 0,40 | 20 | 2052036-0190 | 8540203619 | 5706269126448 |
| 25,0×34,5 | 0,57 | 15 | 2052036-0250 | 8540203625 | 5706269126455 |
| 32,0×44,0 | 0,85 | 12 | 2052036-0320 | 8540203632 | 5706269126462 |
| 38,0×50,0 | 1,05 | 10 | 2052036-0380 | 8540203638 | 5706269126479 |
| 50,0×64,0 | 1,44 | 10 | 2052036-0500 | 8540203650 | 5706269126486 |

Slange i ruller à 50 mtr.

Trykluftslange, Grå Solvent

- Dornbygget eller ekstruderet allround-slange til vand, trykluft og kemikalier.
- Bestandig overfor acetater og ketoner.
- Inderslange i sort glat EPDM, armering i polyester, yderslange i grå glat vejrbestandig EPDM.
- Maks. arbejdstryk 25 bar, dog 20 bar 25,4×36,2 mm dornbygget; temperatur ÷40° - +100°C



SØRENSEN OG KOFOED A/S

Dornbygget

| Dim. mm×mm | Vægt kg/m | br mm | Lev.varenr. | DJ-nr. | EAN-nr. |
|---------------|--------------|----------|--------------|------------|---------------|
| 6,3×14,3 | 0,18 | 50 | 1381084-0060 | 8540108460 | 5706269144701 |
| 7,9×15,9 | 0,20 | 60 | 1381084-0080 | 8540108480 | 5706269144718 |
| 9,5×17,5 | 0,23 | 65 | 1381084-0100 | 8540108410 | 5706269144725 |
| 12,7×21,5 | 0,32 | 75 | 1381084-0130 | 8540108413 | 5706269144732 |
| 15,9×24,7 | 0,39 | 90 | 1381084-0160 | 8540108416 | 5706269144749 |
| 19,1×29,5 | 0,55 | 105 | 1381084-0190 | 8540108419 | 5706269144756 |
| 25,4×26,2 | 0,71 | 130 | 1381084-0250 | 8540108425 | 5706269144763 |

br angiver bøjningsradius, slange i ruller a 50 mtr.

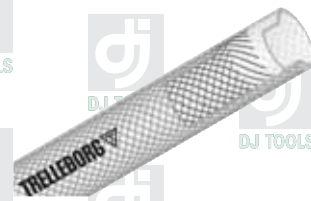
Ekstruderet

| Dim. mm×mm | Vægt kg/m | br mm | Lev.varenr. | DJ-nr. | EAN-nr. |
|---------------|--------------|----------|--------------|------------|---------------|
| 6,5×14,3 | 0,18 | 45 | 1381085-0060 | 8540108506 | 5706269144787 |
| 7,9×15,9 | 0,20 | 50 | 1381085-0080 | 8540108508 | 5706269144794 |
| 9,5×17,5 | 0,21 | 130 | 1381085-0100 | 8540108510 | 5706269144800 |
| 12,7×21,5 | 0,25 | 160 | 1381085-0130 | 8540108513 | 5706269144817 |
| 15,9×24,7 | 0,31 | 200 | 1381085-0160 | 8540108516 | 5706269144824 |
| 19,1×29,5 | 0,41 | 240 | 1381085-0190 | 8540108519 | 5706269144831 |
| 25,4×26,2 | 0,65 | 300 | 1381085-0250 | 8540108525 | 5706269144848 |

br angiver bøjningsradius, slange i ruller à 120 mtr., dog ø19,1 mm i ruller à 75 mtr. og ø25,4 mm i ruller à 60 mtr.

Trykluftslange, TR 10070

- Let og fleksibel trykluftslange, særlig anvendelig til luftdrevet håndværktøj.
- Også brugbar til væsker; resistent mod de fleste almindelige kemikalier.
- Transparent, glat PVC med armering i syntetisk tekstil.
- Temperatur ÷10°C til +50°C.



TRELLEBORG

| Dimension ø mm | arb.tryk max.bar | br mm | Lev.varenr. | DJ-nr. | EAN-nr. |
|-------------------|---------------------|----------|-------------|------------|---------------|
| 5,0×10 | 10 | 25 | 1067439 | 8540272442 | 5706269272442 |
| 6,3×11 | 10 | 28 | 0590562 | 8540272459 | 5706269272459 |
| 8,0×13 | 10 | 36 | 0590570 | 8540272466 | 5706269272466 |
| 10,0×15 | 10 | 46 | 0590588 | 8540272473 | 5706269272473 |
| 12,5×18 | 10 | 50 | 0590596 | 8540272480 | 5706269272480 |
| 16,0×22 | 8 | 56 | 0590604 | 8540272497 | 5706269272497 |
| 19,0×25 | 8 | 74 | 0590612 | 8540272503 | 5706269272503 |
| 25,0×32 [1] | 7 | 88 | 0590620 | 8540272510 | 5706269272510 |
| 32,0×42 [1] | 7 | 115 | 0802694 | 8540272527 | 5706269272527 |
| 38,0×48 [1] | 6 | 145 | 0802702 | 8540272534 | 5706269272534 |
| 50,0×64 [2] | 5 | 185 | 0802710 | 8540272541 | 5706269272541 |

br angiver bøjningsradius; slange i ruller à 50 mtr., dog [1] i ruller à 30 mtr. og [2] i ruller à 25 mtr.

Trykluftslange, Supair FF

- Trykluftslange for både våd, tør og smurt trykluft.
- Specielt velegnet hvor der kræves stor slidstyrke, f.eks. med trykluffhamre o.lign.
- Inderslange i glat, sort SBR, armering i tekstilvæv, yderslange i glat, sort SBR.
- Maks. arbejdstryk 20 bar, temperatur $\pm 20^{\circ}\text{C}$ - $+80^{\circ}\text{C}$



| Dimension mm x mm | br mm | Lev. varenr. | DJ-nr. | EAN-nr. |
|----------------------|----------|--------------|------------|---------------|
| 6,0x13,0 | 24 | SUPA0006 | 8540006000 | 5706253002154 |
| 8,0x15,0 | 32 | SUPA0008 | 8540008000 | 5706253099390 |
| 10,0x17,0 | 40 | SUPA0010 | 8540001002 | 5706253002161 |
| 13,0x22,0 | 54 | SUPA0013 | 8540001300 | 5706253099406 |
| 16,0x28,0 | 70 | SUPA0016 | 8540001600 | 5706253099413 |
| 19,0x30,0 | 80 | SUPA0019 | 8540001900 | 5706253099420 |
| 25,0x35,0 | 100 | SUPA0025 | 8540002510 | 5706269121863 |

br angiver bøjningsradius; slange i ruller à 50 mtr.

Trykluftslange, Maxair

- Luftslange til trykluft for pneumatisk værktøj.
- Kan også anvendes til inerte gasser (argon mv.).
- Inderslange sort glat SBR, yderslange sort glat SBR, armering syntetisk tekstil.
- Maks. arbejdstryk 15 bar, temperatur $\pm 30^{\circ}\text{C}$ - $+70^{\circ}\text{C}$.



| Dimension ø mm | Vægt kg/m | br mm | Lev. varenr. | DJ-nr. | EAN-nr. |
|-------------------|--------------|----------|--------------|------------|---------------|
| 13,4x20,6 | 0,30 | 60 | 64426 | 8540064426 | 5706269111185 |
| 19,4x28,6 | 0,55 | 80 | 64439 | 8540064439 | 5706269109298 |
| 25,0x35,0 | 0,74 | 100 | 64442 | 8540064442 | 5706269109281 |

br angiver bøjningsradius; slange i ruller à 40 mtr.

Trykluftslange, Triapres

- Fleksibel fladliggende trykluftslange; også anvendelig som afvandingslange, hvor den skal modstå stor fysisk belastning fra omgivelserne.
- Yderslange i sort PU-coated polyestervæv, inderslange i EPDM-gummi.
- Temperatur: $\pm 20^{\circ}\text{C}$ - $+80^{\circ}\text{C}$



| Dim. mm | Tryk max. bar | Vægt kg/m | Lev. varenr. | DJ-nr. | EAN-nr. |
|------------|------------------|--------------|--------------|------------|---------------|
| 20 | 40 | 0,17 | PRES0020 | 8540000020 | 5706269120323 |
| 25 | 40 | 0,20 | PRES0025 | 8540000225 | 5706253082194 |
| 38 | 30 | 0,30 | PRES0038 | 8540000738 | 5706269120347 |
| 52 | 25 | 0,41 | PRES0052 | 8540000752 | 5706253082217 |
| 76 | 22 | 0,64 | PRES0076 | 8540000776 | 5706253082231 |
| 102 | 20 | 0,75 | PRES0102 | 8540007102 | 5706253082248 |

Slange i ruller à 30 mtr.; andre længder på forespørgsel.

Trykluftslange, PUR

- Trykluftslange i glat, fleksibel polyurethan.
- Anvendes i pneumatik, elektronik etc.
- Kuldefleksibel, slidstærk og kemikaliebestandig.
- Temperatur $\pm 40^{\circ}\text{C}$ - $+80^{\circ}\text{C}$.



| Dim. mm | br mm | Tryk bar | farve | Lev. varenr. | DJ nr. | DJ-nr. | EAN-nr. |
|------------|----------|-------------|-------|--------------|------------|---------------|---------|
| 4x6 | 18 | 8 | Sort | PUR03406 | 8540003406 | 5706269120354 | |
| 4x6 | 18 | 8 | Blå | PUR04406 | 8540004406 | 5706269120378 | |
| 4x6 | 18 | 8 | Grøn | PUR08406 | 8540008406 | 5706253083238 | |
| 4x6 | 18 | 8 | Rød | PUR09406 | 8540009406 | 5706269120408 | |
| 6x8 | 24 | 8 | Sort | PUR03608 | 8540003608 | 5706269120361 | |
| 6x8 | 24 | 8 | Blå | PUR04608 | 8540004608 | 5706253083207 | |
| 6x8 | 24 | 8 | Natur | PUR06608 | 8540006608 | 5706253083221 | |

br angiver bøjningsradius. Slange i ruller à 100 mtr. Kan på bestilling leveres i andre farver og dimensioner.

Trykluftslange, PUR

- Professionel trykluftslange i blå armeret polyesterbaseret polyurethan (PUR).
- Fleksibel, ekstrem let og absolut olie- og UV-resistent.
- Tåler skarpe knæk uden skade på slangen.
- Maks. arbejdstryk 16 bar; temperatur $\pm 20^{\circ}\text{C}$ - $+80^{\circ}\text{C}$.
- Leveres i ruller à 50 mtr. og som færdige forlængerslanger, længde 10 eller 20 mtr., monteret med nippel og kobling Rectus serie 1625.



Slange i ruller

| Dimension mm x mm | Længde mtr. | Lev. varenr. | DJ-nr. | EAN-nr. |
|----------------------|----------------|--------------|------------|---------------|
| 6,5x10 | 50 | 261050B | 8386009205 | 5706224009205 |
| 8,0x12 | 50 | 261250B | 8386009212 | 5706224009212 |
| 9,3x13 | 50 | 261350B | 8386047313 | 5706224047313 |
| 10,0x14 | 50 | 261450B | 8386040222 | 5706224040222 |
| 13,0x18 | 25 | 261850B | 8386046064 | 5706224046064 |

Forlængerslange m/kobling og nippel

| Dimension mm | Længde m | Lev. varenr. | DJ-nr. | EAN-nr. |
|-----------------|-------------|--------------|------------|---------------|
| 8,0x12 | 10 | 261210B | 8386041168 | 5706224041168 |
| 8,0x12 | 20 | 261220B | 8386041229 | 5706224041229 |
| 9,3x13 | 10 | 261310B | 8386047498 | 5706224047798 |
| 9,3x13 | 20 | 261320B | 8386047344 | 5706224047344 |
| 10,0x14 | 10 | 261410B | 8386041151 | 5706224041151 |
| 10,0x14 | 20 | 261420B | 8386041212 | 5706224041212 |

Trykluftslange, EPDM

- Fleksibel universalslange til brug i industrielle applikationer for trykluft samt koldt og varmt vand.
- Sort EPDM-gummi ind- og udvendigt sikrer meget høj vejrbestandighed.
- Maks. arbejdstryk 20 bar, temperatur $\pm 40^{\circ}$ - $+100^{\circ}\text{C}$
- Leveres i ruller à 50 mtr. og som færdige forlængerslanger, længde 10 eller 20 mtr., monteret med nippel og kobling Rectus serie 1625.



Slange i ruller

| Dimension | Længde | Lev. varenr. | DJ-nr. | EAN-nr. |
|-----------|--------|--------------|------------|---------------|
| mm | mtr. | | | |
| 1/4" | 50 | 250250 | 8386001810 | 5706224001810 |
| 5/16" | 50 | 250350 | 8386038861 | 5706224038861 |
| 3/8" | 50 | 250450 | 8386001827 | 5706224001827 |
| 1/2" | 50 | 250550 | 8386001834 | 5706224001834 |
| 3/4" | 50 | 250650 | 8386044022 | 5706224044022 |

Forlængerslange m/kobling og nippel

| | | | | |
|------|----|--------|------------|---------------|
| 3/8" | 10 | 250410 | 8386040932 | 5706224040932 |
| 3/8" | 20 | 250420 | 8386046293 | 5706224046293 |
| 1/2" | 10 | 250510 | 8386021771 | 5706224021771 |
| 1/2" | 20 | 250520 | 8386021757 | 5706224021757 |

Trykluftslange, RectuSoft

- 3-lags blå PVC-slange til trykluft.
- Let og meget fleksibel
- UV bestandig.
- Arbejdstryk maks. 15 bar; temperatur $\pm 15^{\circ}$ - $+60^{\circ}\text{C}$.
- Leveres i ruller à 50 mtr. og som færdige forlængerslanger, længde 10 eller 20 mtr., monteret med nippel og kobling Rectus serie 1625.



Slange i ruller

| Dimension | Længde | Lev. varenr. | DJ-nr. | EAN-nr. |
|-----------|--------|--------------|------------|---------------|
| mm x mm | mtr. | | | |
| 6,3x11,0 | 50 | 291150 | 8386291150 | 5706224012137 |
| 9,0x14,5 | 50 | 291550 | 8386291550 | 5706224012182 |
| 12,7x19,0 | 50 | 291950 | 8386291950 | 5706224019488 |

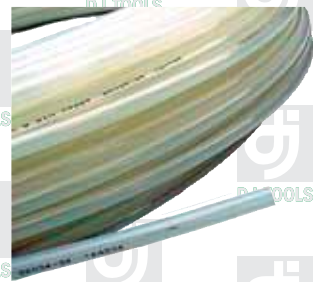
Forlængerslange m/kobling og nippel

| | | | | |
|----------|----|--------|------------|---------------|
| 9,0x14,5 | 10 | 291510 | 8387291510 | 5706224012144 |
| 9,0x14,5 | 20 | 291520 | 8387291520 | 5706224012168 |

Trykluftslange, Nylon PA11

Burcharth

- Glat trykluftslange fremstillet af polyamid.
- Anvendes til pneumatik, hydraulik, væsker, benzin, olieprodukter mm.
- Slidstærk, varmebestandig samt bestandig overfor mange kemikalier.
- Temperatur $\pm 40^{\circ}$ - $+120^{\circ}\text{C}$



| Dim. mm | br mm | Tryk bar | farve | Lev.varenr. | DJ-nr. | EAN-nr. |
|---------|-------|----------|-------|-------------|------------|---------------|
| 3x5 | 35 | 40 | Sort | PA113305 | 8450113305 | 5706253076117 |
| 4x6 | 30 | 30 | Sort | PA113406 | 8450113406 | 5706253076124 |
| 5x8 | 70 | 30 | Sort | PA113508 | 8450113508 | 5706253076131 |
| 6x8 | 35 | 21 | Sort | PA113608 | 8450113608 | 5706253076148 |
| 8x10 | 60 | 17 | Sort | PA113810 | 8450113810 | 5706253076155 |
| 2x4 | 20 | 50 | Natur | PA116204 | 8540116204 | 5706269119976 |
| 3x5 | 35 | 40 | Natur | PA116305 | 8450116305 | 5706253076254 |
| 4x6 | 30 | 30 | Natur | PA116406 | 8540116406 | 5706253076261 |
| 6x8 | 35 | 21 | Natur | PA116608 | 8450116608 | 5706253076278 |
| 8x10 | 60 | 17 | Natur | PA116810 | 8450116810 | 5706253076285 |
| 9x12 | 70 | 28 | Natur | PA116912 | 8450116912 | 5706253076292 |
| 10x12 | 75 | 13 | Natur | PA116010 | 8450116010 | 5706253076216 |
| 12x16 | 90 | 19 | Natur | PA116012 | 8450116012 | 5706253076223 |
| 16x20 | 150 | 25 | Natur | PA116016 | 8450116016 | 5706253076230 |
| 2x4 | 20 | 50 | Blå | PA114204 | 8450114204 | 5706253076179 |
| 4x6 | 30 | 30 | Blå | PA114406 | 8450114406 | 5706253076186 |
| 6x8 | 35 | 21 | Blå | PA114608 | 8450114608 | 5706253076153 |
| 8x10 | 60 | 17 | Blå | PA114810 | 8540114810 | 5706269119969 |

br angiver bøjningsradius. Slange leveres i ruller à 100 mtr.

Åndedrætslange, Technitube AL

- Fødevaregodkendt trykluftslange, specielt velegnet til brug med åndedrætsværn.
- Yderslange i grøn, slidstærk, UV-bestandig og fleksibel PVC, indlæg i tekstil, inderslange i hytrel.
- Maks. arbejdstryk 20 bar, 25x34,5 mm dog 15 bar, temperatur $\pm 15^{\circ}$ - $+60^{\circ}\text{C}$.



| Dimension mm x mm | Vægt kg/m | br mm | Lev.varenr. | DJ-nr. | EAN-nr. |
|-------------------|-----------|-------|--------------|------------|---------------|
| 6,0x11,0 | 0,09 | 60 | 1241405-0060 | 8540126899 | 5706269126899 |
| 8,0x14,0 | 0,13 | 65 | 1241405-0080 | 8540126905 | 5706269126905 |
| 9,0x15,0 | 0,15 | 65 | 1241405-0090 | 8540126912 | 5706269126912 |
| 10,0x16,0 | 0,16 | 75 | 1241405-0100 | 8540126929 | 5706269126929 |
| 12,7x19,5 | 0,22 | 85 | 1241405-0130 | 8540126936 | 5706269126936 |
| 16,0x23,5 | 0,30 | 140 | 1241405-0160 | 8540126943 | 5706269126943 |
| 19,0x27,5 | 0,39 | 160 | 1241405-0190 | 8540126950 | 5706269126950 |
| 25,0x34,5 | 0,56 | 240 | 1241405-0250 | 8540126967 | 5706269126967 |
| 30,0x34,5 | 0,74 | 260 | 1241405-0300 | 8540126974 | 5706269126974 |

br angiver bøjningsradius; slange i ruller à 50 mtr.

Spiralslange f/trykluft, PUR

- Spiralslange i PUR (polyesterbaseret polyurethan).
- Med gevindnippel for fast tilslutning til luftværktøj
- Leveres i farve rød eller blå
- Maks. arbejdstryk 10 bar, frie ender 150 / 450 mm.



| Dim. DJ mm x L.S | Lgd. mtr. | Nippel RG | Farve | Lev. varenr. | DJ-nr. | EAN-nr. |
|---------------------|--------------|--------------|-------|--------------|------------|---------------|
| 5,0x8 | 2 | 1/4" | rød | 220802 | 8386220802 | 5706224000905 |
| 5,0x8 | 4 | 1/4" | rød | 220805 | 8386220805 | 5706224000929 |
| 5,0x8 | 6 | 1/4" | rød | 220807 | 8386220807 | 5706224000943 |
| 5,0x8 | 8 | 1/4" | rød | 220810 | 8386220810 | 5706224000967 |
| 6,5x10 | 2 | 1/4" | rød | 221002 | 8386221002 | 5706224000981 |
| 6,5x10 | 4 | 1/4" | rød | 221005 | 8386221005 | 5706224001001 |
| 6,5x10 | 6 | 1/4" | rød | 221007 | 8386221007 | 5706224001025 |
| 6,5x10 | 8 | 1/4" | rød | 221010 | 8386221010 | 5706224001049 |
| 8,0x12 | 2 | 1/2" | rød | 221202 | 8386221202 | 5706224001063 |
| 8,0x12 | 4 | 1/2" | rød | 221205 | 8386221205 | 5706224001070 |
| 8,0x12 | 6 | 1/2" | rød | 221207 | 8386221207 | 5706224001087 |
| 8,0x12 | 8 | 1/2" | rød | 221210 | 8386221210 | 5706224001094 |
| 5,0x8 | 2 | 1/4" | blå | 220802B | 8386221802 | 5706224030735 |
| 5,0x8 | 4 | 1/4" | blå | 220805B | 8386221805 | 5706224030742 |
| 5,0x8 | 6 | 1/4" | blå | 220807B | 8386221807 | 5706224030759 |
| 5,0x8 | 8 | 1/4" | blå | 220810B | 8386221810 | 5706224030766 |
| 6,5x10 | 2 | 1/4" | blå | 221002B | 8386221012 | 5706224030773 |
| 6,5x10 | 4 | 1/4" | blå | 221005B | 8386221015 | 5706224030781 |
| 6,5x10 | 6 | 1/4" | blå | 221007B | 8386221017 | 5706224030797 |
| 6,5x10 | 8 | 1/4" | blå | 221010B | 8386221110 | 5706224030803 |
| 8,0x12 | 2 | 1/2" | blå | 221202B | 8386221212 | 5706224030811 |
| 8,0x12 | 4 | 1/2" | blå | 221205B | 8386221215 | 5706224030827 |
| 8,0x12 | 6 | 1/2" | blå | 221207B | 8386221217 | 5706224030834 |
| 8,0x12 | 8 | 1/2" | blå | 221210B | 8386221220 | 5706224030841 |

Bemærk: Angiven længde er effektiv arbejdslængde. Kan på bestilling også leveres med kobling og nippel.

Spiralslange f/trykluft, Superbraid

- Ekstrem fleksibel, armeret polyurethanslange.
- Velegnet til mere krævende opgaver i forbindelse med trykluftværktøj.
- Farve blå semitransparent.
- Maks. arbejdstryk 15 bar; temperatur $\pm 40^{\circ}$ - $+85^{\circ}\text{C}$



| Dim. DJ mm x L.S | Lgd. mtr. | Nippel RG | Lev. varenr. | DJ-nr. | EAN-nr. |
|---------------------|--------------|--------------|--------------|------------|---------------|
| 6,3x9,5 | 3,0 | 1/4" | 281005 | 8386281005 | 5706224012038 |
| 6,3x9,5 | 6,0 | 1/4" | 281007 | 8386281007 | 5706224012045 |
| 6,3x9,5 | 7,5 | 1/4" | 281010 | 8386281010 | 5706224012052 |
| 8,0x12 | 3,0 | 3/8" | 281205 | 8386281205 | 5706224012076 |
| 8,0x12 | 6,0 | 3/8" | 281207 | 8386281207 | 5706224012083 |
| 8,0x12 | 7,5 | 3/8" | 281210 | 8386281210 | 5706224012090 |

Bemærk: Angiven længde er effektiv arbejdslængde. Kan på bestilling også leveres med kobling og nippel.

Svejssegasslange, riflet

- Smidig og robust slange til svejse- og skærearbejde i industrien.
- Rød, blå eller sort ekstruderet tryksslange, forstærket med cordindlæg af høj kvalitet.
- Også velegnet til trykluft og blandingsgasser.
- Inderslange i sort glat EPDM, cord-indlæg, yderslange i riflet EPDM
- Maks. arbejdstryk 20 bar, temperatur $\pm 40^{\circ}$ - $+100^{\circ}\text{C}$



| Dim. mm x mm | Vægt kg/m | br mm | Farve | Lev.varenr. | DJ-nr. | EAN-nr. |
|-----------------|--------------|----------|-------|---------------|------------|---------------|
| 5,0x11,4 | 0,11 | 50 | rød | 132.1070-0050 | 8540107005 | 5706269143964 |
| 5,0x11,4 | 0,11 | 50 | blå | 132.1071-0050 | 8540107105 | 5706269145593 |
| 6,3x12,9 | 0,14 | 63 | rød | 132.1070-0060 | 8540107006 | 5706269143971 |
| 6,3x12,9 | 0,14 | 63 | blå | 132.1071-0060 | 8540107106 | 5706269145609 |
| 6,3x12,9 | 0,14 | 63 | sort | 132.1073-0060 | 8540107360 | 5706269131152 |
| 8,0x14,8 | 0,17 | 80 | rød | 132.1070-0080 | 8540107008 | 5706269143988 |
| 8,0x14,8 | 0,17 | 80 | blå | 132.1071-0080 | 8540107108 | 5706269145623 |
| 9,5x16,5 | 0,21 | 100 | rød | 132.1070-0100 | 8540107010 | 5706269143995 |
| 9,5x16,5 | 0,21 | 100 | blå | 132.1071-0100 | 8540107110 | 5706269145630 |

br angiver bøjningsradius, slange i ruller à 50 mtr.

Svejssegasslange, glat

- Smidig og robust slange til svejse- og skærearbejde i industrien.
- Kraftig kvalitet med ekstra godstykkelse som hindrer kinkning.
- Særdeles slidstærk; bestandig mod varme og vejrlig.
- Inderslange i sort glat EPDM, polyester-indlæg, yderslange i glat EPDM
- Maks. arbejdstryk 20 bar, temperatur $\pm 40^{\circ}$ - $+100^{\circ}\text{C}$



| Dim. mm x mm | Vægt kg/m | br mm | Farve | Lev.varenr. | DJ-nr. | EAN-nr. |
|-----------------|--------------|----------|-------|-----------------|------------|---------------|
| 13x21 | 0,28 | 55 | rød | 132.1070 E0130 | 8540131169 | 5706269131169 |
| 13x21 | 0,28 | 55 | blå | 132.1071 E 0130 | 8540131176 | 5706269131176 |
| 19x28 | 0,66 | 85 | rød | 132.1070 E 0190 | 8540131183 | 5706269131183 |
| 19x28 | 0,66 | 85 | blå | 132.1071 E 0190 | 8540131190 | 5706269131190 |
| 25x34 | 0,79 | 125 | rød | 132.1070 E 0250 | 8540131206 | 5706269131206 |
| 25x34 | 0,79 | 125 | blå | 132.1071 E 0250 | 8540131213 | 5706269131213 |

br angiver bøjningsradius, slange i ruller à 60 mtr.

Svejssegasslange, Pluton 20



- EN 559/ISO-3821 gummi-slange for svejssegastilførsel.
- Inderslange sort glat SBR/NR; yderslange ozon- og vejrbestandig, glat EPDM, rød (f/acetylen) eller blå (f/oxygen) farve; armering syntetisk tekstil.
- Maks. arbejdstryk 20 bar, temperatur $\pm 30^{\circ}$ - $+80^{\circ}\text{C}$



| Dimension ø mm | Vægt kg/m | farve | Lev.varenr. | DJ-nr. | EAN-nr. |
|-------------------|--------------|-------|-------------|------------|---------------|
| 6,3×12,0 | 0,13 | rød | 200031 | 8540200031 | 5706269110256 |
| 6,3×12,0 | 0,13 | blå | 200019 | 8540200019 | 5706269110232 |
| 10,0×17,0 | 0,23 | rød | 200039 | 8540200039 | 5706269109533 |
| 10,0×17,0 | 0,23 | blå | 200027 | 8540200027 | 5706269110249 |

Slange i ruller à 40 mtr.

Svejssegasslange, tvillinge-Pluton Jumelé



- EN 559/ISO 3821 tvilling-gummislange for svejssegas.
- Inder-/yderslange SBR-NR/EPDM eller SBR/SBR; armering syntetisk tekstil; farve rød/blå.
- Maks. arbejdstryk 20 bar, temperatur $\pm 30^{\circ}$ - $+80^{\circ}\text{C}$



| Dimension indv. ø mm | Vægt kg/m | Yder-slange | Lev.varenr. | DJ-nr. | EAN-nr. |
|-------------------------|--------------|-------------|-------------|------------|---------------|
| 5,0×5,0 | 0,29 | EPDM | 61053 | 8540061053 | 5706269111079 |
| 8,0×8,0 | 0,32 | EPDM | 61057 | 8540061056 | 5706269111086 |
| 10,0×10,0 | 0,45 | EPDM | 61059 | 8540061059 | 5706269111093 |
| 6,3×8,0 | 0,33 | SBR | 1568800 | 8540156880 | 5706269109816 |

Tvillingslange i ruller à 40 mtr. (EPDM)/50 mtr. (SBR).

Svejssegasslange, tvillinge-



- Tvillingslange til svejsning og skæring med propan/-butan (flaskegas) og trykluft/oxygen.
- Superfleksibel udførelse, konstrueret med riverille.
- Yderslange i glat orange og blå SBR, flettet indlæg i PVA, inderslange i sort glat NBR.
- Maks. arbejdstryk 20 bar; temperatur $\pm 40^{\circ}$ - $+80^{\circ}\text{C}$



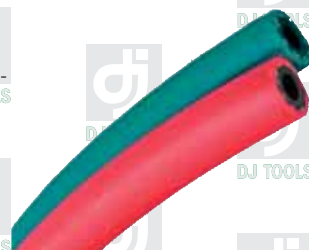
| Dimension blå×rød×udv. | Vægt kg/m | Lev.varenr. | DJ-nr. | EAN-nr. |
|---------------------------|--------------|---------------|------------|---------------|
| 6,3×6,3×12,9 | 0,35 | 1321072a-6060 | 8540131138 | 5706269131138 |
| 9,5×9,5×17,1 | 0,50 | 1321072a-9090 | 8540131145 | 5706269131145 |

Slange i ruller à 50 mtr.

Svejssegasslange, tvillinge-



- Slange til svejsning/skæring med oxygen/acetylen.
- Superfleksibel udførelse, konstrueret med riverille.
- Yderslange i glat rød og blå EPDM, indlæg i polyester, inderslange i sort glat EPDM.
- Maks. arbejdstryk 20 bar; temperatur $\pm 40^{\circ}$ - $+100^{\circ}\text{C}$



| Dimension blå×rød×udv. | Vægt kg/m | Lev.varenr. | DJ-nr. | EAN-nr. |
|---------------------------|--------------|---------------|------------|---------------|
| 5,0×5,0×11,4 | 0,26 | 132.1072-5050 | 8540145647 | 5706269145647 |
| 6,3×6,3×13,5 | 0,34 | 132.1072-6060 | 8540145654 | 5706269145654 |
| 6,3×8,0×15,2 | 0,42 | 132.1072-6080 | 8540145661 | 5706269145661 |
| 6,3×9,5×16,7 | 0,49 | 132.1072-6090 | 8540145678 | 5706269145678 |
| 8,0×8,0×15,2 | 0,41 | 132.1072-8080 | 8540145685 | 5706269145685 |
| 9,5×9,5×16,7 | 0,42 | 132.1072-9090 | 8540145692 | 5706269145921 |

Slange i ruller à 50 mtr.

Flaskegaslange, S & K



- Orange, glat slange til butan og propan i forbindelse med højtryksregulatorer.
- DG-godkendt: DG 2240/2241; 6,3 mm for højtryk, 8,0 mm for mellemtryk og 11,0 mm for lavtryk.
- Inderslange NBR, armering tekstil, yderslange EPDM.
- Mærket med DG-godk.nr., arbejdstryk og årstal.
- Temperatur $\pm 25^{\circ}$ - $+80^{\circ}\text{C}$



| Dim. mm×mm | Vægt kg/m | Tryk bar | br mm | Lev.varenr. | DJ-nr. | EAN-nr. |
|---------------|--------------|-------------|----------|---------------|------------|---------------|
| 6,3×14,3 | 0,14 | 20,0 | 40 | 113.1017-0063 | 8540170063 | 5706269137963 |
| 8,0×15,0 | 0,17 | 20,0 | 40 | 113.1017-0080 | 8540170080 | 5706269137970 |
| 11,0×18,0 | 0,23 | 20,0 | 50 | 113.1017-0110 | 8540170110 | 5706269137987 |

br angiver bøjningsradius; slange i ruller à 50 mtr.

Flaske- og bygas-slange, R847



- Sort glat gummislange til brug mellem gashaner og gasforbrugende apparater.
- Beregnet for gastryk på maksimalt 500 mm VS.
- Slid- og trækstærk med god vejrbestandighed.
- DG-godkendt; godkendelsesnummer DG 553.
- Sort glat massiv slange i chloroprene, uden indlæg, med 3 langsgående vulster.
- Temperatur $\pm 40^{\circ}$ - $+90^{\circ}\text{C}$



| Dim. mm×mm | Tryk mm VS | Lev.varenr. | DJ-nr. | EAN-nr. |
|---------------|---------------|---------------|------------|---------------|
| 9,5×13,5 | 500 | 113.1018-0090 | 8540131114 | 5706269131114 |

Slange i ruller à 30 mtr.

DJ TOOLS

Sugeslange, elastisk SIM 7021

- Superelastisk sugeslange til sugning og taping. Anvendes bl.a. til dræning af spildevand og pumpning af grundvand.
- Inderslange i glat elastisk PVC, yderslange elastisk grå-grøn, let korrugeret PVC, spiral i slagfast PVC.
- Maks. vacuum 0,8 bar, temperatur $\pm 20^{\circ}$ - $+50^{\circ}\text{C}$.



| Dimension ø mm | Vægt kg/m | Tryk maks.bar | Lev.varenr. | DJ-nr. | EAN-nr. |
|-------------------|--------------|------------------|-------------|------------|---------------|
| 38,0x47,0 | 0,60 | 8 | 895177 | 8540895177 | 5706269111581 |
| 51,0x60,4 | 1,07 | 6,5 | 895193 | 8540895193 | 5706269111598 |
| 76,0x87,6 | 1,75 | 5 | 895219 | 8540895219 | 5706269111604 |
| 102x115 | 2,72 | 3 | 895235 | 8540895235 | 5706269111611 |
| 127x141 | 3,60 | 3 | 895243 | 8540895243 | 5706269111628 |

Slange i ruller à 50 mtr.; dog 20 mtr. i dim. 127x141 mm.

Sugeslange m/ståls spiral, OSX

- Fleksibel slange til sugning og taping af væsker og mindre slidende medier.
- Inderslange i glat transparent giftfri PVC, yderslange i transparent, let korrugeret PVC, spiral i stål.
- Maks. vacuum 0,95/0,9/0,8 bar, $\leq 32/51/63$ mm. Temperatur $\pm 15^{\circ}$ - $+65^{\circ}\text{C}$.



| Dimension ø mm | Vægt kg/m | Tryk maks.bar | Lev.varenr. | DJ-nr. | EAN-nr. |
|-------------------|--------------|------------------|-------------|------------|---------------|
| 20,0x27,0 | 0,34 | 14 | 1871690 | 8540187169 | 5706269110126 |
| 25,0x33,0 | 0,52 | 12 | 2863350 | 8540286335 | 5706269110713 |
| 32,0x40,2 | 0,66 | 10 | 2904320 | 8540290432 | 5706269110751 |
| 51,0x61,8 | 1,32 | 7 | 2860430 | 8540286043 | 5706269110706 |
| 63,0x74,0 | 1,80 | 6 | 1871700 | 8540187170 | 5706269110133 |

Bøjningsradius 2x diameter; slange i ruller à 50 mtr.

Suge- og trykslange, OSL

- Suge- og trykslange for vand, levnedsmidler, sprøjtevæsker og sand.
- Fødevaregodkendt efter franske normer.
- Inderslange glat transparent PVC, yderslange korrugeret transparent PVC, spiral PVC.
- Maks. vacuum 0,8 bar, temperatur $\pm 10^{\circ}$ - $+60^{\circ}\text{C}$.



| Dimension ø mm | Vægt kg/m | Tryk maks.bar | Lev.varenr. | DJ-nr. | EAN-nr. |
|-------------------|--------------|------------------|-------------|------------|---------------|
| 25,0x31,0 | 0,40 | 10 | 200961 | 8540200961 | 5706269109618 |
| 50,0x57,0 | 0,76 | 7 | 200971 | 8540200971 | 5706269109724 |
| 75,0x83,0 | 1,27 | 6 | 200977 | 8540200977 | 5706269109748 |
| 100x112 | 2,00 | 4 | 200980 | 8540200980 | 5706269109785 |

Slange i ruller à 50 mtr.

DJ TOOLS

Suge-/trykslange, Jotaflex Light SE

- Suge-/trykslange til lettere sug og tryk af vand, slam og gylle
- Også til visse former for granulattransport, f.eks. såning af frø.
- Indvendig slange i glat PVC/nitril, indstøbt spiral af hård, hvid PVC, yderslange i transparent blødgjort PVC/nitril.
- Maks. vacuum 0,95 bar; Temperatur $\pm 5^{\circ}\text{C}$ - $+60^{\circ}\text{C}$



PVC-slange

| Dim. ø mm | Vægt kg/m | br | Tryk mm bar | Farve | Lev.varenr. | DJ-nr. | EAN-nr. |
|--------------|--------------|-----|----------------|-------|-------------|------------|---------------|
| 25x30 | 0,28 | 110 | 7,3 | sort | 25003025 | 8540003025 | 5706253009009 |
| 32x38 | 0,38 | 140 | 6,7 | sort | 25003032 | 8540003032 | 5706253009016 |
| 38x44 | 0,49 | 180 | 6,0 | sort | 25003038 | 8540003038 | 5706253009023 |
| 38x44 | 0,49 | 180 | 6,0 | grøn | 25088038 | 8540008038 | 5706253009290 |
| 40x47 | 0,52 | 200 | 6,0 | grøn | 25088040 | 8540008040 | 5706253009306 |
| 51x59 | 0,69 | 260 | 5,0 | grøn | 25088051 | 8540088051 | 5706269113233 |

Nitril-slange

| Dim. ø mm | Vægt kg/m | br | Tryk mm bar | Farve | Lev.varenr. | DJ-nr. | EAN-nr. |
|--------------|--------------|-----|----------------|-------|-------------|------------|---------------|
| 38x44 | 0,49 | 170 | 6,0 | klar | 27090038 | 8540090038 | 5706253010289 |
| 40x47 | 0,52 | 190 | 6,0 | klar | 27090040 | 8540090040 | 5706253010296 |
| 45x52 | 0,57 | 230 | 5,3 | klar | 27090045 | 8540090045 | 5706253010302 |
| 51x59 | 0,69 | 260 | 5,0 | klar | 27090051 | 8540090051 | 5706253010319 |

br angiver bøjningsradius; slange i ruller à 50 mtr.

Suge-/trykslange, Jotaflex Special

- Superelastisk suge-/trykslange til lettere sug og tryk af væsker, vand, slam og visse syrer.
- Også egnet til kornsugning.
- Kan på bestilling og mod mærrpris leveres med antistatisk wire.
- Indvendig slange i glat PVC, indstøbt spiral af hård, hvid PVC, yderslange transparent, blødgjort PVC.
- Maks. vacuum: ≤ 38 mm 0,95 bar, 45-102 mm 0,9 bar, ≥ 110 mm 0,8 bar. Temperatur $\pm 5^{\circ}\text{C}$ - $+60^{\circ}\text{C}$



| Dim. ø mm | Vægt kg/m | Tryk bar | br | Lev.varenr. | DJ-nr. | EAN-nr. |
|--------------|--------------|-------------|------|-------------|------------|---------------|
| 25x32 | 0,38 | 7,0 | 120 | 28130025 | 8540130025 | 5706253010623 |
| 32x39 | 0,48 | 7,0 | 150 | 28130032 | 8540130032 | 5706253010630 |
| 38x45 | 0,60 | 6,3 | 170 | 28130038 | 8540130038 | 5706253010647 |
| 45x53 | 0,70 | 5,3 | 200 | 28130045 | 8540130045 | 5706269113431 |
| 51x59 | 0,85 | 5,3 | 220 | 28130051 | 8540130051 | 5706253010678 |
| 60x68 | 1,00 | 5,0 | 270 | 28130060 | 8540130060 | 5706269113455 |
| 63x72 | 1,05 | 5,0 | 290 | 28130063 | 8540130063 | 5706253010708 |
| 76x86 | 1,50 | 4,3 | 350 | 28130076 | 8540130076 | 5706253010715 |
| 89x99 | 1,80 | 4,3 | 430 | 28130089 | 8540130089 | 5706269113486 |
| 102x113 | 2,20 | 4,0 | 480 | 28130102 | 8540130102 | 5706269113493 |
| 127x140 | 3,40 | 4,0 | 690 | 28130127 | 8540130127 | 5706269113509 |
| 152x167 | 4,30 | 3,3 | 810 | 28130152 | 8540130152 | 5706253010760 |
| 203x222 | 8,00 | 3,0 | 1210 | 28130203 | 8540130203 | 5706269113523 |

br angiver bøjningsradius; slange i ruller à 50 mtr., dog slanger ≥ 110 mm i ruller à 25 mtr.

Suge-/tryksslange, Jotaflex Ekstra SSE

Burcharth

- Superelastisk sug-/tryksslange til lettere sug og tryk af væsker; vand, slam, gylle, kemikalier.
- Også egnet til kornsugning.
- Anvendes specielt hvor der stilles krav til fleksibiliteten.
- Indverslange i glat PVC, indstøbt spiral hård, hvid PVC, yderslange i metalgrå PVC.
- Maks. vacuum: ≤102 mm 0,9 bar, ≥110 mm 0,65 bar. Temperatur ±40°C - +60°C



| Dim. ø mm | Vægt kg/m | Tryk bar | br mm | Lev.varenr. | DJ-nr. | EAN-nr. |
|-----------|-----------|----------|-------|-------------|------------|---------------|
| 25×33 | 0,50 | 5,6 | 110 | 28350025 | 8540350025 | 5706253010876 |
| 32×41 | 0,60 | 5,6 | 120 | 28350032 | 8540350032 | 5706269113554 |
| 38×48 | 0,70 | 5,3 | 140 | 28350038 | 8540350038 | 5706253010890 |
| 51×61 | 1,05 | 5,0 | 170 | 28350051 | 8540350051 | 5706253010906 |
| 63×74 | 1,40 | 4,6 | 210 | 28350063 | 8540350063 | 5706253010913 |
| 76×88 | 1,75 | 4,3 | 240 | 28350076 | 8540350076 | 5706253000501 |
| 89×101 | 2,15 | 4,0 | 190 | 28350089 | 8540350089 | 5706253010937 |
| 102×114 | 2,70 | 4,0 | 290 | 28350102 | 8540350102 | 5706269113561 |
| 110×128 | 3,15 | 3,7 | 450 | 28350110 | 8540350110 | 5706253010951 |
| 127×143 | 3,60 | 3,3 | 580 | 28350127 | 8540035127 | 5706253010968 |
| 152×170 | 5,20 | 3,3 | 780 | 28350152 | 8540035152 | 5706253010975 |
| 203×224 | 8,00 | 3,3 | 1000 | 28350203 | 8540035203 | 5706253010982 |

br angiver bøjningsradius; slange i ruller à 50 mtr., dog slanger ≥ 110 mm i ruller à 25 mtr. og slange 203 mm i ruller à 10 mtr.

Suge-/tryksslange, Helisteel L

Burcharth

- Til sug og tryk af middelsvår karakter; typisk entreprenørarbejde, slamsugning og sugespidсанlæg.
- Tåler stort vacuum samt kontinuerlig bøjning.
- Massiv slange i transparent, giftfri PVC med indstøbt spiral af fjederstål..
- Maks. vacuum: 0,95 bar. Temperatur ±25°C - +60°C



| Dim. ø mm | Vægt kg/m | Tryk bar | br mm | Lev.varenr. | DJ-nr. | EAN-nr. |
|-----------|-----------|----------|-------|-------------|------------|---------------|
| 12×18,0 | 0,19 | 7,0 | 50 | 70040012 | 8540040012 | 5706253000570 |
| 19×25,2 | 0,31 | 6,0 | 75 | 70040019 | 8540040019 | 5706253016274 |
| 20×26,2 | 0,33 | 6,0 | 75 | 70040020 | 8540040020 | 5706269113844 |
| 22×28,4 | 0,37 | 6,0 | 80 | 70040022 | 8540040022 | 5706253016298 |
| 25×31,4 | 0,45 | 6,0 | 90 | 70040025 | 8540040025 | 5706253000587 |
| 32×39,8 | 0,64 | 5,0 | 160 | 70040032 | 8540040032 | 5706253016304 |
| 38×56,8 | 0,83 | 5,0 | 190 | 70040038 | 8540040038 | 5706253016311 |
| 51×61,2 | 1,16 | 5,0 | 220 | 70040051 | 8540040051 | 5706253016342 |
| 63×76,0 | 1,98 | 4,0 | 300 | 70040063 | 8540040063 | 5706253016359 |
| 76×89,0 | 2,30 | 4,0 | 180 | 70040076 | 8540040076 | 5706269113912 |
| 89×102 | 2,90 | 4,0 | 150 | 70040089 | 8540040089 | 5706269113929 |
| 102×117 | 3,70 | 3,0 | 210 | 70040102 | 8540040102 | 5706269113936 |
| 110×124 | 3,95 | 3,0 | 240 | 70040110 | 8540040110 | 5706269113403 |
| 127×143 | 4,70 | 3,0 | 300 | 70040127 | 8540040127 | 5706269113410 |
| 152×172 | 6,60 | 2,5 | 300 | 70040152 | 8540040152 | 5706269113427 |

br angiver bøjningsradius; slange i ruller à 50 mtr., dog slanger ≥ 110 mm i ruller à 25 mtr.

Suge- og tryksslange, Vacupress Flex

SØRENSEN OG KOFOED A/S

- Fleksibel og meget slidstærk universalslange til sug og tryk af væsker, slam, granulat og andre slidende medier.
- Sort PVC-slange med stålspiral. Afledning af statisk elektricitet gennem spiralen.
- Inder- og yderslange i ekstruderet termoplast; stålspiral og indlæg i polyester.
- Vacuum op til 9 mVS, temperatur ±25° - +60°C.



| Dim. mm×mm | Vægt kg/m | Tryk bar | br mm | Lev.varenr. | DJ-nr. | EAN-nr. |
|------------|-----------|----------|-------|---------------|------------|---------------|
| 50,0×64,0 | 1,70 | 12 | 150 | 215.2018-0500 | 8540125953 | 5706269125953 |
| 76,0×92,0 | 2,90 | 12 | 210 | 215.2018-0760 | 8540126189 | 5706269126189 |
| 102×119 | 4,00 | 10 | 350 | 215.2018.1000 | 8540126196 | 5706269126196 |

br angiver bøjningsradius, slange i ruller à 30 mtr (≤102 mm), 20 mtr (≥127 mm).

Suge- og tryksslange, Vacupress Chemi

SØRENSEN OG KOFOED A/S

- Fleksibel slange til lettere kemi og hydraulikolie.
- Grøn glat termoplastslange m/stålspiral. Afledn. af statisk elektricitet via spiralen.
- Inder- og yderslange i ekstruderet termoplast; stålspiral og indlæg i polyester.
- Vacuum op til 9 mVS, temperatur ±25° - +80°C.



| Dim. mm×mm | Vægt kg/m | Tryk bar | br mm | Lev.varenr. | DJ-nr. | EAN-nr. |
|------------|-----------|----------|-------|---------------|------------|---------------|
| 25,0×35,5 | 0,58 | 14 | 80 | 215.2008-0250 | 8540126363 | 5706269126363 |
| 32,0×42,5 | 0,70 | 10 | 90 | 215.2008-0320 | 8540126370 | 5706269126370 |
| 38,0×51,0 | 0,92 | 10 | 100 | 215.2008-0380 | 8540126387 | 5706269126387 |
| 50,0×63,0 | 1,28 | 10 | 130 | 215.2008-0500 | 8540126493 | 5706269126493 |
| 63,0×77,0 | 1,60 | 9 | 180 | 215.2008-0630 | 8540126509 | 5706269126509 |

br angiver bøjningsradius, slange i ruller à 60 mtr (≤32 mm), 30 mtr (≥38 mm).

Suge- og tryksslange, Trellvac Handler LD

TRELLEBORG

- Let og fleksibel sugeslange for industrielle støvsugere og lignende anvendelser
- Velegnet til sugning af sand, kloakslam o.lign.
- Inderslange i sort slidbestandig NR, armering i syntetisk tekstil, spiral i stål, yderslange i slid- og vejrbestandig sort, korrugeret SBR.
- Temperatur ±30° - +80°C, maks. arbejdsdruk 5 bar.



| Dim. ø mm | Vægt kg/m | Vac bar | br mm | Lev.varenr. | DJ-nr. | EAN-nr. |
|-----------|-----------|---------|-------|-------------|------------|---------------|
| 51×61,5 | 0,9 | 0,9 | 85 | 2914510 | 8540272923 | 5706269272923 |
| 63×73,5 | 1,2 | 0,9 | 110 | 2891580 | 8540272930 | 5706269272930 |
| 76×87,0 | 1,5 | 0,9 | 135 | 2913940 | 8540272947 | 5706269272947 |

br angiver bøjningsradius; slange i ruller à 40 mtr

Suge- og trykslange, Trelvac Handler MD

- Medium-duty sugeslange specielt velegnet for vejstøvsugere og andre store industrielle støvsugere.
- Inderslange i sort slidbestandig NR, armering i syntetisk tekstil, spiral i stål, yderslange i slid- og vejrbestandig sort, korrugeret SBR.
- Temperatur $\pm 30^\circ - +80^\circ\text{C}$, maks. arbejdstryk 5 bar.



TRELLEBORG

| Dim. ø mm | Vægt kg/m | Vac bar | br mm | Lev.varenr. | DJ-nr. | EAN-nr. |
|-----------|-----------|---------|-------|-------------|------------|---------------|
| 76×91 | 2,0 | 0,9 | 295 | 1776690 | 8540272954 | 5706269272954 |
| 102×118 | 2,9 | 0,9 | 395 | 1776700 | 8540272961 | 5706269272961 |
| 127×144 | 3,9 | 0,9 | 495 | 1973590 | 8540272978 | 5706269272978 |
| 152×167 | 4,5 | 0,9 | 595 | 1776710 | 8540272986 | 5706269272986 |
| 204×224 | 7,0 | 0,9 | 795 | 1776720 | 8540272992 | 5706269272992 |

br angiver bøjningsradius; slange i ruller à 12 mtr

Sugeslange, heavy-duty Trelvac Extractor HD

- Universal sugeslange for spåner, sand, støv og pulvertransport.
- Typisk anvendelse: savmøller, spånplade- og finérfabrikker.
- Inderslange i sort slidbestandig SBR, armering i syntetisk tekstil, spiral i stål, yderslange i slid- og vejrbestandig sort, korrugeret SBR.
- Elektrisk ledende inder-slange for afledning af statisk elektricitet; $R < 1 \text{ M}\Omega/\text{mtr}$.
- Temperatur $\pm 40^\circ - +90^\circ\text{C}$.



TRELLEBORG

| Dim. ø mm | Vægt kg/m | Vac bar | br mm | Lev.varenr. | DJ-nr. | EAN-nr. |
|-----------|-----------|---------|-------|-------------|------------|---------------|
| 38×47,5 | 0,67 | 0,9 | 50 | 0124823 | 8540272855 | 5706269272855 |
| 51×60,5 | 0,87 | 0,9 | 75 | 0129711 | 8540272862 | 5706269272862 |
| 63×73,0 | 1,10 | 0,9 | 100 | 0124849 | 8540272879 | 5706269272879 |
| 76×86,0 | 1,31 | 0,9 | 120 | 0124825 | 8540272886 | 5706269272886 |
| 102×113 | 1,93 | 0,9 | 150 | 0125779 | 8540272893 | 5706269272893 |
| 127×138 | 2,37 | 0,7 | 175 | 0124828 | 8540272909 | 5706269272909 |
| 152×163 | 2,82 | 0,4 | 200 | 0124829 | 8540272916 | 5706269272916 |

br angiver bøjningsradius; slange i ruller à 12 mtr

Sugeslange, light-duty Trelvac Extractor LD

- Universal sugeslange for støv, savsmuld, høvlsplåner og andre mindre partikler.
- Også velegnet til udsugning af diverse dampe og gasser.
- Inderslange i sort slidbestandig SBR, armering i syntetisk tekstil, spiral i stål, yderslange i slid- og vejrbestandig sort, korrugeret SBR.
- Elektrisk ledende inder-slange for afledning af statisk elektricitet; $R < 1 \text{ M}\Omega/\text{mtr}$.
- Temperatur $\pm 40^\circ - +90^\circ\text{C}$.



TRELLEBORG

| Dim. ø mm | Vægt kg/m | Vac bar | br mm | Lev.varenr. | DJ-nr. | EAN-nr. |
|-----------|-----------|---------|-------|-------------|------------|---------------|
| 38×44,5 | 0,44 | 0,90 | 45 | 0025890 | 8540272749 | 5706269272749 |
| 51×57,5 | 0,58 | 0,90 | 70 | 0025908 | 8540272756 | 5706269272756 |
| 63×70,0 | 0,74 | 0,90 | 95 | 0025916 | 8540272770 | 5706269272770 |
| 76×83,0 | 0,88 | 0,90 | 115 | 0025932 | 8540272787 | 5706269272787 |
| 90×97,5 | 1,04 | 0,90 | 125 | 0025965 | 8540272794 | 5706269272794 |
| 102×110 | 1,37 | 0,90 | 145 | 0025973 | 8540272800 | 5706269272800 |
| 113×121 | 1,50 | 0,90 | 155 | 0025981 | 8540272817 | 5706269272817 |
| 127×135 | 1,68 | 0,70 | 170 | 0026005 | 8540272824 | 5706269272824 |
| 152×160 | 2,00 | 0,40 | 195 | 0026013 | 8540272831 | 5706269272831 |
| 204×212 | 2,67 | 0,15 | 245 | 0026039 | 8540272848 | 5706269272848 |

br angiver bøjningsradius; slange i ruller à 12 mtr

Transportslange, heavy-duty Trelvac Transporter HD

- Heavy-duty transportslange for stærkt slidende materialer: Sand, grus, slam og pulvere.
- Ekstrem høj slidstyrke; kan bruges både som suge- og som trykslange.
- Inderslange i sort slidbestandig NR/SBR, armering i syntetisk tekstil, dobbelt spiral i stål, yderslange i slid- og vejrbestandig sort vævspræget SBR.
- Indlagt metaltråd samt elektrisk ledende inder- og yderslange for afledning af statisk elektricitet; $R < 1 \text{ M}\Omega/\text{mtr}$.
- Temperatur $\pm 40^\circ - +90^\circ\text{C}$, maks. arbejdstryk 5 bar.



TRELLEBORG

| Dim. ø mm | Vægt kg/m | Vac bar | br mm | Lev.varenr. | DJ-nr. | EAN-nr. |
|-----------|-----------|---------|-------|-------------|------------|---------------|
| 51×64 | 1,8 | 0,9 | 210 | 5500752 | 8540273005 | 5706269273005 |
| 63×76 | 2,2 | 0,9 | 250 | 5500754 | 8540273012 | 5706269273012 |
| 76×90 | 2,8 | 0,9 | 300 | 5500756 | 8540273029 | 5706269273029 |
| 90×104 | 3,4 | 0,9 | 350 | 5500758 | 8540273036 | 5706269273036 |
| 102×117 | 3,8 | 0,9 | 400 | 5500760 | 8540273043 | 5706269273043 |
| 108×123 | 4,1 | 0,9 | 430 | 5500762 | 8540273050 | 5706269273050 |
| 116×131 | 4,6 | 0,9 | 450 | 5500764 | 8540273067 | 5706269273067 |
| 127×143 | 5,3 | 0,9 | 510 | 5500766 | 8540273074 | 5706269273074 |
| 152×168 | 6,3 | 0,9 | 640 | 5500770 | 8540273081 | 5706269273081 |

br angiver bøjningsradius; slange i ruller à 40 mtr

Transportslange, transparent; Klegaine GPU-M



- Let og fleksibel slange til transport af slidende materialer; støv, pulver, slibestøv, tekstilfibre, savsmuld etc.
- Meget anvendelig i processer med bevægelse.
- Inderslange i glat PU; indstøbt kobberbelagt stålspiral; yderslange i korrugeret PU.
- Godstykkelser: $\leq \varnothing 90$ mm 0,5 mm; $\varnothing 100$ -160 mm 0,55 mm; ≥ 180 mm 0,7 mm
- Temperatur $\pm 30^\circ\text{C}$ $\pm 100^\circ\text{C}$



| Dim. \varnothing mm | Vægt kg/m | Tryk bar | Vac bar | br mm | Lev.varenr. | DJ-nr. | EAN-nr. |
|-----------------------|-----------|----------|---------|-------|-------------|------------|---------------|
| 25 | 0,16 | 1,65 | 0,40 | 25 | 5009226 | 8540273845 | 5706269273845 |
| 30 | 0,18 | 1,60 | 0,38 | 30 | 5009227 | 8540273852 | 5706269273852 |
| 35 | 0,22 | 1,40 | 0,30 | 35 | 5009228 | 8540273869 | 5706269273869 |
| 40 | 0,28 | 1,40 | 0,30 | 40 | 85531 | 8540273876 | 5706269273876 |
| 45 | 0,28 | 1,40 | 0,30 | 40 | 85532 | 8540273883 | 5706269273883 |
| 50 | 0,37 | 1,30 | 0,29 | 50 | 85533 | 8540273890 | 5706269273890 |
| 60 | 0,48 | 1,10 | 0,26 | 60 | 85534 | 8540273913 | 5706269273913 |
| 65 | 0,48 | 1,10 | 0,26 | 60 | 85535 | 8540273920 | 5706269273920 |
| 70 | 0,48 | 0,90 | 0,26 | 70 | 85536 | 8540273937 | 5706269273937 |
| 75 | 0,60 | 0,80 | 0,21 | 75 | 85537 | 8540273944 | 5706269273944 |
| 80 | 0,62 | 0,70 | 0,18 | 80 | 85538 | 8540262788 | 5706269262788 |
| 90 | 0,71 | 0,70 | 0,18 | 90 | 85539 | 8540262795 | 5706269262795 |
| 100 | 0,79 | 0,60 | 0,16 | 100 | 85540 | 8540262801 | 5706269262801 |
| 125 | 0,95 | 0,40 | 0,12 | 125 | 5009232 | 8540262825 | 5706269262825 |
| 130 | 1,00 | 0,40 | 0,12 | 130 | 85543 | 8540262832 | 5706269262832 |
| 140 | 1,10 | 0,30 | 0,10 | 140 | 85544 | 8540262849 | 5706269262849 |
| 150 | 1,20 | 0,25 | 0,10 | 150 | 85545 | 8540262856 | 5706269262856 |
| 160 | 1,35 | 0,25 | 0,10 | 240 | 85546 | 8540262863 | 5706269262863 |
| 180 | 1,50 | 0,20 | 0,09 | 280 | 85547 | 8540262870 | 5706269262870 |
| 200 | 1,65 | 0,18 | 0,09 | 300 | 85548 | 8540262887 | 5706269262887 |
| 225 | 1,98 | 0,15 | 0,08 | 375 | 85549 | 8540262900 | 5706269262900 |
| 250 | 2,20 | 0,15 | 0,08 | 375 | 85550 | 8540262917 | 5706269262917 |
| 300 | 2,60 | 0,12 | 0,06 | 450 | 85551 | 8540262924 | 5706269262924 |

br angiver bøjningsradius; slange i ruller à 10 mtr., dog ≥ 400 mm 5 mtr.

Transportslange, transparent; Klegaine GPU-MS



- Let, fleksibel og robust slange til transport af slidende materialer; granulater, korn, træflis savsmuld, høvlspåner etc.
- Ekstrem høj modstandsdygtighed overfor slid og punktering.
- Inderslange i glat polyurethan; indstøbt PVC-belagt stålspiral; yderslange i korrugeret PU.
- Godstykkelse 0,7 mm
- Temperatur $\pm 30^\circ\text{C}$ $\pm 100^\circ\text{C}$



| Dim. \varnothing mm | Vægt kg/m | Tryk bar | Vac bar | br mm | Lev.varenr. | DJ-nr. | EAN-nr. |
|-----------------------|-----------|----------|---------|-------|-------------|------------|---------------|
| 25 | 0,18 | 1,70 | 0,60 | 25 | 5009236 | 8540273333 | 5706269273333 |
| 30 | 0,22 | 1,70 | 0,60 | 30 | 5009237 | 8540273340 | 5706269273340 |

tabel fortsættes i næste spalte

forsæt fra forrige spalte

| Dim. \varnothing mm | Vægt kg/m | Tryk bar | Vac bar | br mm | Lev.varenr. | DJ-nr. | EAN-nr. |
|-----------------------|-----------|----------|---------|-------|-------------|------------|---------------|
| 35 | 0,25 | 1,70 | 0,60 | 35 | 5009239 | 8540273364 | 5706269273364 |
| 40 | 0,29 | 1,50 | 0,50 | 40 | 0201380 | 8540273388 | 5706269273388 |
| 45 | 0,32 | 1,50 | 0,50 | 40 | 0201349 | 8540273395 | 5706269273395 |
| 51 | 0,37 | 1,50 | 0,50 | 50 | 0201381 | 8540273401 | 5706269273401 |
| 60 | 0,43 | 1,50 | 0,50 | 60 | 0201382 | 8540273418 | 5706269273418 |
| 65 | 0,47 | 1,50 | 0,50 | 60 | 0201378 | 8540273425 | 5706269273425 |
| 70 | 0,48 | 1,30 | 0,40 | 70 | 0201383 | 8540273432 | 5706269273432 |
| 76 | 0,52 | 1,30 | 0,40 | 75 | 0201384 | 8540273449 | 5706269273449 |
| 80 | 0,55 | 1,00 | 0,30 | 80 | 0201385 | 8540273456 | 5706269273456 |
| 90 | 0,62 | 1,00 | 0,30 | 90 | 0201386 | 8540273463 | 5706269273463 |
| 102 | 0,69 | 1,00 | 0,30 | 100 | 0201387 | 8540273470 | 5706269273470 |
| 112 | 0,89 | 0,70 | 0,20 | 110 | 0201388 | 8540273487 | 5706269273487 |
| 120 | 0,95 | 0,70 | 0,20 | 120 | 0201389 | 8540273494 | 5706269273494 |
| 125 | 0,99 | 0,70 | 0,20 | 125 | 5009241 | 8540273500 | 5706269273500 |
| 130 | 1,05 | 0,70 | 0,20 | 125 | 0201350 | 8540273517 | 5706269273517 |
| 140 | 1,10 | 0,70 | 0,15 | 140 | 0201390 | 8540273524 | 5706269273524 |
| 152 | 1,19 | 0,70 | 0,15 | 150 | 0201391 | 8540273531 | 5706269273531 |
| 160 | 1,26 | 0,40 | 0,10 | 160 | 0201394 | 8540273548 | 5706269273548 |
| 180 | 1,42 | 0,40 | 0,10 | 180 | 0201395 | 8540273555 | 5706269273555 |
| 203 | 1,87 | 0,40 | 0,10 | 200 | 0201392 | 8540273562 | 5706269273562 |
| 254 | 2,36 | 0,30 | 0,08 | 250 | 0201396 | 8540273579 | 5706269273579 |
| 300 | 2,79 | 0,30 | 0,08 | 300 | 0085207 | 8540273586 | 5706269273586 |

br angiver bøjningsradius; slange i ruller à 10 mtr.

Transportslange, transparent; Klegaine GPU-S



- Meget fleksibel og robust slange til transport af stærkt slidende materialer; metal-spåner, is, granulater, sand, savsmuld, træflis etc.
- Ekstrem modstandsdygtig overfor slid og punktering.
- Inderslange i tyk, glat, ester-baseret polyurethan; indstøbt kobberspiral; yderslange i korrugeret PU.
- Godstykkelse: ≤ 76 mm: 1,3 mm; > 76 mm: 1,4 mm
- Temperatur $\pm 30^\circ$ $\pm 100^\circ\text{C}$



| Dim. \varnothing mm | Vægt kg/m | Tryk bar | Vac bar | br mm | Lev.varenr. | DJ-nr. | EAN-nr. |
|-----------------------|-----------|----------|---------|-------|-------------|------------|---------------|
| 40 | 0,56 | 2,3 | 0,70 | 60 | 0085553 | 8540273098 | 5706269273098 |
| 50 | 0,67 | 1,9 | 0,60 | 75 | 0085555 | 8540273104 | 5706269273104 |
| 65 | 0,85 | 1,5 | 0,50 | 100 | 0085556 | 8540273135 | 5706269273135 |
| 70 | 0,92 | 1,5 | 0,50 | 105 | 0085557 | 8540273142 | 5706269273142 |
| 76 | 1,01 | 1,2 | 0,50 | 113 | 0085558 | 8540273159 | 5706269273159 |
| 90 | 1,23 | 1,1 | 0,45 | 135 | 0085559 | 8540273173 | 5706269273173 |
| 100 | 1,36 | 1,1 | 0,40 | 150 | 0085560 | 8540273180 | 5706269273180 |
| 110 | 1,38 | 1,0 | 0,35 | 165 | 0085561 | 8540273203 | 5706269273203 |
| 127 | 1,57 | 0,8 | 0,25 | 188 | 0085562 | 8540273227 | 5706269273227 |
| 140 | 1,75 | 0,7 | 0,20 | 210 | 0085563 | 8540273234 | 5706269273234 |
| 150 | 1,82 | 0,7 | 0,20 | 225 | 0085564 | 8540273241 | 5706269273241 |
| 180 | 2,55 | 0,5 | 0,15 | 270 | 0085565 | 8540273265 | 5706269273265 |
| 203 | 2,97 | 0,5 | 0,15 | 300 | 0085566 | 8540273289 | 5706269273289 |

br angiver bøjningsradius; slange i ruller à 10 mtr.

Ventilationslange, aluminium; Eloflex

- Korrugeret, selvbærende aluminiumsslange.
- Anvendes ved ind- og udblæsning i alle former for ventilationsanlæg.
- Ultralet og fleksibel.



| Dimension indv. ø mm | Bøjn.rad. mm | Lev. varenr. | DJ-nr. | EAN-nr. |
|----------------------|--------------|--------------|------------|---------------|
| 80 | 80 | ELOS0080 | 8540000180 | 5706253028239 |
| 90 | 90 | ELOS0090 | 8540002090 | 5706253028246 |
| 102 | 102 | ELOS0102 | 8540004102 | 5706269115459 |
| 125 | 125 | ELOS0125 | 8540002125 | 5706269115466 |
| 160 | 160 | ELOS0160 | 8540002160 | 5706253028277 |
| 203 | 203 | ELOS0203 | 8540002203 | 5706253028284 |
| 254 | 254 | ELOS0254 | 8540002254 | 5706253028291 |
| 315 | 315 | ELOS0315 | 8540002315 | 5706253028307 |

Leveres i længder à 3 mtr, ved levering sammenpresset til ca. 1 mtr.

Udsugningslange, Triavent KB

- Ventilationslange til komfortventilation, emhætter og svejserøgudsugning.
- Slange i lys grå PVC-coated nylonvæv, opbygget på skjult stålspiral.
- Bøjn.radius 0,1-0,3× dia.
- Temperatur ±20° - +110°C.



| Dim. mm | Vægt kg/m | Vacuum mmVS | Lev.varenr. | DJ-nr. | EAN-nr. |
|---------|-----------|-------------|-------------|------------|---------------|
| 51 | 0,11 | 1000 | KB000051 | 8540000151 | 5706253043935 |
| 63 | 0,12 | 940 | KB000063 | 8540000263 | 5706253001157 |
| 76 | 0,14 | 875 | KB000076 | 8540000276 | 5706253043966 |
| 80 | 0,16 | 750 | KB000080 | 8540001380 | 5706253001164 |
| 90 | 0,16 | 750 | KB000090 | 8540000290 | 5706269117200 |
| 102 | 0,19 | 625 | KB000102 | 8540005102 | 5706253001171 |
| 114 | 0,22 | 550 | KB000114 | 8540000114 | 5706253043997 |
| 127 | 0,24 | 500 | KB000127 | 8540000227 | 5706253001188 |
| 133 | 0,25 | 400 | KB000133 | 8540000133 | 5706269117248 |
| 140 | 0,26 | 400 | KB000140 | 8540000240 | 5706253044024 |
| 152 | 0,33 | 375 | KB000152 | 8540000252 | 5706253044031 |
| 160 | 0,35 | 300 | KB000160 | 8540000360 | 5706253044048 |
| 165 | 0,36 | 300 | KB000165 | 8540000265 | 5706253044055 |
| 180 | 0,43 | 250 | KB000180 | 8540000280 | 5706269117293 |
| 203 | 0,46 | 200 | KB000203 | 8540001203 | 5706253044079 |
| 254 | 0,66 | 115 | KB000254 | 8540000254 | 5706253044093 |
| 304 | 0,88 | 50 | KB000304 | 8540001304 | 5706253044116 |
| 315 | 0,91 | 0 | KB000315 | 8540000315 | 5706269117347 |
| 356 | 0,96 | 0 | KB000356 | 8540000356 | 5706269117354 |
| 406 | 1,10 | 0 | KB000406 | 8540000406 | 5706269117361 |
| 508 | 1,33 | 0 | KB000508 | 8540000508 | 5706253044161 |
| 610 | 1,60 | 0 | KB000610 | 8540000610 | 5706269117392 |

Triavent KB ventilationslange leveres i længder à 6 mtr.

Køkken-udsugningslange, VGB 6018

- Godkendt som forbindelse mellem emhætte og udsugningskanal jvf. SBN 52.31.
- Grå, korrugeret, PVC-belagt glasfibervæv med PVC-belagt stålspiral.
- Maks. arbejdstryk 0,6 bar, temperatur ±20° - +125°C.



| Dimension indv. ø mm | Vægt kg/m | Lev.varenr. | DJ-nr. | EAN-nr. |
|----------------------|-----------|-------------|------------|---------------|
| 102,0 | 0,30 | 1336480 | 8540133648 | 5706269109625 |
| 127,0 | 0,45 | 1336490 | 8540133649 | 5706269109632 |
| 152,0 | 0,58 | 1404840 | 8540140484 | 5706269109649 |

Slange i længder à 6 mtr., aksialt sammenpresset til 1 mtr.

Udsugningslange, VK 1000

- Generel udsugningslange til støv, svejserøg og anden forurening. Klarer såvel sug som tryk.
- Inderslange sort PVC, spiral PVC-belagt stål; yderlag sort korrugeret PVC.
- Godstykkelse 0,6 mm; maks vacuum 0,30 bar, temperatur ±10° - +60°C.



| Dimension ø mm | Vægt kg/m | Tryk maks.bar | Lev.varenr. | DJ-nr. | EAN-nr. |
|----------------|-----------|---------------|-------------|------------|---------------|
| 76,0 | 0,59 | 0,3 | 18887 | 8540018887 | 5706269110157 |
| 90,0 | 0,70 | 0,2 | 18929 | 8540018929 | 5706269110164 |
| 127,0 | 1,38 | 0,2 | 18952 | 8540018952 | 5706269109403 |

Slange i ruller à 10 mtr.

Udsugningslange, VK 8000

- Let og fleksibel udsugningslange til universel brug ved f.eks. træbe- arbejdsmaskiner, ventilation etc.
- Inderslange PVC, spiral hvid PVC, yderlag mørkegrå korrugeret PVC.
- Temperatur ±10° - +60°C.



| Dimension ø mm | Vægt kg/m | Vacuum maks.bar | Lev.varenr. | DJ-nr. | EAN-nr. |
|----------------|-----------|-----------------|-------------|------------|---------------|
| 38,0×44,4 | 0,27 | 0,5 | 895649 | 8540895649 | 5706269111635 |
| 40,0×46,4 | 0,28 | 0,5 | 895656 | 8540895656 | 5706269111642 |
| 45,0×51,4 | 0,36 | 0,4 | 895664 | 8540895664 | 5706269111659 |
| 50,0×57,0 | 0,45 | 0,4 | 895672 | 8540895672 | 5706269111666 |
| 75,0×84,0 | 0,69 | 0,4 | 895698 | 8540895698 | 5706269111673 |
| 100×110 | 0,98 | 0,4 | 895714 | 8540895714 | 5706269111680 |

Slange i ruller à 25 mtr.

Udsugningsslange, Triagax 3000

- Fleksibel, let oprullelig slange til udsugning af udstødningsgasser, svejserøg mv.
- Inderslange i sort EPDM-gummieret polyamidvæv, armering polyester spiral, yderslange i sort EPDM.
- Temperatur $\pm 40^\circ$ - $+160^\circ\text{C}$, kortvarigt dog til $+180^\circ\text{C}$.



Burcharth

| Dim. ø mm | Vægt kg/m | Vacuum mVS | br mm | Lev.varenr. | DJ-nr. | EAN-nr. |
|-----------|-----------|------------|-------|-------------|------------|---------------|
| 50 | 0,45 | 4 | 70 | 30000050 | 8540000050 | 5706253011101 |
| 63 | 0,58 | 3 | 80 | 30000063 | 8540000063 | 5706269113585 |
| 76 | 0,73 | 1 | 95 | 30000076 | 8540000076 | 5706253011149 |
| 102 | 1,05 | 1 | 110 | 30000102 | 8540000102 | 5706269113592 |
| 127 | 1,18 | 0,5 | 130 | 30000127 | 8540000127 | 5706253011217 |
| 152 | 1,45 | 0,5 | 140 | 30000152 | 8450000152 | 5706253011231 |

br angiver bøjningsradius; slange i ruller à 10 mtr.

Udsugningsslange, AG 1000 HT

- Tyndvægget specialslange for udsugning af udstødningsgasser fra biler.
- Inderslange varmebestandigt EPDM-gummieret polyester-væv; spiral EPDM-belagt polyester, yderlag udvendig gummieret sort spiral.
- Godstykkelse 1,0 mm, temperatur $\pm 30^\circ$ - $+170^\circ\text{C}$.



TRELLEBORG

| Dimension ø mm | Vægt kg/m | Vacuum maks.bar | Lev.varenr. | DJ-nr. | EAN-nr. |
|----------------|-----------|-----------------|-------------|------------|---------------|
| 51,0 | 0,42 | 0,40 | 2860230 | 8540286032 | 5706269110690 |
| 76,0 | 0,62 | 0,25 | 2059150 | 8540205950 | 5706269109069 |
| 102,0 | 0,90 | 0,20 | 2059160 | 8540205960 | 5706269109045 |
| 127,0 | 1,10 | 0,15 | 1693510 | 8540169351 | 5706269109977 |
| 152,0 | 1,32 | 0,10 | 1692920 | 8540169920 | 5706269109038 |

Slange i ruller à 10 mtr.

Udsugningsslange, VSM-EVA

- Specialslange uden spiral til udsugning af svejserøg samt til industristøvsugere og rengøring af swimming-pools.
- Inderslange blå, glat EVA-plast, yderlag korrugeret EVA-plast.
- Temperatur $\pm 50^\circ$ - $+60^\circ\text{C}$.



TRELLEBORG

| Dimension ø mm | Vægt kg/m | Vacuum maks.bar | Lev.varenr. | DJ-nr. | EAN-nr. |
|----------------|-----------|-----------------|-------------|------------|---------------|
| 25,0×33,0 | 0,17 | 0,6 | 209353 | 8540209353 | 5706269110362 |
| 32,0×40,5 | 0,26 | 0,5 | 209361 | 8540209361 | 5706269110379 |
| 38,0×48,0 | 0,35 | 0,4 | 1473110 | 8540147311 | 5706269109700 |
| 45,0×55,0 | 0,35 | 0,3 | 209379 | 8540209379 | 5706269110386 |
| 50,0×61,0 | 0,50 | 0,25 | 209395 | 8540209395 | 5706269110393 |
| 60,0×72,0 | 0,62 | 0,2 | 1876280 | 8540187628 | 5706269110140 |
| 75,0×87,0 | 0,70 | 0,16 | 209478 | 8540209478 | 5706269110409 |

Slange i ruller à 25 mtr.

Vacuum-/ventilationsslange, Sigmaxflex

- Vacuum-/ventilationsslange i super-let klasse; til punktventilation og støvudsugning.
- Slange i grå glat elastisk PVC med indstøbt spiral af hård PVC.
- Godstykkelse: ≤ 110 mm 1,0 mm, $127-160$ mm 1,5 mm, 203 mm 2,0 mm.
- Temperatur $\pm 25^\circ\text{C}$ - $+60^\circ\text{C}$



| Dim. ø mm | Vægt kg/m | Vacuum mVS | br mm | Lev.varenr. | DJ-nr. | EAN-nr. |
|-----------|-----------|------------|-------|-------------|------------|---------------|
| 32 | 0,22 | 4 | 40 | 20570032 | 8540570032 | 5706253007302 |
| 38 | 0,27 | 4 | 50 | 20570038 | 8540570038 | 5706253007326 |
| 40 | 0,28 | 4 | 50 | 20570040 | 8540570040 | 5706253007333 |
| 45 | 0,5 | 4 | 55 | 20570045 | 8540570045 | 5706253007340 |
| 51 | 0,45 | 4 | 60 | 20570051 | 8540570051 | 5706253000488 |
| 60 | 0,54 | 3 | 65 | 20570060 | 8540570060 | 5706269113004 |
| 63 | 0,57 | 3 | 65 | 20570063 | 8540570063 | 5706269113011 |
| 70 | 0,62 | 3 | 85 | 20570070 | 8540570070 | 5706269113028 |
| 76 | 0,70 | 3 | 100 | 20570076 | 8540570076 | 5706269113035 |
| 80 | 0,77 | 3 | 110 | 20570080 | 8540570080 | 5706253007388 |
| 90 | 0,84 | 3 | 125 | 20570090 | 8540570090 | 5706269113059 |
| 102 | 0,98 | 3 | 140 | 20570102 | 8540570102 | 5706269113066 |
| 127 | 1,25 | 2 | 165 | 20570127 | 8540570127 | 5706269113073 |
| 152 | 1,70 | 0,8 | 180 | 20570152 | 8540570152 | 5706253007432 |

br angiver bøjningsradius; varenumre angiver slange i ruller à 50 mtr., dog slange ≥ 110 mm i ruller à 25 mtr.

Udsugningsslange, Triaflex 92.90

- Til udsugning af svejserøg, loddedampe, slibestøv etc..
- Speciel inderslange, der bliver næsten glat ved højt vacuum
- Spiralfri, ekstruderet slange i EVA; glat inderside under vacuum.
- Kan leveres i blå, gul, grå og sort farve.
- Maks. vacuum 5000 mmVS, temperatur $\pm 45^\circ\text{C}$ - $+65^\circ\text{C}$.



Burcharth

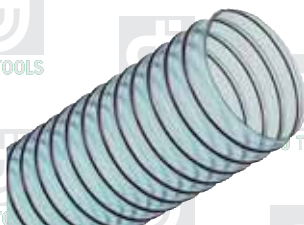
| Dim. ø mm | Vægt kg/m | br mm | Farve | Lev.varenr. | DJ-nr. | EAN-nr. |
|-----------|-----------|-------|-------|-------------|------------|---------------|
| 25×31 | 0,21 | 66 | gul | 92902025 | 8540902025 | 5706269113981 |
| 32×41 | 0,28 | 82 | gul | 92902032 | 8540902032 | 5706253017103 |
| 38×48 | 0,35 | 93 | gul | 92902038 | 8540902038 | 5706269114001 |
| 45×56 | 0,44 | 111 | gul | 92902045 | 8540902045 | 5706253017127 |
| 50×61 | 0,49 | 122 | gul | 92902050 | 8540902050 | 5706253017134 |
| 63×76 | 0,80 | 160 | gul | 92902063 | 8540902063 | 5706269114032 |
| 76×91 | 1,10 | 188 | gul | 92902076 | 8540902076 | 5706253017158 |
| 100×115 | 1,50 | 252 | gul | 92902100 | 8540902100 | 5706269113653 |
| 25×31 | 0,21 | 66 | blå | 92904025 | 8540904025 | 5706269114056 |
| 32×41 | 0,28 | 82 | blå | 92904032 | 8540904032 | 5706253017219 |
| 38×48 | 0,35 | 93 | blå | 92904038 | 8540904038 | 5706269114070 |
| 45×56 | 0,44 | 111 | blå | 92904045 | 8540904045 | 5706253017233 |
| 50×61 | 0,49 | 122 | blå | 92904050 | 8540904050 | 5706269114094 |
| 63×76 | 0,80 | 160 | blå | 92904063 | 8540904063 | 5706253017257 |
| 76×91 | 1,10 | 188 | blå | 92904076 | 8540904076 | 5706269114117 |

br angiver bøjningsradius; slange i ruller à 30 mtr., dog slange ≥ 76 mm i ruller à 15 mtr.

Spånsugningslange, Triapur P2PU (P1LPU SE-A)

Burcharth

- Meget fleksibel slange til spånsugning samt alle former for industriel ventilation, herunder olietåge og opløsningsmidler.
- Slange i transparent polyester-polyurethan med indsvæjst fjederstålspirale.
- Sammenpresselig til 20% af længde.
- Godkendt som svært antændelig efter DIN 4102-B1
- Temperatur $\pm 40^{\circ}$ - $+100^{\circ}\text{C}$



| Dim. ø mm | Vægt kg/m | Tryk bar | Vac. mVS | br mm | Lev.varenr. | DJ-nr. | DJ TOOLS | EAN-nr. |
|-----------|-----------|----------|----------|-------|-------------|------------|---------------|---------|
| 63 | 0,37 | 0,40 | 1,5 | 45 | P2PU6063 | 8540006063 | 5706253074380 | |
| 76 | 0,43 | 0,30 | 1,0 | 53 | P2PU6076 | 8540006076 | 5706253074397 | |
| 80 | 0,46 | 0,28 | 1,0 | 56 | P2PU6080 | 8540006080 | 5706253001720 | |
| 87 | 0,49 | 0,24 | 0,9 | 65 | P2PU6087 | 8540006087 | 5706253074403 | |
| 102 | 0,51 | 1,2 | 0,9 | 70 | P2PU6102 | 8540006102 | 5706253001737 | |
| 122 | 0,60 | 0,2 | 0,8 | 85 | P2PU6120 | 8540006120 | 5706253074434 | |
| 127 | 0,65 | 0,2 | 0,8 | 88 | P2PU6127 | 8540006127 | 5706253074441 | |
| 140 | 0,71 | 0,15 | 0,6 | 95 | P2PU6140 | 8540006140 | 5706269119761 | |
| 152 | 0,78 | 0,1 | 0,6 | 105 | P2PU6152 | 8540006152 | 5706253074465 | |
| 160 | 0,83 | 0,09 | 0,6 | 110 | P2PU6160 | 8540006160 | 5706253074489 | |
| 180 | 0,93 | 0,09 | 0,5 | 125 | P2PU6180 | 8540006180 | 5706253074502 | |
| 203 | 1,05 | 0,08 | 0,5 | 140 | P2PU6203 | 8540006203 | 5706253074526 | |
| 254 | 1,25 | 0,05 | 0,4 | 175 | P2PU6250 | 8540006250 | 5706253001744 | |
| 300 | 1,55 | 0,03 | 0,3 | 210 | P2PU6300 | 8540006310 | 5706269119822 | |

br angiver bøjningsradius; slange i ruller à 6 mtr.; på bestilling også ruller à 10 mtr.

Spånsugningslange, Triapur P7N PU

Burcharth

- Blød fleksibel slange til korn- og spånsugning samt industriel udsugning og materialetransport..
- Meget stor slidstyrke og rivefasthed samt bestandighed overfor olie og benzin.
- Slange i transparent polyester-polyurethan med indsvæjst kobberfarvet fjederstålspirale $\varnothing = 1,4$ mm (≤ 63 mm), $1,6$ mm (≥ 75 mm).
- Temperatur $\pm 40^{\circ}$ - $+100^{\circ}\text{C}$



| Dim. ø mm | Vægt kg/m | Vac. mVS | br mm | Lev.varenr. | DJ TO | DJ-nr. | EAN-nr. |
|-----------|-----------|----------|-------|-------------|------------|---------------|---------|
| 25 | 0,33 | 9,0 | 37 | P7N10025 | 8540010025 | 5706253075691 | |
| 35 | 0,45 | 8,0 | 53 | P7N10035 | 8540010035 | 5706269119938 | |
| 50 | 0,67 | 6,0 | 75 | P7N10051 | 8540010050 | 5706253075745 | |
| 65 | 0,82 | 5,4 | 96 | P7N10065 | 8540010065 | 5706253075776 | |
| 75 | 0,98 | 5,0 | 115 | P7N10075 | 8540010075 | 5706253075790 | |
| 90 | 1,25 | 4,5 | 135 | P7N10090 | 8540010090 | 5706253075813 | |
| 102 | 1,36 | 4,0 | 150 | P7N10102 | 8540010102 | 5706253075820 | |
| 127 | 1,54 | 2,5 | 186 | P7N10127 | 8540010127 | 5706253075851 | |
| 140 | 1,75 | 2,0 | 210 | P7N10140 | 8540010140 | 5706253075875 | |
| 152 | 1,82 | 2,0 | 226 | P7N10152 | 8540010152 | 5706269119945 | |
| 160 | 2,15 | 2,0 | 240 | P7N10160 | 8540010160 | 5706253075899 | |
| 203 | 2,92 | 1,5 | 300 | P7N10200 | 8540010200 | 5706253075929 | |
| 254 | 3,57 | 1,0 | 375 | P7N10250 | 8540010250 | 5706253075936 | |
| 300 | 4,31 | 1,0 | 450 | P7N10300 | 8540010300 | 5706253075943 | |

br angiver bøjningsradius; slange i ruller à 10 mtr.



Trykslange til kemi, Solvykler

- Trykslange for estere, ketoner, alkoholbaseret maling og adskillige andre kemikalier
- Ingen silikone i inder- og yderslange.
- Inderslange i sort, glat, kemikaliebestandig EPDM, armering i syntetisk tekstil, yderslange i grøn, glat kemikalie- og vejrbestandig EPDM.
- Elektrisk ledende inderslange, $R < 10^6 \Omega/\text{mtr.}$
- Temperatur $\pm 30^\circ - \pm 100^\circ\text{C}$, maks. arbejdsdruk 20 bar.



TRELLEBORG

| Dimension ø mm | Vægt kg/m | br mm | Lev.varenr. | DJ-nr. | EAN-nr. |
|-------------------|--------------|----------|-------------|------------|---------------|
| 6,0×13 | 0,13 | 60 | 0060305 | 8540273760 | 5706269273760 |
| 8,0×15 | 0,16 | 70 | 0060309 | 8540273777 | 5706269273777 |
| 9,0×16 | 0,17 | 85 | 0060282 | 8540273784 | 5706269273784 |
| 10,0×18 | 0,22 | 90 | 0060313 | 8540273791 | 5706269273791 |
| 13,0×21 | 0,27 | 110 | 0060719 | 8540273807 | 5706269273807 |
| 16,0×24 | 0,31 | 130 | 0070140 | 8540273814 | 5706269273814 |
| 20,0×29 | 0,42 | 170 | 0070143 | 8540273821 | 5706269273821 |
| 25,0×34 | 0,55 | 150 | 0070146 | 8540273838 | 5706269273838 |

br angiver bøjningsradius; slange i ruller à 40 mtr.

Siliconeslange, S & K

SØRENSEN OG KOFOED A/S

- Transparent, ekstruderet siliconeslange uden indlæg og uden prægning.
- Velegnet som laboratorie- slange da den tåler autoklavering, strålesterilisering og ethyloxid.
- Kan også benyttes til andre formål, hvor der kræves en absolut afsmittingsfri slange.

Hårdhed 60° Shore A

- Temperatur $\pm 65^\circ - \pm 210^\circ\text{C}$



| Dimension mm×mm | Lev.varenr. | DJ-nr. | EAN-nr. |
|--------------------|----------------|------------|---------------|
| 1,0×4,0 | 285.3020-0010 | 8540126981 | 5706269126981 |
| 1,0×3,0 | 285.3020-0010a | 8540126998 | 5706269126998 |
| 1,0×2,0 | 285.3020-0010b | 8540127001 | 5706269127001 |
| 1,5×3,0 | 285.3020-0015 | 8540127018 | 5706269127018 |
| 2,0×3,0 | 285.3020-0020 | 8540127025 | 5706269127025 |
| 2,0×4,0 | 285.3020-0020a | 8540127032 | 5706269127032 |
| 3,0×4,4 | 285.3020-0030 | 8540127049 | 5706269127049 |
| 3,0×5,0 | 285.3020-0030a | 8540127056 | 5706269127056 |
| 3,0×6,0 | 285.3020-0030b | 8540127063 | 5706269127063 |
| 4,0×6,0 | 285.3020-0040 | 8540127070 | 5706269127070 |
| 4,0×7,0 | 285.3020-0040a | 8540127087 | 5706269127087 |
| 4,0×8,0 | 285.3020-0040b | 8540127094 | 5706269127094 |
| 4,0×10,0 | 285.3020-0040c | 8540127100 | 5706269127100 |
| 4,0×13,0 | 285.3020-0040d | 8540127117 | 5706269127117 |
| 4,5×13,0 | 285.3020-0045 | 8540127124 | 5706269127124 |
| 5,0×7,0 | 285.3020-0050 | 8540127131 | 5706269127131 |
| 5,0×8,0 | 285.3020-0050a | 8540127148 | 5706269127148 |
| 5,0×9,0 | 285.3020-0050b | 8540127155 | 5706269127155 |
| 6,0×8,0 | 285.3020-0060 | 8540127179 | 5706269127179 |
| 6,0×9,0 | 285.3020-0060a | 8540127186 | 5706269127186 |
| 6,0×10,0 | 285.3020-0060b | 8540127193 | 5706269127193 |
| 6,0×12,0 | 285.3020-0060c | 8540127209 | 5706269127209 |
| 7,0×9,0 | 285.3020-0070 | 8540127216 | 5706269127216 |
| 7,0×10,0 | 285.3020-0070a | 8540127223 | 5706269127223 |
| 7,0×11,0 | 285.3020-0070b | 8540127230 | 5706269127230 |
| 8,0×10,0 | 285.3020-0080 | 8540127247 | 5706269127247 |
| 8,0×11,0 | 285.3020-0080a | 8540127254 | 5706269127254 |
| 8,0×12,0 | 285.3020-0080b | 8540127261 | 5706269127261 |
| 10,0×14,0 | 285.3020-0100 | 8540127278 | 5706269127278 |
| 10,0×16,0 | 285.3020-0100a | 8540127285 | 5706269127285 |
| 10,0×13,0 | 285.3020-0100b | 8540127292 | 5706269127292 |
| 10,0×15,0 | 285.3020-0100c | 8540127308 | 5706269127308 |
| 12,0×17,0 | 285.3020-0120 | 8540127315 | 5706269127315 |
| 13,0×19,0 | 285.3020-0130 | 8540127322 | 5706269127322 |
| 15,0×21,0 | 285.3020-0150 | 8540127339 | 5706269127339 |
| 16,0×22,0 | 285.3020-0160 | 8540127346 | 5706269127346 |
| 16,0×24,0 | 285.3020-0160a | 8540127353 | 5706269127353 |
| 18,0×24,0 | 285.3020-0180 | 8540127360 | 5706269127360 |
| 20,0×26,0 | 285.3020-0200 | 8540127377 | 5706269127377 |
| 25,0×33,0 | 285.3020-0250 | 8540127384 | 5706269127384 |
| 30,0×38,0 | 285.3020-0300a | 8540127391 | 5706269127391 |
| 40,0×50,0 | 285.3020-0400a | 8540127407 | 5706269127407 |
| 50,0×58,0 | 285.3020-0500 | 8540127414 | 5706269127414 |

varenumre angiver slange i længde 25 mtr.

Teflonslange PTFE, S & K

SØRENSEN OG KOFOED A/S

- Glat teflonslange uden indlæg.
- Anvendes til kemikalier, damp og gasser på laboratorier og i industrien.
- Temperatur $\pm 200^\circ - \pm 260^\circ\text{C}$

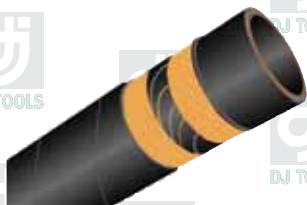


| Dimension mm×mm | Tryk bar | Lev.varenr. | DJ-nr. | EAN-nr. |
|--------------------|-------------|----------------|------------|---------------|
| 2,0×4,0 | 20 | 133.8000-0020 | 8540127421 | 5706269127421 |
| 3,0×4,0 | 8 | 133.8000-0030 | 8540127438 | 5706269127438 |
| 3,0×5,0 | 11 | 133.8000-0031 | 8540127445 | 5706269127445 |
| 4,0×6,0 | 10 | 133.8000-0040 | 8540127452 | 5706269127452 |
| 5,0×7,0 | 8 | 133.8000-0050 | 8540127469 | 5706269127469 |
| 6,0×8,0 | 6 | 133.8000-0060 | 8540127476 | 5706269127476 |
| 6,0×9,0 | 12 | 133.8000-0060a | 8540127483 | 5706269127483 |
| 7,0×8,0 | 4 | 133.8000-0070 | 8540127490 | 5706269127490 |
| 7,0×9,0 | 6 | 133.8000-0079 | 8540127506 | 5706269127506 |
| 8,0×10,0 | 5 | 133.8000-0080 | 8540127513 | 5706269127513 |
| 9,0×12,0 | 4 | 133.8000-0090 | 8540127520 | 5706269127520 |
| 10,0×12,0 | 4 | 133.8000-0100 | 8540127537 | 5706269127537 |
| 12,0×14,0 | 3 | 133.8000-0120 | 8540127544 | 5706269127544 |
| 18,0×20,0 | 3 | 133.8000-0180 | 8540127551 | 5706269127551 |
| 19,0×22,0 | 4 | 133.8000-0190 | 8540127568 | 5706269127568 |
| 25,0×28,0 | | 133.8000-0250 | 8540127575 | 5706269127575 |

DJ TOOLS

Kølerslange, Triatherm

- Til trykkølere med normalt forekommende kølervæsker.
- Inderslange i sort, glat EPDM, armering i tekstilvæv, yderslange i sort EPDM.
- Godkendt i h.t. DIN 73411, sikkerhedsfaktor 3.
- Slangen er mærket med: T-352-RADIATOR-DIN73411
- Maks. arbejdstryk 5 bar, temperatur $\pm 40^{\circ}$ - $+100^{\circ}$ C

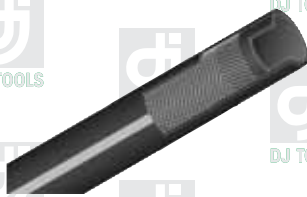


| Dimension mm x mm | Vægt kg/m | Lev. varenr. | DJ-nr. | EAN-nr. |
|-------------------|-----------|--------------|------------|---------------|
| 22x29 | 0,33 | THERMR022 | 8540002200 | 5706269122112 |
| 25x32 | 0,37 | THERMR025 | 8540002520 | 5706269122129 |
| 28x36 | 0,51 | THERMR028 | 8540002800 | 5706253103141 |
| 30x38 | 0,55 | THERMR030 | 8540003000 | 5706269122143 |
| 32x40 | 0,58 | THERMR032 | 8540003202 | 5706269122150 |
| 35x43 | 0,62 | THERMR035 | 8540003500 | 5706269122167 |
| 38x48 | 0,85 | THERMR038 | 8540003810 | 5706269122174 |
| 42x52 | 0,93 | THERMR042 | 8540004200 | 5706269122181 |
| 45x55 | 0,99 | THERMR045 | 8540004500 | 5706269122198 |
| 48x58 | 1,04 | THERMR048 | 8540004800 | 5706269122204 |
| 51x61 | 1,11 | THERMR050 | 8540005300 | 5706269122211 |
| 60x70 | 1,29 | THERMR060 | 8540006010 | 5706269122228 |
| 63x73 | 1,34 | THERMR063 | 8540006330 | 5706269122235 |
| 70x80 | 1,45 | THERMR070 | 8540007000 | 5706269122242 |
| 76x90 | 1,65 | THERMR076 | 8540007600 | 5706269112311 |
| 90x114 | 2,18 | THERMR090 | 8540009010 | 5706269122259 |

kølerslange triatherm leveres i stykker à 1 mtr.

Kølerslange, KY 3020

- Slange til køler- og radiator-systemer i autobranchen.
- Ekstruderet glat sømløs inder-slange giver lav flowmodstand. Kinkningsresistent.
- Yder- og inderlange i sort, glat EPDM, armering syntetisk tekstil.
- Maks. arbejdstryk 3 bar, temperatur $\pm 30^{\circ}$ - $+120^{\circ}$ C.



| Dimension mm x mm | Vægt kg/m | br mm | Lev. varenr. | DJ-nr. | EAN-nr. |
|-------------------|-----------|-------|--------------|------------|---------------|
| 13,5x21,0 | 0,26 | 65 | 1580580 | 8540158058 | 5706269109830 |
| 15,0x23,0 | 0,28 | 80 | 1580590 | 8540158059 | 5706269109847 |
| 19,0x27,0 | 0,35 | 100 | 1580600 | 8540158600 | 5706269109849 |

br angiver bøjningsradius; slange i ruller à 40 mtr

TRELLEBORG

Kølerslange, Sort coolflex

- Sort fladkorrugeret kølerslange opbygget på stålspiral.
- Fleksibel og vejrbestandig køler- og varmeapparat-slange
- Kan også anvendes som flexforbindelse indenfor transport- og maskin-industri.
- Yderslange i CR, indlæg i tekstil, inderlange i EPDM.
- Maks. arbejdstryk 5 bar; temperatur $\pm 30^{\circ}$ - $+100^{\circ}$ C.



| Dimension mm x mm | Vægt kg/m | br mm | Lev. varenr. | DJ-nr. | EAN-nr. |
|-------------------|-----------|-------|--------------|------------|---------------|
| 13x24 | 0,43 | 25 | 1221125-0130 | 8540126752 | 5706269126752 |
| 19x30 | ,50 | 41 | 1221125-0190 | 8540126769 | 5706269126769 |
| 25x36 | 0,65 | 50 | 1221125-0250 | 8540126776 | 5706269126776 |
| 32x41 | 0,75 | 75 | 1221125-0320 | 8540126783 | 5706269126783 |
| 38x49 | 1,00 | 91 | 1221125-0380 | 8540126790 | 5706269126790 |
| 51x64 | 1,60 | 168 | 1221125-0510 | 8540126806 | 5706269126806 |
| 63x76 | 2,10 | 240 | 1221125-0630 | 8540126813 | 5706269126813 |
| 76x89 | 2,60 | 240 | 1221125-0760 | 8540126882 | 5706269126882 |

br angiver bøjningsradius, slange i ruller à 40 mtr.

Kølerslange, KY 2008

- Let slange til kølersystemer, transport af varmt vand etc.
- Inderslange i sort kemikalie-reistent EPDM, yderslange i sort, vejrbestandigt, vævsmønstret EPDM, armering syntetisk tekstil.
- Maks. arbejdstryk 2,0 bar, temperatur $\pm 30^{\circ}$ - $+120^{\circ}$ C.



| Dimension ø mm | Vægt kg/m | br mm | Lev. varenr. | DJ-nr. | EAN-nr. |
|----------------|-----------|-------|--------------|------------|---------------|
| 13,0x22,0 | 0,32 | 65 | 26658 | 8540026658 | 5706269109304 |
| 20,0x29,0 | 0,43 | 95 | 26674 | 8540026674 | 5706269109311 |
| 25,0x34,0 | 0,52 | 125 | 26690 | 8540026690 | 5706269107836 |
| 40,0x50,0 | 0,87 | 190 | 26724 | 8540026724 | 5706269109342 |
| 50,0x60,0 | 1,05 | 255 | 201170 | 8540201170 | 5706269109359 |
| 76,0x87,0 | 1,63 | 380 | 99747 | 8540099747 | 5706269109366 |

br angiver bøjningsradius; slange i ruller à 40 mtr. Kan også leveres i afklippede længder à 1 mtr.

TRELLEBORG

Sandblæsnings-slange type R

SØRENSEN OG KOFOED A/S

- Sort glat dornbygget gummi-slange udviklet til transport af særligt slidende medier.
- Velegnet til sandblæsning med sand, stålisk, kvartssand, glas etc.
- Elektrisk ledende indergummi og viklet tekstilindlæg.
- Yderslange i sort SBR, indlæg i 2 lag viklet tekstil, inderslange i NR.
- Maks. arbejdstryk 12 bar, temperatur $\pm 35^{\circ}$ - $+80^{\circ}\text{C}$



| Dim. mm×mm | Vægt kg/m | br mm | Lev.varenr. | DJ-nr.OLS | EAN-nr. |
|------------|-----------|-------|--------------|------------|---------------|
| 13×27 | 0,50 | 130 | 1281060-0130 | 8540281013 | 5706269142493 |
| 19×33 | 0,65 | 190 | 1281060-0190 | 8540281019 | 5706269142516 |
| 25×39 | 0,75 | 250 | 1281060-0250 | 8540281025 | 5706269142523 |
| 32×48 | 1,10 | 320 | 1281060-0320 | 8540281032 | 5706269142530 |
| 38×56 | 1,45 | 380 | 1281060-0380 | 8540281038 | 5706269142547 |
| 50×72 | 2,35 | 500 | 1281060-0500 | 8540281050 | 5706269142554 |

br angiver bøjningsradius, slange i ruller à 40 mtr.

Våddudstødnings-slange, glat, AG 2100 marine

TRELLEBORG

- Glat udstødnings-slange til både med vandkølede udstødnings-systemer.
- Inderslange i sort, glat CR, armering i syntetisk tekstil, dobbeltspiral, yderslange i sort, vævsmønstret CR.
- Maks. vacuum 0,9 bar, maks. arbejdstryk 5 bar ($\phi 152$ dog 3 bar), temperatur $\pm 30^{\circ}\text{C}$ - $+100^{\circ}\text{C}$.
- DNV-certificeret i h.t. ISO 13363.2, SAE J 2006 R2, Nordic Boat Standard MC9.



| Dimension ø mm | Vægt kg/m | br mm | Lev.varenr. | DJ-nr.OLS | EAN-nr. |
|----------------|-----------|-------|-------------|------------|---------------|
| 32,0×41,5 | 0,86 | 80 | 0061814 | 8540273593 | 5706269273593 |
| 40,0×49,5 | 1,07 | 190 | 0061816 | 8540273603 | 5706269273603 |
| 45,0×55,0 | 1,25 | 100 | 0061818 | 8540273616 | 5706269273616 |
| 50,0×61,5 | 1,68 | 125 | 0061820 | 8540273623 | 5706269273623 |
| 60,0×71,5 | 1,91 | 170 | 0061822 | 8540273630 | 5706269273630 |
| 63,0×75,0 | 2,00 | 175 | 0061824 | 8540273647 | 5706269273647 |
| 76,0×88,0 | 2,75 | 200 | 0061826 | 8540273654 | 5706269273654 |
| 89,0×101 | 3,18 | 230 | 0061828 | 8540273661 | 5706269273661 |
| 102,0×115 | 3,68 | 280 | 0061830 | 8540273678 | 5706269273678 |
| 127,0×140 | | 370 | 5500691 | 8540273685 | 5706269273685 |
| 152,0×165 | | 370 | 5500693 | 8540273962 | 5706269273692 |

br angiver bøjningsradius; slange i ruller à 40 mtr

Kloak-spuleslange, Canalkler 250

TRELLEBORG

- Højtryks-spuleslange for kloak-spuling og højtryksrensning.
- Inderslange sort glat SBR, armering i flettet aramid, yderslange sort, glat SBR/NR
- Leveres i faste længder, fabriksmonteret med BSP han- og hunkoblinger
- Maks. arbejdstryk 250 bar, sprængtryk >625 bar. Temperatur $\pm 30^{\circ}\text{C}$ - $+80^{\circ}\text{C}$.
- Godkendt efter ZH 401/1, trykprøvet og certificeret efter DIN 50049/3.1B.
- Trykprøvet med 375 bar; leveres med individuelt testcertifikat.



| Dimension ø mm | Vægt kg/m | br mm | Lgd. mtr. | Lev.varenr. | DJ-nr. | EAN-nr. |
|----------------|-----------|-------|-----------|-------------|------------|---------------|
| 13,0×25,6 | 0,45 | 70 | 40 | 5014178 | 8540272213 | 5706269272213 |
| 13,0×25,6 | 0,45 | 70 | 60 | 5014179 | 8540272220 | 5706269272220 |
| 13,0×25,6 | 0,45 | 70 | 80 | 5014180 | 8540272237 | 5706269272237 |
| 13,0×25,6 | 0,45 | 70 | 120 | 5014005 | 8540272244 | 5706269272244 |
| 19,0×31,6 | 0,62 | 90 | 40 | 5014181 | 8540272251 | 5706269272251 |
| 19,0×31,6 | 0,62 | 90 | 80 | 5014182 | 8540272268 | 5706269272268 |
| 19,0×31,6 | 0,62 | 90 | 100 | 5014459 | 8540272275 | 5706269272275 |
| 19,0×31,6 | 0,62 | 90 | 120 | 5014006 | 8540272282 | 5706269272282 |
| 25,0×39,3 | 0,88 | 100 | 40 | 5014183 | 8540272299 | 5706269272299 |
| 25,0×39,3 | 0,88 | 100 | 80 | 5014184 | 8540272305 | 5706269272305 |
| 25,0×39,3 | 0,88 | 100 | 100 | 5014238 | 8540272312 | 5706269272312 |
| 25,0×39,3 | 0,88 | 100 | 120 | 5014007 | 8540272329 | 5706269272329 |
| 25,0×39,3 | 0,88 | 100 | 150 | 5014461 | 8540272336 | 5706269272336 |
| 25,0×39,3 | 0,88 | 100 | 180 | 5014186 | 8540272343 | 5706269272343 |
| 32,0×47,6 | 1,14 | 130 | 40 | 5014187 | 8540272350 | 5706269272350 |
| 32,0×47,6 | 1,14 | 130 | 80 | 5014188 | 8540272367 | 5706269272367 |
| 32,0×47,6 | 1,14 | 130 | 120 | 5014008 | 8540272374 | 5706269272374 |
| 32,0×47,6 | 1,14 | 130 | 150 | 5014466 | 8540272381 | 5706269272381 |
| 32,0×47,6 | 1,14 | 130 | 180 | 5014190 | 8540272398 | 5706269272398 |
| 38,0×54,0 | 1,35 | 155 | 120 | 5014009 | 8540272404 | 5706269272404 |

br angiver bøjningsradius

Båd-sanitets-slange, SP10032

TRELLEBORG

- Spildevandsslange til toilet-systemer på fritidsbåde
- Inderslange i diffusions-tæt sort butylgummi. Armering i syntetisk tekstil. Spiral i stål. Yderlag i vejrbestandig EPDM, beige, vævmønstret.
- Maks. arbejdstryk 10 bar, sprængtryk 32 bar
- Temperaturområde: -30°C til $+100^{\circ}\text{C}$.



| Dimension ø mm | Vægt kg/m | br mm | Lev.varenr. | DJ-nr. | EAN-nr. |
|----------------|-----------|-------|-------------|------------|---------------|
| 20 | 0,61 | 80 | 0129642 | 8540272183 | 5706269272183 |
| 25 | 0,80 | 100 | 0061418 | 8540272190 | 5706269272190 |
| 38 | 0,96 | 160 | 0129647 | 8540272206 | 5706269272206 |

br angiver bøjningsradius; slange i ruller à 40 mtr.

DJ TOOLS

Nito vandkoblinger i forkromet messing



- ½", ¾" og 1" system
- Fleksibelt koblingssystem for hurtige og sikre slangekoblinger i industri, håndværk o.lign.
- Løser enhver gevind- og slangekombination
- Leveres med indbygget stopventil eller frit gennemløb
- Kvalitetsprodukt med høj brugsværdi
- Maks. arbejdstryk 25 bar, maks. anvendelsestemperatur +30° - +80°C

DJ TOOLS

Koblingshus med glat gennemløb og indvendigt gevind



| Dim. | Gevind | Lev.varenr. | DJ-nr. | EAN-nr. |
|------|----------|-------------|------------|---------------|
| ½" | ½" | 53500A3 | 8386535003 | 5702215350080 |
| ½" | ¾" | 53520A3 | 8386535213 | 5702215352084 |
| ½" | ¾"/M22×1 | 5352GA3 | 8386535203 | 5702215352183 |
| ¾" | ¾" | 63500A3 | 8386635003 | 5702216350089 |
| 1" | 1" | 73500A3 | 8386735003 | 5702217350088 |

Koblingshus med glat gennemløb og udvendigt gevind



| Dim. | Gevind | Lev.varenr. | DJ-nr. | EAN-nr. |
|------|--------|-------------|------------|---------------|
| ½" | ½" | 5350NA3 | 8356350486 | 5702215350486 |
| ½" | ¾" | 5352NA3 | 8356352285 | 5702215352282 |

Koblingshus med glat gennemløb og slangestuds



| Dim. | Slange | Lev.varenr. | DJ-nr. | EAN-nr. |
|------|--------|-------------|------------|---------------|
| ½" | ½" | 5350SA3 | 8386535023 | 5702215350585 |
| ½" | ¾" | 5351SA3 | 8386535103 | 5702215351582 |
| ½" | ¾" | 5349SA3 | 8386354901 | 5702215349589 |
| ¾" | ¾" | 6350SA3 | 8386635023 | 5702216350881 |

Koblingshus med stopventil og indvendigt gevind



| Dim. | Gevind | Lev.varenr. | DJ-nr. | EAN-nr. |
|------|----------|-------------|------------|---------------|
| ½" | ¾" | 53530A3 | 8386535303 | 5702215353081 |
| ½" | ¾"/M22×1 | 5353GA3 | 8386535313 | 5702215353180 |
| ½" | ½" & ¾" | 5353RA3 | 8386535301 | 5702215353388 |
| ¾" | ¾" | 63530A3 | 8386635303 | 5702216353080 |
| 1" | 1" | 73530A3 | 8386735303 | 5702217353089 |

Koblingshus med stopventil og udvendigt gevind



| Dim. | Gevind | Lev.varenr. | DJ-nr. | EAN-nr. |
|------|--------|-------------|------------|---------------|
| ½" | ½" | 5353NA3 | 8386535343 | 5702215353289 |

DJ TOOLS

DJ TOOLS

Koblingshus med stopventil og slangestuds



| Dim. | Slange | Lev.varenr. | DJ-nr. | EAN-nr. |
|------|--------|-------------|------------|---------------|
| ½" | ½" | 5353SA3 | 8386535323 | 5702215353586 |
| ½" | ¾" | 5354SA3 | 8386535423 | 5702215354583 |
| 1" | ½" *) | 5355SA3 | 8386535523 | 5702215355580 |
| ¾" | ¾" | 6353SA3 | 8386635323 | 5702216353585 |
| 1" | 1" | 7353SA3 | 8386735323 | 5702217353188 |

*) specialmodel med svirvelslangestuds

Koblingsnippel med indvendigt gevind



| Dim. | Gevind | Lev.varenr. | DJ-nr. | EAN-nr. |
|------|----------|-------------|------------|---------------|
| ½" | ½" | 53610A3 | 8386536103 | 5702215361086 |
| ½" | ¾" | 5361AA3 | 8386536123 | 5702215361680 |
| ½" | ¾" | 5361BA3 | 8386536124 | 5702215361284 |
| ½" | ¾"/M22×1 | 5361GA3 | 8386536113 | 5702215361383 |
| ½" | M22×1 | 53620A3 | 8386536203 | 5702215362083 |
| ¾" | ¾" | 63610A3 | 8386636113 | 5702216361085 |
| ¾" | ½" | 6361AA3 | 8386636103 | 5702216361184 |
| 1" | 1" | 73610A3 | 8386736103 | 5702217361084 |

Koblingsnippel med udvendigt gevind

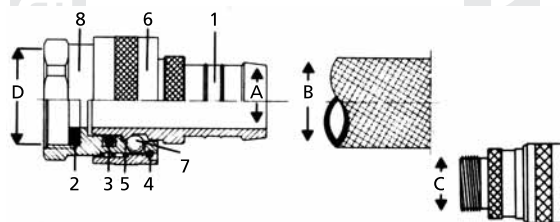


| Dim. | Gevind | Lev.varenr. | DJ-nr. | EAN-nr. |
|------|--------|-------------|------------|---------------|
| ½" | ½" | 53640A3 | 8386536403 | 5702215364087 |
| ½" | ¾" | 5364AA3 | 8386536413 | 5702215364186 |
| ½" | ¾" | 5364BA3 | 8386536414 | 5702215364285 |
| ¾" | ¾" | 63640A3 | 8386636413 | 5702216364086 |
| ¾" | ½" | 6364AA3 | 8386636403 | 5702216364185 |
| 1" | 1" | 73640A3 | 8386736403 | 5702217364085 |
| 1" | ¾" | 7364BA3 | 8386736404 | 5702217364283 |

Strålerør



| Dim. | Lev.varenr. | DJ-nr. | EAN-nr. |
|------|-------------|------------|---------------|
| ½" | 53750A3 | 8386537503 | 5702215375083 |
| ¾" | 63750A3 | 8386637503 | 5702216375082 |



- 1 Nippel, forkromet messing
- 2 Pakning, nitril*
- 3 O-ring, nitril*
- 4 Låsering, rustfrit stål
- 5 Fjeder, rustfrit stål
- 6 Låsekappe, forkromet messing
- 7 Låsekugler, hærdet rustfrit stål
- 8 Koblingshus, forkromet messing

* tåler ikke olie og benzin; kan på bestilling leveres i Viton



Koblingsnippel med slangestuds

| Dim. | Slange | Lev.varenr. | DJ-nr. | EAN-nr. |
|------|-------------|-------------|------------|---------------|
| 1/2" | 1/2" | 53600A3 | 8386536023 | 5702215360089 |
| 1/2" | 3/4" | 5360EA3 | 8386536024 | 5702215360281 |
| 1/2" | 3/8" | 5360BA3 | 8386536025 | 5702215360287 |
| 1/2" | 5/8" | 5360CA3 | 8386536026 | 5702215360386 |
| 1/2" | 1/4" | 5360DA3 | 8386536027 | 5702215360485 |
| 1/2" | 1/2" & 3/4" | 5360AA3 | 8386536003 | 5702215360188 |
| 3/4" | 1/2" | 6360BA3 | 8386636013 | 5702216360286 |
| 3/4" | 3/4" | 63600A3 | 8386636023 | 5702216360088 |
| 3/4" | 5/8" | 6360CA3 | 8386636024 | 5702216360385 |
| 3/4" | 3/4" & 1" | 6360AA3 | 8386636003 | 5702216360187 |
| 1" | 3/4" | 7360BA3 | 8386736013 | 5702217360285 |
| 1" | 1" | 73600A3 | 8386736003 | 5702217360087 |
| 1" | 1" & 1 1/4" | 7360AA3 | 8386736023 | 5702217360186 |

Koblingsled med 2 eller 3 koblingsnipler



| Dim. | nipler | Lev.varenr. | DJ-nr. | EAN-nr. |
|------|--------|-------------|------------|---------------|
| 1/2" | 2 | 53650A3 | 8386536503 | 5702215365084 |
| 1/2" | 3 | 53760A3 | 8386537603 | 5702215376080 |

Slangestuds med udvendigt gevind



| Dim. | Slange | Lev.varenr. | DJ-nr. | EAN-nr. |
|------|-------------|-------------|------------|---------------|
| 1/2" | 1/2" | 53670A3 | 8386536701 | 5702215367088 |
| 1/2" | 1/2" & 3/4" | 53680A3 | 8386536801 | 5702215368085 |
| 3/4" | 3/4" | 63670A3 | 8386636701 | 5702216367087 |
| 3/4" | 1/2" & 3/4" | 6367AA3 | 8386636702 | 5702216367186 |
| 1" | 1" | 73670A3 | 8386736701 | 5702217367086 |

Overgangsstykker



| Dim.udv. | Dim.indv. | Lev.varenr. | DJ-nr. | EAN-nr. |
|----------|-----------|-------------|------------|---------------|
| 1/2" | 3/4" | 53690A3 | 8386536903 | 5702215369082 |
| M22x1 | 3/4" | 5369AA3 | 8386536904 | 5702215369181 |
| 1/2" | M22x1 | 53700A3 | 8386537003 | 5702215370088 |
| 3/4" | M22x1 | 53720A3 | 8386537201 | 5702215372082 |
| 3/4" | 1" | 63690A3 | 8386636903 | 5702216369081 |
| M22x1 | 1/2" | 5369BA3 | 8386536913 | 5702215369280 |
| 3/4" | 1/2" | 5371AA3 | 8386537103 | 5702215371184 |
| 1/2" | M24x1 | 53730A3 | 8386537303 | 5702215373089 |
| M22x1 | M24x1 | 53740A3 | 8386537403 | 5702215374086 |
| M18x1 | M22x1 | 5369DA3 | 8386536902 | 5702215369488 |

Gevindringe



| Dim.udv. | Dim.indv. | Lev.varenr. | DJ-nr. | EAN-nr. |
|----------|--------------|-------------|------------|---------------|
| 1/2" | 3/8" | 5349BA8 | 8386349212 | 5702215349213 |
| 3/4" | 1/2" | 53490A8 | 8386349015 | 5702215349015 |
| 3/4" | 1/2" & M22x1 | 53480A8 | 8386348018 | 5702215348018 |

Nito Stainless vandkobliger i syrefast stål



- Fleksibelt koblingssystem for levnedsmiddelindustrien og den kemisk-tekniske industri
- Udført i syrefast stål AISI 316L med låseringe, fjedre og låsekugler i rustfrit stål
- 1/2", 3/4" og 1" system
- Leveres med indbygget stopventil eller frit gennemløb
- Maks. arbejdstryk 25 bar, maks. anvendelsestemperatur +30° - +90°C

Rustfrit koblingshus



| Dim. | Gevind | Lev.varenr. | DJ-nr. | EAN-nr. |
|------|-------------------|-------------|------------|---------------|
| 1/2" | 1/2" & 3/4" indv. | 54500A3 | 8386450087 | 5702215450087 |
| 1/2" | 3/4" indv. | 54520A3 | 8386452081 | 5702215452081 |
| 1/2" | 1/2" udv. | 5450NA3 | 8386450285 | 5702215450285 |
| 1/2" | 3/4" indv. *) | 54530A3 | 8386453088 | 5702215453088 |
| 3/4" | 3/4" indv. | 64500A3 | 8386450086 | 5702216450086 |
| 3/4" | 3/4" indv. | 64530A3 | 8386453087 | 5702216453087 |

*) med stopventil

Rustfri koblingsnippel med gevind



| Dim. | Gevind | Lev.varenr. | DJ-nr. | EAN-nr. |
|------|------------|-------------|------------|---------------|
| 1/2" | 1/2" indv. | 54610A3 | 8386461083 | 5702215461083 |
| 1/2" | 3/4" indv. | 5461AA3 | 8386461687 | 5702215461687 |
| 1/2" | 1/2" udv. | 54611A3 | 8386461182 | 5702215461182 |
| 1/2" | 3/4" udv. | 54615A3 | 8386461588 | 5702215461588 |
| 3/4" | 3/4" indv. | 64610A3 | 8386461082 | 5702216461082 |
| 3/4" | 3/4" udv. | 64611A3 | 8386461181 | 5702216461181 |

Rustfri koblingsnippel med slangestuds



| Dim. | Slange | Lev.varenr. | DJ-nr. | EAN-nr. |
|------|-------------|-------------|------------|---------------|
| 1/2" | 1/2" | 54600A3 | 8386460086 | 5702215460086 |
| 1/2" | 1/2" & 3/4" | 5460AA3 | 8386460185 | 5702215460185 |
| 3/4" | 3/4" | 64600A3 | 8386460083 | 5702216460085 |

Rustfri slangestuds med udvendigt gevind



| Dim. | Slange | Lev.varenr. | DJ-nr. | EAN-nr. |
|------|--------|-------------|------------|---------------|
| 1/2" | 1/2" | 54670A3 | 8386467058 | 5702215467085 |
| 3/4" | 3/4" | 64670A3 | 8386467084 | 5702216467084 |

Spulepistol, Nito I

- Spulepistol i funktionelt design til vanding og rengøring i lettere industri samt til privat brug.
- Trinløs regulering af vandmængde
- Indstillelig stråle fra koncentreret stråle til fuld spredning.
- Aftrækker med on/off funktion
- Leveres med fast strålerør eller med 1/2" kobling (Nito I combi)
- Nito I Combi leveres også i startsæt i sampak med løst strålerør og slangekobling med slangelås.
- Maks. arbejdstryk 6 bar v/40°C, 4 bar v/60°C.



Nito I m/fast strålerør

| Tilslutning | Lev.varenr. | DJ-nr. | EAN-nr. |
|------------------|-------------|------------|---------------|
| 1/2" NiTO nippel | 53800A1 | 8386538001 | 5702215380094 |
| 3/4" NiTO nippel | 63820A1 | 8386638201 | 5702216382097 |
| 1/2" udv. RG | 53802A5 | 8386538201 | 5702215380278 |

Nito I Combi m/1/2" kobling

| | | | |
|------------------|---------|------------|---------------|
| 1/2" NiTO nippel | 57105A8 | 8386710518 | 5702215710518 |
|------------------|---------|------------|---------------|

Nito I Combi startsæt

| | | | |
|------------------|---------|------------|---------------|
| 1/2" NiTO nippel | 57005A1 | 8386570051 | 5702215700595 |
|------------------|---------|------------|---------------|

Spulepistol t/varmt vand, Nito Ergo

- Varmtvands-spulepistol i funktionelt, ergonomisk design til spuling og rengøring indenfor industri og håndværk.
- Trinløs flowregulering for optimal vandmængde uanset arbejdsopgaven.
- Pistolens udformning sikrer termisk beskyttelse af håndgrebet.
- Fremstillet i slagfast kompositmateriale med høj resistens overfor kemikalier.
- Med fast strålerør eller med 1/2" kobling (Nito Ergo combi)
- Vægt 0,5 kg; maks. arbejds-tryk 12 bar v/80°C.



Nito Ergo m/fast strålerør

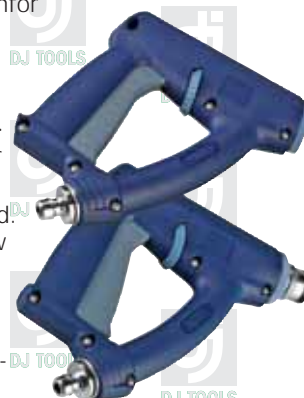
| Tilslutning | Lev.varenr. | DJ-nr. | EAN-nr. |
|------------------|-------------|------------|---------------|
| 1/2" NiTO nippel | 40525A3 | 8386052589 | 5702214052589 |
| 3/4" NiTO nippel | 40500A3 | 8386050080 | 5702214050080 |

Nito Ergo Combi m/1/2" kobling

| | | | |
|------------------|---------|------------|---------------|
| 1/2" NiTO nippel | 40801A3 | 8386080186 | 5702214080186 |
| 3/4" NiTO nippel | 40802A3 | 8386080285 | 5702214080285 |

Spulepistol, Nito II

- Spulepistol i funktionelt design til spuling og rengøring indenfor industri og håndværk.
- Dyse med fast volumenflow
- Indstillelig stråle fra koncentreret stråle til 60° spredning.
- Off/on-aftrækker kontrollerer samtidigt strålebredden.
- Også til brug med varmt vand. Termisk beskyttelse; vandflow ledes udenom håndgrebet.
- Med faste dyser eller med 1/2" kobling (Nito II combi)
- Vægt 0,84 kg; maks. arbejds-tryk 25 bar v/90°C.



Nito II m/fast dyse

| Tilslutning | Dyse ltr./min. | Lev.varenr. | DJ-nr. | EAN-nr. |
|------------------|----------------|-------------|------------|---------------|
| 3/4" indv. RG | 20 | 30552A3 | 8386055284 | 5702213055284 |
| 3/4" indv. RG | 30 | 30553A3 | 8386055383 | 5702213055383 |
| 3/4" indv. RG | 40 | 30550A3 | 8386055086 | 5702213055086 |
| 3/4" indv. RG | 60 | 30556A3 | 8386055680 | 5702213055680 |
| 1/2" NiTO nippel | 40 | 30525A3 | 8386052580 | 5702213052580 |
| 3/4" NiTO nippel | 40 | 30500A3 | 8386050081 | 5702213050081 |
| 1" NiTO nippel | 40 | 30520A3 | 8386052085 | 5702213052085 |
| 1/2" slangestuds | 40 | 30530A3 | 8386053082 | 5702213053082 |
| 3/4" slangestuds | 40 | 30510A3 | 8386051088 | 5702213051088 |

Dysesæt til Nito II; 20+30+60 ltr/min.

| | | | |
|-------------------|---------|------------|---------------|
| Dysesæt f/NiTO II | 30210A0 | 8386021005 | 5702213021005 |
|-------------------|---------|------------|---------------|

Nito II Combi m/1/2" kobling

| | | | | |
|------------------|---|---------|------------|---------------|
| 3/4" indv. RG | - | 30800A3 | 8386080088 | 5702213080088 |
| 1/2" NiTO nippel | - | 30801A3 | 8386080187 | 5702213080187 |

Industri-spulepistol, Nito Heavy Duty

- Til spuling og rengøring i industrien, hvor der ønskes en robust pistol, der tåler stød og fald.
- Trinløs variabel stråle fra koncentreret til 60° spredning.
- Kapacitet v/5 bar: 25 ltr/min. koncentreret stråle, 60 ltr/min. fuld spredning.
- Ventilhus i gummibelagt messing med ventildele i rustfrit stål.
- Vægt 0,9 kg; maks. arbejds-tryk 25 bar v/60°C.



| Tilslutning | Lev.varenr. | DJ-nr. | EAN-nr. |
|------------------|-------------|------------|---------------|
| 1/2" indv. RG | 30000A0 | 8386000000 | 5702213000000 |
| 3/4" slangestuds | 30000A3 | 8386000086 | 5702213000086 |
| 1/2" NiTO nippel | 30030A3 | 8386003087 | 5702213003087 |
| 3/4" NiTO nippel | 30010A3 | 8386001083 | 5702213001083 |

Klokobliger f/vand, System Geka

• SØRENSEN OG KOFOED A/S

- Klokobliger system Geka i støbt messing, velegnede til brug hvor der stilles krav om hurtige skift af slanger.
- Anvendes som vandkoblinger i gartnerier og i entreprenørsektoren; kan også bruges til trykluft.
- Bendiameter 40 mm.
- Maks. arbejdsdruk 10 bar.



Klokobling m/slangestuds

| Slange tommer | DN | Lev.varenr. | DJ-nr. | EAN-nr. |
|---------------|----|---------------|------------|---------------|
| 3/8" | 10 | 555.0200-0100 | 8386127650 | 5706269127650 |
| 1/2" | 13 | 555.0200-0130 | 8386127667 | 5706269127667 |
| 5/8" | 16 | 555.0200-0160 | 8386127681 | 5706269127681 |
| 3/4" | 19 | 555.0200-0190 | 8386127698 | 5706269127698 |
| 1" | 25 | 555.0200-0250 | 8386127704 | 5706269127704 |
| 1 1/4" | 32 | 555.0200-0320 | 8386127711 | 5706269127711 |
| 1 1/2" | 38 | 555.0200-0380 | 8386127728 | 5706269127728 |



Klokobling m/gevindmuffe

| Gevind BSP | Lev.varenr. | DJ-nr. | EAN-nr. |
|------------|---------------|------------|---------------|
| 3/8" | 555.0201-0100 | 8386127674 | 5706269127674 |
| 1/2" | 555.0201-0130 | 8386127735 | 5706269127735 |
| 3/4" | 555.0201-0190 | 8386127742 | 5706269127742 |
| 1" | 555.0201-0250 | 8386127759 | 5706269127759 |
| 1 1/4" | 555.0201-0320 | 8386127766 | 5706269127766 |
| 1 1/2" | 555.0201-0380 | 8386127773 | 5706269127773 |



Klokobling m/gevindnippel

| Gevind BSP | Lev.varenr. | DJ-nr. | EAN-nr. |
|------------|---------------|------------|---------------|
| 3/8" | 555.0202-0100 | 8386127780 | 5706269127780 |
| 1/2" | 555.0202-0130 | 8386127797 | 5706269127797 |
| 3/4" | 555.0202-0190 | 8386127803 | 5706269127803 |
| 1" | 555.0202-0250 | 8386127810 | 5706269127810 |
| 1 1/4" | 555.0202-0320 | 8386127827 | 5706269127827 |
| 1 1/2" | 555.0202-0380 | 8386127834 | 5706269127834 |

Dæksel til klokobliger

| Artikel | Lev.varenr. | DJ-nr. | EAN-nr. |
|--------------|---------------|------------|---------------|
| Dæksel, Geka | 555.0203-0100 | 8386127841 | 5706269127841 |



Pakning til Geka klokobliger

| Artikel | Lev.varenr. | DJ-nr. | EAN-nr. |
|---------------|---------------|------------|---------------|
| Pakning, Geka | 555.0204-0001 | 8386127858 | 5706269127858 |

Klokobliger f/ trykluft

• SØRENSEN OG KOFOED A/S

- Klokobliger i støbt stål, galvaniserede, til brug hvor der stilles krav om hurtige skift af slanger og værktøj.
- Anvendes som trykluftkoblinger i industrien og i entreprenørsektoren.
- Bendiameter 42 mm.
- Maks. arbejdsdruk 10 bar.



Klokobling m/slangestuds

| Slange tommer | DN | Lev.varenr. | DJ-nr. | EAN-nr. |
|---------------|----|---------------|------------|---------------|
| 1/4" | 06 | 555.0701-0060 | 8386127865 | 5706269127865 |
| 5/16" | 08 | 555.0702-0080 | 8386127872 | 5706269127872 |
| 3/8" | 10 | 555.0703-0100 | 8386127889 | 5706269127889 |
| 1/2" | 13 | 555.0704-0130 | 8386127896 | 5706269127896 |
| 5/8" | 16 | 555.0705-0160 | 8386127902 | 5706269127902 |
| 3/4" | 19 | 555.0706-0190 | 8386127919 | 5706269127919 |
| 1" | 25 | 555.0707-0250 | 8386127926 | 5706269127926 |
| 1 1/4" | 32 | 555.0708-0320 | 8386127933 | 5706269127933 |



Klokobling m/gevindmuffe

| Gevind BSP | Lev.varenr. | DJ-nr. | EAN-nr. |
|------------|---------------|------------|---------------|
| 1/4" | 555.0901-0060 | 8386127940 | 5706269127940 |
| 3/8" | 555.0902-0100 | 8386127957 | 5706269127957 |
| 1/2" | 555.0903-0130 | 8386127964 | 5706269127964 |
| 3/4" | 555.0904-0190 | 8386127971 | 5706269127971 |
| 1" | 555.0905-0250 | 8386127988 | 5706269127988 |
| 1 1/4" | 555.0907-0320 | 8386127995 | 5706269127995 |



Klokobling m/gevindnippel

| Gevind BSP | Lev.varenr. | DJ-nr. | EAN-nr. |
|------------|---------------|------------|---------------|
| 1/4" | 555.1001-0060 | 8386128008 | 5706269128008 |
| 3/8" | 555.1002-0100 | 8386128015 | 5706269128015 |
| 1/2" | 555.1003-0130 | 8386128022 | 5706269128022 |
| 3/4" | 555.1004-0190 | 8386128039 | 5706269128039 |
| 1" | 555.1005-0250 | 8386128046 | 5706269128046 |
| 1 1/4" | 555.1006-0320 | 8386128053 | 5706269128053 |

Dæksel til klokobliger

| Artikel | Lev.varenr. | DJ-nr. | EAN-nr. |
|---------|---------------|------------|---------------|
| Dæksel | 555.1101-0001 | 8386128060 | 5706269128060 |



Pakning til 42 mm klokobliger

| Artikel | Lev.varenr. | DJ-nr. | EAN-nr. |
|---------|---------------|------------|---------------|
| Pakning | 555.1601-0001 | 8386128077 | 5706269128077 |

DJ TOOLS

DJ TOOLS

DJ TOOLS

TW koblinger

SØRENSEN OG KOFOED A/S

- Specialkoblinger for tankvogne og lignende applikationer (TW = TankWagen).
- Med låseanordning, som giver stor sikkerhed under brug
- Fremstillet i messing; kan på bestilling også leveres i rustfrit stål.
- Fremstillet i h.h. DIN 28450



TW-MK, hun

| Gevind BSP | Lev.varenr. | DJ-nr. | EAN-nr. |
|------------|---------------|------------|---------------|
| 2" | 595.5076-0500 | 8386128589 | 5706269128589 |
| 3" | 595.5076-0750 | 8386128596 | 5706269128596 |
| 4" | 595.5076-1000 | 8386128602 | 5706269128602 |



TW-VK, han

| Gevind BSP | Lev.varenr. | DJ-nr. | EAN-nr. |
|------------|---------------|------------|---------------|
| 2" | 595.5075-0500 | 8386128619 | 5706269128619 |
| 3" | 595.5075-0750 | 8386128626 | 5706269128626 |
| 4" | 595.5075-1000 | 8386128633 | 5706269128633 |



TW-VB, slutprop

| Gevind BSP | Lev.varenr. | DJ-nr. | EAN-nr. |
|------------|---------------|------------|---------------|
| 2" | 595.5077-0500 | 8386128640 | 5706269128640 |
| 3" | 595.5077-0750 | 8386128657 | 5706269128657 |
| 4" | 595.5077-1000 | 8386128664 | 5706269128664 |

Sikkerhedskappe m/gribeklør

SØRENSEN OG KOFOED A/S

- Slangekappe fremstillet i støbt stål; galvaniseret.
- Med 2 holdeklør for ekstra sikkerhed.
- Let at montere med konstruktionen i to halvdele.
- Slangekappen er beregnet til et min./maks. slangemål.



| Slange tommer | Min./Maks. mm | Lev.varenr. | DJ-nr. | EAN nr. |
|---------------|---------------|----------------|------------|---------------|
| ½" | 24 27 | 554.1020-0130 | 8540127582 | 5709269127582 |
| ¾" | 33 38 | 554.1020-0190B | 8540127599 | 5709269127599 |
| 1" | 39 44 | 554.1020-0250 | 8540127605 | 5709269127605 |
| 1¼" | 48 52 | 554.1020-0320A | 8540127612 | 5709269127612 |
| 1½" | 52 57 | 554.1020-0380 | 8540127629 | 5709269127629 |
| 2" | 64 71 | 554.1020-0500 | 8540127636 | 5709269127636 |
| 2½" | 78 89 | 554.1020-0630 | 8540127643 | 5709269127643 |

Quickkoblinger

SØRENSEN OG KOFOED A/S

- Koblinger udført i støbt aluminium. Kan på bestilling også leveres i messing, rustfrit stål og polypropylene.
- Velegnede til indsats hvor der kræves hurtig af- og påmontering.
- Kan anvendes til vand, luft, olieprodukter og andre medier, der tales af aluminium.



Type A; hanpart m/indv. BSP-gevind

| Dim. tommer | Arb.tryk max. bar | Lev.varenr. | DJ-nr. | EAN-nr. |
|-------------|-------------------|---------------|------------|---------------|
| ½" | 16 | 597.5070-0130 | 8386128701 | 5706269128701 |
| ¾" | 16 | 597.5070-0190 | 8386128718 | 5706269128718 |
| 1" | 16 | 597.5070-0250 | 8386128725 | 5706269128725 |
| 1¼" | 16 | 597.5070-0320 | 8386128732 | 5706269128732 |
| 1½" | 16 | 597.5070-0380 | 8386128749 | 5706269128749 |
| 2" | 16 | 597.5070-0500 | 8386128756 | 5706269128756 |
| 2½" | 10 | 597.5070-0630 | 8386128763 | 5706269128763 |
| 3" | 8 | 597.5070-0750 | 8386128770 | 5706269128770 |
| 4" | 7 | 597.5070-1000 | 8386128787 | 5706269128787 |



Type B; hunpart m/udv. BSP-gevind

| Dim. tommer | Arb.tryk max. bar | Lev.varenr. | DJ-nr. | EAN-nr. |
|-------------|-------------------|---------------|------------|---------------|
| ½" | 16 | 597.5071-0130 | 8386128794 | 5706269128794 |
| ¾" | 16 | 597.5071-0190 | 8386128800 | 5706269128800 |
| 1" | 16 | 597.5071-0250 | 8386128817 | 5706269128817 |
| 1¼" | 16 | 597.5071-0320 | 8386128824 | 5706269128834 |
| 1½" | 16 | 597.5071-0380 | 8386128831 | 5706269128831 |
| 2" | 16 | 597.5071-0500 | 8386128848 | 5706269128848 |
| 2½" | 10 | 597.5071-0630 | 8386128855 | 5706269128855 |
| 3" | 8 | 597.5071-0750 | 8386128862 | 5706269128862 |
| 4" | 7 | 597.5071-1000 | 8386128879 | 5706269128879 |



Type C; hunpart m/slangestuds

| Dim. tommer | Arb.tryk max. bar | Lev.varenr. | DJ-nr. | EAN-nr. |
|-------------|-------------------|---------------|------------|---------------|
| ½" | 16 | 597.5072-0130 | 8386128886 | 5706269128886 |
| ¾" | 16 | 597.5072-0190 | 8386128893 | 5706269128893 |
| 1" | 16 | 597.5072-0250 | 8386129524 | 5706269129524 |
| 1¼" | 16 | 597.5072-0320 | 8386129531 | 5706269129531 |
| 1½" | 16 | 597.5072-0380 | 8386129548 | 5706269129548 |
| 2" | 16 | 597.5072-0500 | 8386129555 | 5706269129555 |
| 2½" | 10 | 597.5072-0630 | 8386129562 | 5706269129562 |
| 3" | 8 | 597.5072-0750 | 8386129579 | 5706269129579 |
| 4" | 7 | 597.5072-1000 | 8386129807 | 5706269129807 |

SØRENSEN OG KOFOED A/S


Type D; hunpart m/indv. BSP-gevind

| Dim. tommer | Arb.tryk max. bar | Lev.varenr. | DJ-nr. | EAN-nr. |
|-------------|-------------------|---------------|------------|---------------|
| ½" | 16 | 597.5073-0130 | 8386129814 | 5706269129814 |
| ¾" | 16 | 597.5073-0190 | 8386129821 | 5706269129821 |
| 1" | 16 | 597.5073-0250 | 8386129838 | 5706269129838 |
| 1¼" | 16 | 597.5073-0320 | 8386129845 | 5706269129845 |
| 1½" | 16 | 597.5073-0380 | 8386129852 | 5706269129852 |
| 2" | 16 | 597.5073-0500 | 8386129869 | 5706269129869 |
| 2½" | 10 | 597.5073-0630 | 8386129876 | 5706269129876 |
| 3" | 8 | 597.5073-0750 | 8386129883 | 5706269129883 |
| 4" | 7 | 597.5073-1000 | 8386129890 | 5706269129890 |


Type DC; slutdæksel

| Dim. tommer | Arb.tryk max. bar | Lev.varenr. | DJ-nr. | EAN-nr. |
|-------------|-------------------|---------------|------------|---------------|
| ½" | 16 | 597.5076-0130 | 8386130087 | 5706269130087 |
| ¾" | 16 | 597.5076-0190 | 8386130094 | 5706269130094 |
| 1" | 16 | 597.5076-0250 | 8386130100 | 5706269130100 |
| 1¼" | 16 | 597.5076-0320 | 8386130117 | 5706269130117 |
| 1½" | 16 | 597.5076-0380 | 8386130124 | 5706269130124 |
| 2" | 16 | 597.5076-0500 | 8386130131 | 5706269130131 |
| 2½" | 10 | 597.5076-0630 | 8386130148 | 5706269130148 |
| 3" | 8 | 597.5076-0750 | 8386130155 | 5706269130155 |
| 4" | 7 | 597.5076-1000 | 8386130162 | 5706269130162 |


Type E; hanpart m/slangestuds

| Dim. tommer | Arb.tryk max. bar | Lev.varenr. | DJ-nr. | EAN-nr. |
|-------------|-------------------|---------------|------------|---------------|
| ½" | 16 | 597.5074-0130 | 8386129906 | 5706269129906 |
| ¾" | 16 | 597.5074-0190 | 8386129913 | 5706269129913 |
| 1" | 16 | 597.5074-0250 | 8386129920 | 5706269129920 |
| 1¼" | 16 | 597.5074-0320 | 8386129937 | 5706269129937 |
| 1½" | 16 | 597.5074-0380 | 8386129944 | 5706269129944 |
| 2" | 16 | 597.5074-0500 | 8386129951 | 5706269129951 |
| 2½" | 10 | 597.5074-0630 | 8386129968 | 5706269129968 |
| 3" | 8 | 597.5074-0750 | 8386129975 | 5706269129975 |
| 4" | 7 | 597.5074-1000 | 8386129982 | 5706269129982 |


Type DP; Slutprop

| Dim. tommer | Arb.tryk max. bar | Lev.varenr. | DJ-nr. | EAN-nr. |
|-------------|-------------------|---------------|------------|---------------|
| ½" | 16 | 597.5077-0130 | 8386130179 | 5706269130179 |
| ¾" | 16 | 597.5077-0190 | 8386130186 | 5706269130186 |
| 1" | 16 | 597.5077-0250 | 8386130193 | 5706269130193 |
| 1¼" | 16 | 597.5077-0320 | 8386130209 | 5706269130209 |
| 1½" | 16 | 597.5077-0380 | 8386130216 | 5706269130216 |
| 2" | 16 | 597.5077-0500 | 8386130223 | 5706269130223 |
| 2½" | 10 | 597.5077-0630 | 8386130230 | 5706269130230 |
| 3" | 8 | 597.5077-0750 | 8386130247 | 5706269130247 |
| 4" | 7 | 597.5077-1000 | 8386130254 | 5706269130254 |


Type F; hanpart m/udv. BSP-gevind

| Dim. tommer | Arb.tryk max. bar | Lev.varenr. | DJ-nr. | EAN-nr. |
|-------------|-------------------|---------------|------------|---------------|
| ½" | 16 | 597.5075-0130 | 8386129999 | 5706269129999 |
| ¾" | 16 | 597.5075-0190 | 8386130001 | 5706269130001 |
| 1" | 16 | 597.5075-0250 | 8386130018 | 5706269130018 |
| 1¼" | 16 | 597.5075-0320 | 8386130025 | 5706269130025 |
| 1½" | 16 | 597.5075-0380 | 8386130032 | 5706269130032 |
| 2" | 16 | 597.5075-0500 | 8386130049 | 5706269130049 |
| 2½" | 10 | 597.5075-0630 | 8386130056 | 5706269130056 |
| 3" | 8 | 597.5075-0750 | 8386130063 | 5706269130063 |
| 4" | 7 | 597.5075-1000 | 8386130070 | 5706269130070 |

Pakninger f/Quickkoblinger; Buna-N

| Dim. tommer | Lev.varenr. | DJ-nr. | EAN-nr. |
|-------------|----------------|------------|---------------|
| ½" | 597.5078N-0130 | 8386130261 | 5706269130261 |
| ¾" | 597.5078N-0190 | 8386130278 | 5706269130278 |
| 1" | 597.5078N-0250 | 8386130285 | 5706269130285 |
| 1½" | 597.5078N-0380 | 8386130308 | 5706269130308 |
| 2" | 597.5078N-0500 | 8386130315 | 5706269130315 |
| 4" | 597.5078N-1000 | 8386130346 | 5706269130346 |

Pakninger kan på bestilling også leveres i Perbunan og Viton.

DJ TOOLS

Storz-koblinger

SØRENSEN OG KOFOED A/S

- Klokoblinger med 2 kløer, udført i støbt silumin.
- Bruges primært som brandkobling og til transport af væsker, luft, pulver og granulater.
- Med suge- og trykpakninger i nitrilgummi.
- Tolerancer i h.t. klasse A, sek. 4, DIN/ISO 228.
- Maks. arbejdstryk 16 bar.



Kobling m/slangestuds; lang hals

| Front type | Slange DN | Lgd. mm | Lev.varenr. | DJ-nr. | EAN nr. |
|------------|-----------|---------|---------------|------------|---------------|
| D/1" | 12 | 50 | 553.5030-1006 | 8386112328 | 5706269112328 |
| D/1" | 19 | 50 | 553.5030-1008 | 8386128084 | 5706269128084 |
| D/1" | 25 | 53 | 553.5030-1010 | 8386128091 | 5706269128091 |
| C/2" | 25 | 90 | 553.5030-2010 | 8386128107 | 5706269128107 |
| C/2" | 32 | 90 | 553.5030-2013 | 8386128114 | 5706269128114 |
| C/2" | 38 | 90 | 553.5030-2015 | 8386128121 | 5706269128121 |
| C/2" | 50 | 90 | 553.5030-2020 | 8386128138 | 5706269128138 |
| B/3" | 63 | 115 | 553.5030-3025 | 8386128145 | 5706269128145 |
| B/3" | 75 | 125 | 553.5030-3030 | 8386128152 | 5706269128152 |
| A/4" | 100 | 150 | 553.5030-4040 | 8386128169 | 5706269128169 |
| A/4" | 110 | 170 | 553.5030-4240 | 8386128176 | 5706269128176 |



Kobling m/gevindmuffe

| Front type | Gevind BSP | Lgd. mm | Lev.varenr. | DJ-nr. | EAN nr. |
|------------|------------|---------|---------------|------------|---------------|
| D/1" | ¾" | 30 | 553.5031-1008 | 8386128183 | 5706269128183 |
| D/1" | 1" | 30 | 553.5031-1010 | 8386128190 | 5706269128190 |
| C/2" | 1" | 36 | 553.5031-2010 | 8386128206 | 5706269128206 |
| C/2" | 1¼" | 36 | 553.5031-2013 | 8386128213 | 5706269128213 |
| C/2" | 1½" | 32 | 553.5031-2015 | 8386128220 | 5706269128220 |
| C/2" | 2" | 32 | 553.5031-2020 | 8386128237 | 5706269128237 |
| B/3" | 2½" | 38 | 553.5031-3025 | 8386128244 | 5706269128244 |
| B/3" | 3" | 40 | 553.5031-3030 | 8386128251 | 5706269128251 |
| A/4" | 4" | 74 | 553.5031-4040 | 8386128268 | 5706269128268 |



Kobling m/gevindnippel

| Front type | Gevind BSP | Lgd. mm | Lev.varenr. | DJ-nr. | EAN nr. |
|------------|------------|---------|---------------|------------|---------------|
| D/1" | ½" | 30 | 553.5032-1005 | 8386128275 | 5706269128275 |
| D/1" | ¾" | 30 | 553.5032-1008 | 8386128282 | 5706269128282 |
| D/1" | 1" | 30 | 553.5032-1010 | 8386128299 | 5706269128299 |
| C/2" | 1" | 36 | 553.5032-2010 | 8386128305 | 5706269128305 |
| C/2" | 1¼" | 32 | 553.5032-2013 | 8386128312 | 5706269128312 |
| C/2" | 1½" | 32 | 553.5032-2015 | 8386128329 | 5706269128329 |
| C/2" | 2" | 40 | 553.5032-2020 | 8386128336 | 5706269128336 |
| B/3" | 2" | 38 | 553.5032-3020 | 8386128343 | 5706269128343 |
| B/3" | 2½" | 42 | 553.5032-3025 | 8386128350 | 5706269128350 |
| B/3" | 3" | 39 | 553.5032-3030 | 8386128367 | 5706269128367 |
| A/4" | 4" | 47 | 553.5032-4040 | 8386128374 | 5706269128374 |

DJ TOOLS

Overgangsstykke

| Fra type | Til type | Lgd. mm | Lev.varenr. | DJ-nr. | EAN nr. |
|----------|----------|---------|---------------|------------|---------------|
| C/2" | D/1" | 33 | 553.5033-2010 | 8386128381 | 5706269128381 |
| B/3" | C/2" | 39 | 553.5033-3020 | 8386128398 | 5706269128398 |
| A/4" | B/3" | 47 | 553.5033-4030 | 8386128404 | 5706269128404 |



Slutdæksel m/kæde

| Front type | Lgd. mm | Lev.varenr. | DJ-nr. | EAN nr. |
|------------|---------|---------------|------------|---------------|
| D/1" | 28 | 553.5034-0010 | 8386128411 | 5706269128411 |
| C/2" | 43 | 553.5034-0020 | 8386128428 | 5706269128428 |
| B/3" | 45 | 553.5034-0030 | 8386128435 | 5706269128435 |
| A/4" | 47 | 553.5034-0040 | 8386128442 | 5706269128442 |



Samlerør f/samling af slangeender

| Type | Lgd. mm | Lev.varenr. | DJ-nr. | EAN nr. |
|------|---------|---------------|------------|---------------|
| D/1" | 62 | 553.5037-0010 | 8386128459 | 5706269128459 |
| C/2" | 80 | 553.5037-0020 | 8386128466 | 5706269128466 |
| B/3" | 80 | 553.5037-0030 | 8386128473 | 5706269128473 |
| A/4" | 100 | 553.5037-0040 | 8386128480 | 5706269128480 |



Nitril-pakninger f/Storz-koblinger

| Type | Farve | Lev.varenr. | DJ-nr. | EAN nr. |
|------|-------|---------------|------------|---------------|
| D/1" | sort | 553.5038-0010 | 8386128497 | 5706269128497 |
| D/1" | hvid | 553.5038-1010 | 8386128503 | 5706269128503 |
| C/2" | sort | 553.5038-0020 | 8386128510 | 5706269128510 |
| C/2" | hvid | 553.5038-1020 | 8386128527 | 5706269128527 |
| B/3" | sort | 553.5038-0030 | 8386128534 | 5706269128534 |
| B/3" | hvid | 553.5038-1030 | 8386128541 | 5706269128541 |
| A/4" | sort | 553.5038-0040 | 8386128558 | 5706269128558 |
| A/4" | hvid | 553.5038-1040 | 8386128565 | 5706269128565 |



Hagenøgle f/Storz-koblinger

| Kobling type | Lev.varenr. | DJ-nr. | EAN nr. |
|--------------|---------------|------------|---------------|
| C/2" - A/4" | 553.5036-4020 | 8386128572 | 5706269128572 |



Trykluftkoblinger, Rectus serie 25



- Robust konstruerede, enhåndsbetjente lynkoblinger med ekstem stor luftgennemstrømning.
- Passer sammen med koblinger Cejn 320, JWL 540/550, Rectus serie 26 og Rectus serie 1600/1625.
- Tilslutningspart og koblingshus i forniklet messing; fjeder, kugle og låsering i rustfrit stål; pakning i NBR-gummi (Buna-N). Nipler i hærdet, forniklet stål.
- Arbejdstryk 0 - 35 bar

Lynkobling m/indv. gevind



| Gevind | Lev. varenr. | DJ-nr. | EAN-nr |
|--------|--------------|------------|---------------|
| 1/4" | 025002 | 8386025002 | 5706224010065 |
| 3/8" | 025004 | 8386025004 | 5706224010072 |
| 1/2" | 025005 | 8386025005 | 5706224010089 |

Lynkobling m/udv. gevind



| Gevind | Lev. varenr. | DJ-nr. | EAN-nr |
|--------|--------------|------------|---------------|
| 1/4" | 025012 | 8386025012 | 5706224010096 |
| 3/8" | 025014 | 8386025014 | 5706224010102 |
| 1/2" | 025015 | 8386025015 | 5706224010119 |

Lynkobling m/slangestuds



| Studs | Lev. varenr. | DJ-nr. | EAN-nr |
|-------|--------------|------------|---------------|
| 6 mm | 025106 | 8386025106 | 5706224010126 |
| 8 mm | 025108 | 8386025108 | 5706224010133 |
| 9 mm | 025109 | 8386025109 | 5706224010331 |
| 10 mm | 025110 | 8386025110 | 5706224010140 |
| 13 mm | 025113 | 8386025113 | 5706224010157 |

Koblingsnipel m/indv. gevind



| Gevind | Lev. varenr. | DJ-nr. | EAN-nr |
|--------|--------------|------------|---------------|
| 1/4" | 025302 | 8386025302 | 5706224010164 |
| 3/8" | 025304 | 8386025304 | 5706224010171 |
| 1/2" | 025305 | 8386025305 | 5706224010188 |

Koblingsnipel m/udv. gevind



| Gevind | Lev. varenr. | DJ-nr. | EAN-nr |
|--------|--------------|------------|---------------|
| 1/4" | 025312 | 8386025312 | 5706224010201 |
| 3/8" | 025314 | 8386025314 | 5706224010218 |
| 1/2" | 025315 | 8386025315 | 5706224010225 |

Koblingsnipel m/slangestuds



| Studs | Lev. varenr. | DJ-nr. | EAN-nr |
|-------|--------------|------------|---------------|
| 6 mm | 025206 | 8386025206 | 5706224010232 |
| 8 mm | 025208 | 8386025208 | 5706224010249 |
| 9 mm | 025209 | 8386025209 | 5706224010416 |
| 10 mm | 025210 | 8386025210 | 5706224010256 |
| 13 mm | 025213 | 8386025213 | 5706224010263 |

Trykluftkoblinger, RectusTema serie 1625



- Robust konstruerede, enhåndsbetjente lynkoblinger med stor luftgennemstrømning og lav betjeningskraft.
- Passer sammen med koblinger Cejn 320, JWL 540/550 og Rectus serie 25 og 26.
- Tilslutningspart i forniklet messing; koblingshus i kunststof, fjeder, kugle og låsering i rustfrit stål; pakning i NBR-gummi (Buna-N). Nipler i hærdet, forniklet stål.
- Arbejdstryk 0 - 35 bar

Lynkobling m/indv. gevind



| Gevind | Lev. varenr. | DJ-nr. | EAN-nr |
|--------|--------------|------------|---------------|
| 1/4" | 01625002 | 8386162502 | 4039747770972 |
| 3/8" | 01625004 | 8386162504 | 4039747770989 |
| 1/2" | 01625005 | 8386162505 | 4039747770996 |

Lynkobling m/udv. gevind



| Gevind | Lev. varenr. | DJ-nr. | EAN-nr |
|--------|--------------|------------|---------------|
| 1/4" | 01625012 | 8386162512 | 4039747770941 |
| 3/8" | 01625014 | 8386162514 | 4039747770958 |
| 1/2" | 01625015 | 8386162515 | 4039747770965 |

Lynkobling m/slangestuds



| Studs | Lev. varenr. | DJ-nr. | EAN-nr |
|-------|--------------|------------|---------------|
| 6 mm | 01625106 | 8386162506 | 4039747771009 |
| 8 mm | 01625108 | 8386162508 | 4039747771006 |
| 9 mm | 01625109 | 8386162509 | 4039747771023 |
| 10 mm | 01625110 | 8386162510 | 4039747771030 |
| 13 mm | 01625113 | 8386162513 | 4039747771047 |

Slangestudse f/trykluft, Rectus



- Slangestudse i forniklet messing. Beregnet for trykluftapplikationer.



Slangestuds m/udv. gevind

| Studs | Gevind | Lev. varenr. | DJ-nr. | EAN-nr |
|-------|--------|--------------|------------|---------------|
| 6 mm | 1/8" | 612210 | 8386612210 | 5706224003395 |
| 6 mm | 1/4" | 612212 | 8386612212 | 5706224003418 |
| 8 mm | 1/4" | 612312 | 8386612312 | 5706224003456 |
| 10 mm | 1/4" | 612412 | 8386612412 | 5706224003487 |
| 10 mm | 3/8" | 612414 | 8386612414 | 5706224003500 |
| 10 mm | 1/2" | 612415 | 8386612415 | 5706224003524 |
| 13 mm | 3/8" | 612514 | 8386612514 | 5706224003548 |
| 13 mm | 1/2" | 612515 | 8386612515 | 5706224003555 |

Slangestuds m/indv. gevind



| Studs | Gevind | Lev. varenr. | DJ-nr. | EAN-nr |
|-------|--------|--------------|------------|---------------|
| 7 mm | 1/4" | 602202 | 8386602202 | 5706224003296 |
| 13 mm | 3/8" | 602404 | 8386602404 | 5706224003326 |
| 13 mm | 1/2" | 602505 | 8386602505 | 5706224003364 |

Mini-spændebånd, galv. MINABA

- Spændebånd til fastgørelse af slange på slangenipler.
- Galvaniseret stål, lakeret skruerhus.
- Med sekskantskrue med kryds for valgfri brug af skruetrækker eller topnøgle M7.



| Dim. mm | Bredde mm | Vægt gram | Lev.varenr. | DJ nr. | EAN nr. |
|---------|-----------|-----------|-------------|------------|---------------|
| 8,0 | 9 | 44 | 01040101 | 8542002008 | 5706269015308 |
| 9,0 | 9 | 45 | 01040201 | 8542002009 | 5706269015315 |
| 10,0 | 9 | 47 | 01040301 | 8542002010 | 5706269015322 |
| 11,0 | 9 | 48 | 01040401 | 8542002011 | 5706269015339 |
| 12,0 | 9 | 50 | 01040501 | 8542002012 | 5706269015346 |
| 13,0 | 9 | 51 | 01040601 | 8542002013 | 5706269015353 |
| 14,0 | 9 | 52 | 01040701 | 8542002014 | 5706269015360 |
| 15,0 | 9 | 54 | 01040801 | 8542002015 | 5706269015377 |
| 16,0 | 9 | 55 | 01040901 | 8542002016 | 5706269015384 |
| 17,0 | 9 | 57 | 01041001 | 8542002017 | 5706269015391 |

Spændebånd, galv. ABA

- Spændebånd til fastgørelse af slange på slangenipler.
- Galvaniseret stål, lakeret skruerhus.
- Med sekskantskrue med kær for valgfri brug af skruetrækker eller topnøgle M7.



| Dimension mm-mm | Bredde mm | Vægt gram | Lev.varenr. | DJ nr. | EAN nr. |
|-----------------|-----------|-----------|-------------|------------|---------------|
| 8,0 - 14,0 | 9 | 12 | 01010001 | 8542000008 | 5706269014844 |
| 11,0 - 17,0 | 9 | 12 | 01010101 | 8542000011 | 5706269014851 |
| 13,0 - 20,0 | 9 | 13 | 01010201 | 8542000013 | 5706269014868 |
| 15,0 - 24,0 | 12 | 19 | 01010301 | 8542000015 | 5706269014875 |
| 19,0 - 28,0 | 12 | 21 | 01010401 | 8542000019 | 5706269014882 |
| 22,0 - 32,0 | 12 | 23 | 01010501 | 8542000022 | 5706269014899 |
| 26,0 - 38,0 | 12 | 24 | 01010601 | 8542000026 | 5706269014905 |
| 32,0 - 44,0 | 12 | 32 | 01010701 | 8542000032 | 5706269014912 |
| 38,0 - 50,0 | 12 | 34 | 01010801 | 8542000038 | 5706269014929 |
| 44,0 - 56,0 | 12 | 36 | 01010901 | 8542000044 | 5706269014936 |
| 50,0 - 65,0 | 12 | 40 | 01011001 | 8542000050 | 5706269014943 |
| 58,0 - 75,0 | 12 | 44 | 01011101 | 8542000058 | 5706269014950 |
| 68,0 - 85,0 | 12 | 46 | 01011201 | 8542000068 | 5706269014967 |
| 77,0 - 95,0 | 12 | 50 | 01011301 | 8542000077 | 5706269014974 |
| 87,0 - 112,0 | 12 | 56 | 01011401 | 8542000087 | 5706269014981 |
| 104,0 - 138,0 | 12 | 61 | 01011501 | 8542000104 | 5706269014998 |
| 130,0 - 165,0 | 12 | 70 | 01011601 | 8542000130 | 5706269015001 |
| 150,0 - 180,0 | 12 | 77 | 01011701 | 8542000150 | 5706269015018 |
| 175,0 - 205,0 | 12 | 85 | 01011801 | 8542000175 | 5706269015025 |
| 200,0 - 231,0 | 12 | 89 | 01011901 | 8542000200 | 5706269015032 |
| 226,0 - 256,0 | 12 | 101 | 01012001 | 8542000226 | 5706269015049 |
| 251,0 - 282,0 | 12 | 109 | 01012101 | 8542000251 | 5706269015056 |
| 277,0 - 307,0 | 12 | 118 | 01012201 | 8542000277 | 5706269015063 |

Spændebånd, rustfri ABA

- Spændebånd til fastgørelse af slange på slangenipler.
- Rustfrit stål A2, AISI 304 og syrefast stål A4, AISI326
- Sekskantskrue med kær; valgfri brug af skruetrækker eller topnøgle M7.



Rustfrit stål A2, AISI304

| Dimension mm-mm | Bredde mm | Vægt gram | Lev.varenr. | DJ nr. | EAN nr. |
|-----------------|-----------|-----------|-------------|------------|---------------|
| 15,0 - 24,0 | 12 | 19 | 01020301 | 8542001524 | 5706269015100 |
| 19,0 - 28,0 | 12 | 20 | 01020401 | 8542001928 | 5706269015117 |
| 22,0 - 32,0 | 12 | 23 | 01020501 | 8542002232 | 5706269015124 |
| 26,0 - 38,0 | 12 | 24 | 01020601 | 8542002638 | 5706269015131 |
| 32,0 - 44,0 | 12 | 28 | 01020701 | 8542003244 | 5706269015148 |
| 38,0 - 50,0 | 12 | 30 | 01020801 | 8542003850 | 5706269015155 |
| 44,0 - 56,0 | 12 | 31 | 01020901 | 8542004456 | 5706269015162 |
| 50,0 - 65,0 | 12 | 35 | 01021001 | 8542005065 | 5706269015179 |
| 58,0 - 75,0 | 12 | 38 | 01021101 | 8542005875 | 5706269015186 |
| 68,0 - 85,0 | 12 | 40 | 01021201 | 8542006885 | 5706269015193 |
| 77,0 - 95,0 | 12 | 43 | 01021301 | 8542007795 | 5706269015209 |
| 87,0 - 112,0 | 12 | 46 | 01021401 | 8542008712 | 5706269015216 |
| 104,0 - 138,0 | 12 | 52 | 01021501 | 8542104138 | 5706269015223 |
| 130,0 - 165,0 | 12 | 58 | 01021601 | 8542130165 | 5706269015230 |

Rustfrit spændebånd kan leveres i dim. op til 277-307 mm

Syrefast stål A4, AISI316

| Dimension mm-mm | Bredde mm | Vægt gram | Lev.varenr. | DJ nr. | EAN nr. |
|-----------------|-----------|-----------|-------------|------------|---------------|
| 8,0 - 14,0 | 9 | 13 | 01030101 | 8542275986 | 5706269275986 |
| 11,0 - 17,0 | 9 | 14 | 01030201 | 8542276082 | 5706269276082 |
| 13,0 - 20,0 | 9 | 15 | 01030301 | 8542275953 | 5706269275993 |
| 15,0 - 24,0 | 12 | 19 | 01030401 | 8542276006 | 5706269276006 |
| 19,0 - 28,0 | 12 | 22 | 01030501 | 8542276013 | 5706269276013 |
| 22,0 - 32,0 | 12 | 24 | 01030601 | 8542276020 | 5706269276020 |
| 26,0 - 38,0 | 12 | 25 | 01030701 | 8542276037 | 5706269276037 |
| 32,0 - 44,0 | 12 | 29 | 01030801 | 8542276051 | 5706269276051 |
| 38,0 - 50,0 | 12 | 31 | 01030901 | 8542276044 | 5706269276044 |
| 44,0 - 56,0 | 12 | 33 | 01031001 | 8542276068 | 5706269276068 |
| 50,0 - 65,0 | 12 | 38 | 01031101 | 8542014059 | 5706269014059 |
| 58,0 - 75,0 | 12 | 41 | 01031201 | 8542014066 | 5706269014066 |
| 68,0 - 85,0 | 12 | 44 | 01031301 | 8542276075 | 5706269276075 |
| 77,0 - 95,0 | 12 | 48 | 01031401 | 8542276556 | 5706269276556 |
| 87,0 - 112 | 12 | 52 | 01031501 | 8542014073 | 5706269014073 |

Syrefaste spændebånd kan leveres i dim. op til 277-307 mm

Spændebånd-skruetrækker ABA

- Fleksibel specialskruetrækker for ABA spændebånd.
- Med indvendig sekskant M7.
- Længde 250 mm.



| Artikel | Lev.varenr. | DJ-nr. | EAN-nr. |
|------------------|-------------|------------|---------------|
| Aba skruetrækker | 01060101 | 8542060101 | 5706269014080 |

Spændebånd, PowerClamp

- Kraftige spændebånd for industri og håndværk.
- Leveres som enkelt- eller dobbelt-udførelse med én eller to spændeskruer med indiv. M6 sekskant.
- Fremstillet i gulkromatiseret stål. Kan også leveres i syrefast stål.



Powerclamp med én spændeskruer

| Dimension mm-mm | Bånd mm×mm | Lev.varenr. | DJ nr. | EAN nr. |
|--------------------|---------------|-------------|------------|---------------|
| 35-40 | 20×1,0 | 20-1-1-40 | 8542264225 | 5706269264225 |
| 40-45 | 20×1,0 | 20-1-1-45 | 8542264232 | 5706269264232 |
| 45-50 | 20×1,0 | 20-1-1-50 | 8542264249 | 5706269264249 |
| 50-55 | 20×1,0 | 20-1-1-50 | 8542264256 | 5706269264256 |
| 55-60 | 20×1,0 | 20-1-1-60 | 8542264283 | 5706269264283 |
| 60-65 | 20×1,0 | 20-1-1-65 | 8542264959 | 5706269264959 |
| 65-70 | 20×1,0 | 20-1-1-70 | 8542264966 | 5706269264966 |
| 70-75 | 20×1,0 | 20-1-1-75 | 8542264973 | 5706269264973 |
| 75-80 | 20×1,0 | 20-1-1-80 | 8542264980 | 5706269264980 |
| 80-85 | 20×1,0 | 20-1-1-85 | 8542264997 | 5706269264997 |
| 85-90 | 20×1,0 | 20-1-1-90 | 8542265000 | 5706269265000 |
| 90-95 | 20×1,0 | 20-1-1-95 | 8542265017 | 5706269265017 |
| 95-100 | 20×1,0 | 20-1-1-100 | 8542265024 | 5706269265024 |
| 100-105 | 20×1,0 | 20-1-1-105 | 8542265031 | 5706269265031 |
| 105-110 | 20×1,0 | 20-1-1-110 | 8542264362 | 5706269264362 |
| 110-115 | 20×1,0 | 20-1-1-005 | 8542264379 | 5706269264379 |
| 115-120 | 20×1,0 | 20-1-1-120 | 8542264386 | 5706269264386 |

Powerclamp med 2 spændeskruer

| Dimension mm-mm | Bånd mm×mm | Lev.varenr. | DJ nr. | EAN nr. |
|--------------------|---------------|-------------|------------|---------------|
| 43-50 | 20×1,0 | 20-1-2-50 | 8542264393 | 5706269264393 |
| 48-55 | 20×1,0 | 20-1-2-50 | 8542264409 | 5706269264409 |
| 53-60 | 20×1,0 | 20-1-2-60 | 8542264416 | 5706269264416 |
| 58-65 | 20×1,0 | 20-1-2-65 | 8542264423 | 5706269264423 |
| 60-70 | 25×1,0 | 25-1-2-70 | 8542264430 | 5706269264430 |
| 65-75 | 25×1,0 | 25-1-2-75 | 8542264447 | 5706269264447 |
| 71-80 | 25×1,0 | 25-1-2-80 | 8542264454 | 5706269264454 |
| 76-85 | 25×1,0 | 25-1-2-85 | 8542264461 | 5706269264461 |
| 81-90 | 25×1,0 | 25-1-2-90 | 8542264478 | 5706269264478 |
| 86-95 | 25×1,0 | 25-1-2-95 | 8542264485 | 5706269264485 |
| 91-100 | 25×1,0 | 25-1-2-100 | 8542264492 | 5706269264492 |
| 96-110 | 25×1,0 | 25-1-2-105 | 8542264508 | 5706269264508 |
| 101-115 | 25×1,0 | 25-1-2-110 | 8542264515 | 5706269264515 |
| 105-120 | 25×1,0 | 25-1-2-115 | 8542264522 | 5706269264522 |
| 111-125 | 25×1,0 | 25-1-2-120 | 8542264539 | 5706269264539 |
| 121-130 | 25×1,0 | 25-1-2-125 | 8542264546 | 5706269264546 |
| 121-135 | 25×1,0 | 25-1-2-130 | 8542264553 | 5706269264553 |
| 125-140 | 25×1,0 | 25-1-2-135 | 8542264560 | 5706269264560 |
| 131-145 | 25×1,0 | 25-1-2-140 | 8542264577 | 5706269264577 |
| 141-150 | 25×1,0 | 25-1-2-145 | 8542264584 | 5706269264584 |
| 141-155 | 25×1,0 | 25-1-2-150 | 8542264591 | 5706269264591 |
| 151-160 | 25×1,0 | 25-1-2-155 | 8542264607 | 5706269264607 |
| 151-165 | 25×1,0 | 25-1-2-160 | 8542264614 | 5706269264614 |
| 155-170 | 25×1,0 | 25-1-2-165 | 8542264621 | 5706269264621 |
| 161-175 | 25×1,0 | 25-1-2-170 | 8542264638 | 5706269264638 |
| 181-195 | 25×1,0 | 25-1-2-190 | 8542264645 | 5706269264645 |

Øreklemme m/2 ører, galv. og rustfrit stål

- Øreklemme m/2 ører, udført i gulkromatiseret stål eller rustfrit stål A2.
- For permanent fastgørelse af slanger på slangenippel.
- Fastklemmes om slangen med specialklemmetang.



Gulkromatiseret stål

| Dimension mm - mm | Lev.varenr. | DJ nr. | EAN nr. |
|----------------------|-------------|------------|---------------|
| 5,0 - 7,0 | 01190501 | 8542064652 | 5706269264652 |
| 7,0 - 9,0 | 01190701 | 8542064669 | 5706269264669 |
| 9,0 - 11,0 | 01190901 | 8542064676 | 5706269264676 |
| 11,0 - 13,0 | 01191101 | 8542064683 | 5706269264683 |
| 13,0 - 15,0 | 01191301 | 8542064690 | 5706269264690 |
| 14,0 - 17,0 | 01191401 | 8542064706 | 5706269264706 |
| 15,0 - 18,0 | 01191501 | 8542064712 | 5706269264712 |
| 17,0 - 20,0 | 01191701 | 8542064720 | 5706269264720 |
| 18,0 - 21,0 | 01191901 | 8542064737 | 5706269264737 |
| 20,0 - 23,0 | 01192001 | 8542064744 | 5706269264744 |
| 22,0 - 25,0 | 01192201 | 8542064751 | 5706269264751 |
| 23,0 - 27,0 | 01192301 | 8542064768 | 5706269264768 |
| 25,0 - 28,0 | 01192501 | 8542064775 | 5706269264775 |
| 28,0 - 31,0 | 01192701 | 8542064782 | 5706269264782 |
| 31,0 - 34,0 | 01193101 | 8542064799 | 5706269264799 |
| 34,0 - 37,0 | 01193401 | 8542064805 | 5706269264805 |
| 37,0 - 40,0 | 01193701 | 8542064812 | 5706269264812 |
| 40,0 - 43,0 | 01194001 | 8542064829 | 5706269264829 |
| 43,0 - 46,0 | 01194301 | 8542064836 | 5706269264836 |

Rustfrit stål A2

| Dimension mm - mm | Lev.varenr. | DJ nr. | EAN nr. |
|----------------------|-------------|------------|---------------|
| 5,0 - 7,0 | 01210501 | 8542064843 | 5706269264843 |
| 7,0 - 9,0 | 01210701 | 8542064850 | 5706269264850 |
| 9,0 - 11,0 | 01210901 | 8542064867 | 5706269264867 |
| 11,0 - 13,0 | 01211101 | 8542064874 | 5706269264874 |
| 13,0 - 15,0 | 01211301 | 8542064881 | 5706269264881 |
| 14,0 - 17,0 | 01211401 | 8542064898 | 5706269264898 |
| 15,0 - 18,0 | 01211501 | 8542064904 | 5706269264904 |
| 17,0 - 20,0 | 01211701 | 8542064911 | 5706269264911 |
| 18,0 - 21,0 | 01211801 | 8542064928 | 5706269264928 |
| 20,0 - 23,0 | 01212001 | 8542064935 | 5706269264935 |
| 22,0 - 25,0 | 01212201 | 8542064942 | 5706269264942 |

Klemmetang fl/ørreklemmer, Bahco 870-JBC

- Specialtång for montage af slangeklemmer med ører.
- Også beregnet for montering af slangeklemmer type PermaQuick.
- Totallængde 260 mm.



| Artikel | Lev.varenr. | DJ-nr. | EAN-nr. |
|------------------|-------------|------------|---------------|
| Slangeklemmetang | 870-JBC | 8324000870 | 7311518277369 |

DJ TOOLS

Aut. slangeopruller, Rectus serie 809

- Lille kompakt model til industri, landbrug og autoværksteder.
- Epoxylakeret overflade
- Indstillelig styrearm med 4 retningsruller
- Smidig gummislange
- Maks. +100°C/20 bar
- Til trykluft og vand.



| Slange | Til-/afgang | Lev. varenr. | DJ-nr. | EAN-nr. |
|--------------------|-------------|--------------|------------|---------------|
| 1/4" x 10 m | 1/4" | E809102 | 8540809102 | 5706224025137 |
| 3/8" x 10 m | 3/8" | E809103 | 8540809103 | 5706224025144 |
| 3/8" x 12 m* | 3/8" | E809123 | 8540809123 | 5706224018627 |
| Vægbeslag 140° dr. | | E800809 | 8540800809 | 5706224025236 |

*) med PUR armeret slange

Aut. slangeopruller, Rectus serie 808

- Kraftig model til industri, landbrug og autoværksteder.
- Epoxylakeret overflade.
- Styrearm med 4 retningsruller; indstillelig i 9 positioner
- Smidig gummislange; maks. +100°C/20 bar; til trykluft og vand.



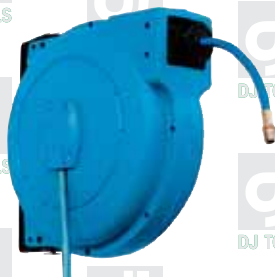
| Slange | Til-/afgang | Lev. varenr. | DJ-nr. | EAN-nr. |
|--------------------|-------------|--------------|------------|---------------|
| 3/8" x 20 m | 3/8" | E808203 | 8540808203 | 5706224025113 |
| 1/2" x 20 m | 1/2" | E808204 | 8540808204 | 5706224026004 |
| Vægbeslag 140° dr. | | E800808 | 8540800808 | 5706224032739 |

- Højtryksversion; maks. 276 bar

| | | | | |
|-------------|------|----------|------------|---------------|
| 3/8" x 20 m | 3/8" | EH808203 | 8540808213 | 5706224026226 |
|-------------|------|----------|------------|---------------|

Aut. slangeopruller, Rectus serie 701/705

- Slangeopruller til trykluft.
- I lukket plastboks; PP.
- Låser automatisk slangen ved ønsket længde..
- Med drejeligt væg-/loftbeslag.
- Tilslutningslange medleveres, klar til montage.
- Slange maks. 20 bar (701), maks. 12 bar (705).



| Slange | Til-/afgang | Lev. varenr. | DJ-nr. | EAN-nr. |
|-------------|-------------|--------------|------------|---------------|
| 3/8" x 15 m | 3/8" | E701153 | 8540701153 | 5706224031596 |
| 1/2" x 15 m | 1/2" | E701154 | 8540701154 | 5706224031602 |
| 6,5mm x 10m | 1/4" | E705102 | 8540705102 | 5706224032586 |
| 8mm x 8m | 1/4" | E705083 | 8540705083 | 5706224032593 |

DJ TOOLS

Aut. slangeopruller, Rectus serie 820

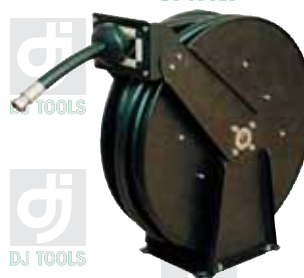
- Dobbeltarmet model til industri, landbrug og autoværksteder.
- Kraftig galvaniseret stel.
- Styrearm med 4 retningsruller; indstillelig i 9 positioner
- Smidig gummislange
- Maks. +100°C/20 bar
- Til trykluft og vand.



| Slange | Til-/afgang | Lev. varenr. | DJ-nr. | EAN-nr. |
|--------------------|-------------|--------------|------------|---------------|
| 3/8" x 15 m | 3/8" | E820153 | 8540820153 | 5706224025151 |
| 1/2" x 15 m | 1/2" | E820154 | 8540820154 | 5706224025175 |
| Vægbeslag 140° dr. | | E800820 | 8540800820 | 5706224025267 |

Aut. slangeopruller, Rectus serie 880

- Dobbeltarmet svær model til industri, landbrug og autoværksteder.
- Epoxylakeret tromle
- Styrearm med 4 retningsruller.
- Smidig gummislange
- Maks. +100°C/20 bar
- Til trykluft og vand.



| Slange | Til-/afgang | Lev. varenr. | DJ-nr. | EAN-nr. |
|----------------------|-------------|--------------|------------|---------------|
| 1/2" x 30 m | 1/2" | E880304 | 8540880304 | 5706224031061 |
| 3/4" x 20 m | 3/4" | E880206 | 8540880206 | 5706224031312 |
| Vægbeslag, drejeligt | | E800880 | 8540800880 | 5706224044107 |

Slangeholder, Rollo

- Slangeholdere udført i glansforzinket eller rustfri stål.
- Til universel anvendelse i håndværk og industri.
- Også velegnet til privat anvendelse.
- Beregnet for montage på væg.



| Størrelse | Materiale | Lev.varenr. | DJ-nr. | EAN-nr. |
|--------------|-----------|-------------|------------|---------------|
| 27 x 14 x 17 | galv. | EA-1625 | 8554001625 | 5703572016251 |
| 50 x 15 x 22 | galv. | EA-1626 | 8554001626 | 5703572016268 |
| 54 x 19 x 27 | galv. | EA-1630 | 8554001630 | 5703572016305 |
| 27 x 14 x 17 | rustfri | EA-RS825 | 8554000825 | 5703572018252 |
| 50 x 15 x 22 | rustfri | EA-RS826 | 8554000826 | 5703572018262 |

Gummiplade, Neoprene CR/SBR - N580

SØRENSEN OG KØFOED A/S

- Sort, vejrbestandig gummiplade; anvendes i byggebranchen til bærelæg gummi og mellemlægspakning.
- Anvendes også til saltvandsbestandige lugepakninger.
- Hårdhed: 60±7° shore A
- Brudstyrke 50 kg/cm, DIN 53 504; brudforlængelse 300%, DIN 53 504.
- Temperatur +10° - +70°C, statisk min. temp. +30°C, kortvarig temp. +90°C
- Rullebredde 1.400 mm



| dim. mm | vægt kg/m ² | rulle mtr. | lev.varenr. | DJ nr. | EAN-nr. |
|---------|------------------------|------------|-------------|------------|---------------|
| 0,5 | 0,52 | 20 | 6030-0005 | 8522130353 | 5706269130353 |
| 1 | 1,03 | 20 | 6030-0010 | 8522130360 | 5706269130360 |
| 1,5 | 1,55 | 20 | 6030-0015 | 8522130377 | 5706269130377 |
| 2 | 2,06 | 20 | 6030-0020 | 8522130384 | 5706269130384 |
| 3 | 3,09 | 10 | 6030-0030 | 8522130391 | 5706269130391 |
| 4 | 4,12 | 10 | 6030-0040 | 8522130407 | 5706269130407 |
| 5 | 5,15 | 10 | 6030-0050 | 8522130414 | 5706269130414 |
| 6 | 6,18 | 10 | 6030-0060 | 8522130421 | 5706269130421 |
| 8 | 8,24 | 5 | 6030-0080 | 8522130438 | 5706269130438 |
| 10 | 10,3 | 5 | 6030-0100 | 8522130445 | 5706269130445 |
| 12 | 12,36 | 5 | 6030-0120 | 8522130452 | 5706269130452 |
| 15 | 15,45 | 5 | 6030-0150 | 8522130469 | 5706269130469 |
| 20 | 20,6 | 5 | 6030-0200 | 8522130476 | 5706269130476 |
| 25 | 25,75 | 5 | 6030-0250 | 8522130483 | 5706269130483 |
| 30 | 40,80 | 5 | 6030-0300 | 8522130490 | 5706269130490 |
| 40 | 54,40 | 2,5 | 6030-0400 | 8522130506 | 5706269130506 |
| 50 | 68,00 | 2,5 | 6030-0500 | 8522130513 | 5706269130513 |
| 50 | 68,00 | 5 | 6030-0500 | 8522130681 | 5706269130681 |

Kan på bestilling leveres i færdigudskåret mål. Kan leveres med indlæg i 2, 3 og 4 mm

Gummiplade, Hvid NBR, Trelleborg 5136

TRELLEBORG

- Hvid NBR gummiplade uden indlæg.
- Til anvendelse i levnedsmiddelindustrien; opfylder FDA og er smag- og lugtfri.
- Densitet 1350 kg/m³, hårdhed 60±5° Shore.
- Temperatur i tør luft +30°C til +70°C.
- Leveres i ruller, bredde 1,4 m.



| Tykkelse mm | Rulle lgd. | Vægt kg/m ² | Lev.varenr. | DJ-nr. | EAN-nr. |
|-------------|------------|------------------------|-------------|------------|---------------|
| 1 | 20 | 1,4 | 51360101 | 8255263075 | 5706269263075 |
| 2 | 15 | 2,8 | 51360201 | 8255263082 | 5706269263082 |
| 3 | 10 | 4,2 | 51360301 | 8255263099 | 5706269263099 |
| 4 | 10 | 5,6 | 51360401 | 8255263105 | 5706269263105 |
| 5 | 10 | 7,0 | 51360501 | 8255263112 | 5706269263112 |
| 6 | 5 | 8,4 | 1094101 | 8255263129 | 5706269263129 |
| 8 | 5 | 11,2 | 2050980 | 8255263136 | 5706269263136 |
| 10 | 5 | 14,0 | 1643690 | 8255263143 | 5706269263143 |

Gummiplade, SBR, Trelleborg 1729

TRELLEBORG

- Middelhård gummiplade; anvendelig til mange applikationer som pakning og mellemlæg.
- Densitet 1,49; hårdhed 70° Shore ±5°, anv. temperatur i tør luft: +15° - +50°C.
- Leveres både med og uden vævindlæg af polyamid.



| Dim. mm | Vægt ~kg/m ² | Indlæg antal | Rulle mtr. | Lev.varenr. | DJ-nr. | EAN-nr. |
|---------|-------------------------|--------------|------------|-------------|------------|---------------|
| 1,0 | 1,5 | - | 20 | 765487 | 8522765487 | 5706269109014 |
| 1,5 | 2,3 | - | 15 | 809012 | 8522809012 | 5706269108987 |
| 2,0 | 3,0 | - | 15 | 765479 | 8522765479 | 5706269108970 |
| 3,0 | 4,5 | - | 10 | 458737 | 8522458737 | 5706269108925 |
| 4,0 | 6,0 | - | 10 | 765461 | 8522765461 | 5706269108895 |
| 6,0 | 9,0 | - | 5 | 809004 | 8522809004 | 5706269108888 |
| 8,0 | 12,0 | - | 5 | 436311 | 8522436311 | 5706269110812 |
| 10,0 | 15,0 | - | 5 | 436063 | 8522436063 | 5706269108871 |
| 1,0 | 1,5 | 1 | 20 | 1450490 | 8522145490 | 5706269108864 |
| 1,5 | 2,3 | 1 | 15 | 459768 | 8522459768 | 5706269108833 |
| 2,0 | 3,0 | 1 | 15 | 765271 | 8522765271 | 5706269108826 |
| 3,0 | 4,5 | 1 | 10 | 436220 | 8522436220 | 5706269108819 |
| 4,0 | 6,0 | 1 | 10 | 1017971 | 8522117971 | 5706269108802 |
| 3,0 | 4,5 | 2 | 10 | 809582 | 8522809582 | 5706269108796 |
| 4,0 | 6,0 | 2 | 10 | 809020 | 8522809020 | 5706269108789 |
| 6,0 | 9,0 | 2 | 5 | 809095 | 8522809095 | 5706269108772 |
| 8,0 | 12,0 | 2 | 5 | 765180 | 8522765180 | 5706269108444 |

Leveres i ruller bredde 1.400 mm

Gummiplade, NBR, Trelleborg 2394

TRELLEBORG

- Middelhård nitrilgummiplade med god oliebestandighed.
- Densitet 1,45; hårdhed 70° Shore ±5°, anv. temperatur i tør luft: +5° - +50°C.
- Leveres både med og uden vævindlæg af polyamid.



| Dim. mm | Vægt ~kg/m ² | Indlæg antal | Rulle mtr. | Lev.varenr. | DJ-nr. | EAN-nr. |
|---------|-------------------------|--------------|------------|-------------|------------|---------------|
| 1,0 | 1,5 | - | 20 | 765081 | 8522765081 | 5706269108437 |
| 1,5 | 2,2 | - | 15 | 973198 | 8522973198 | 5706269108420 |
| 2,0 | 2,9 | - | 15 | 765586 | 8522765586 | 5706269108413 |
| 3,0 | 4,4 | - | 10 | 719203 | 8522719203 | 5706269108390 |
| 4,0 | 5,8 | - | 10 | 719211 | 8522719211 | 5706269108383 |
| 5,0 | 7,3 | - | 10 | 719229 | 8522719229 | 5706269108376 |
| 6,0 | 8,7 | - | 5 | 719260 | 8522719260 | 5706269108208 |
| 8,0 | 11,6 | - | 5 | 719237 | 8522719237 | 5706269107782 |
| 10,0 | 14,5 | - | 5 | 719245 | 8522719245 | 5706269107232 |
| 2,0 | 2,9 | 1 | 15 | 809863 | 8522809863 | 5706269107225 |
| 3,0 | 4,4 | 1 | 10 | 809855 | 8522809855 | 5706269107218 |
| 4,0 | 5,6 | 2 | 10 | 224028 | 8522224028 | 5706269107201 |
| 5,0 | 7,0 | 2 | 10 | 225028 | 8522225028 | 5706269107195 |
| 6,0 | 8,4 | 2 | 5 | 226028 | 8522226028 | 5706269107188 |

Leveres i ruller bredde 1.400 mm

Gummiplade, NR, Trelleborg 61490



- Beigefarvet naturgummiplade uden indlæg; opfylder høje krav til smidighed og elasticitet.
- Høj dæmpende effekt; kan med fordel anvendes som beskyttelse ved sandblæsning.
- Hårdhed: 45±5° Shore.
- Temperatur i tør luft: +40°C til +85°C.
- Leveres i ruller, bredde 1,4 m.



| Tykkelse mm | Rulle lgd. | Vægt kg/m ² | Lev.varenr. | DJ-nr. | EAN-nr. |
|-------------|------------|------------------------|-------------|------------|---------------|
| 1 | 20 | 1,0 | 614900101 | 8522263150 | 5706269263150 |
| 2 | 15 | 2,0 | 614900201 | 8522263174 | 5706269263174 |
| 3 | 10 | 3,0 | 614900301 | 8522263181 | 5706269263181 |
| 4 | 10 | 4,1 | 614900401 | 8522263198 | 5706269263198 |
| 5 | 10 | 5,2 | 614900501 | 8522263204 | 5706269263204 |
| 6 | 5 | 6,2 | 614900601 | 8522263211 | 5706269263211 |
| 8 | 5 | 8,2 | 614900801 | 8522263228 | 5706269263228 |
| 10 | 5 | 10,3 | 614901001 | 8522263235 | 5706269263235 |
| 12 | 5 | 12,4 | 614901201 | 8522263242 | 5706269263242 |
| 15 | 5 | 15,5 | 614901501 | 8522263259 | 5706269263259 |
| 20 | 5 | 20,6 | 614902001 | 8522263266 | 5706269263266 |
| 25 | 5 | 25,8 | 614902501 | 8522263273 | 5706269263273 |

Cellegummiplade, Neoprene u/hud



- Sort cellegummiplade uden hud; med lukkede celler og kan derfor ikke suge.
- Modstår vand, havvand, alkohol, glykol og andre stoffer. Brandhæmmende.
- Anvendes f.eks. til lugepakninger, pakninger og lister.
- Cellestørrelse ca. 0,2-0,5 mm, temperatur +30°C - +110°C.
- Plader à 1,0 × 1,4 mtr.



| Tykkelse mm | lev.varenr. | DJ nr. | EAN nr. |
|-------------|----------------|------------|---------------|
| 2 | 610.4010E-0020 | 8522130988 | 5706269130988 |
| 3 | 610.4010E-0030 | 8522130995 | 5706269130995 |
| 4 | 610.4010E-0040 | 8522131008 | 5706269131008 |
| 5 | 610.4010E-0050 | 8522131015 | 5706269131015 |
| 6 | 610.4010E-0060 | 8522131022 | 5706269131022 |
| 8 | 610.4010E-0080 | 8522131039 | 5706269131039 |
| 10 | 610.4010E-0100 | 8522131046 | 5706269131046 |
| 12 | 610.4010E-0120 | 8522131053 | 5706269131053 |
| 15 | 610.4010E-0150 | 8522131060 | 5706269131060 |
| 20 | 610.4010E-0200 | 8522131077 | 5706269131077 |
| 25 | 610.4010E-0250 | 8522131084 | 5706269131084 |
| 30 | 610.4010E-0300 | 8522131091 | 5706269131091 |
| 40 | 610.4010E-0400 | 8522131107 | 5706269131107 |

Cellegummiplade kan på bestilling leveres udskåret i færdigmål.

Gummiplade, NR, Trelleborg 2645



- Beigefarvet, blød naturgummiplade uden indlæg
- Hårdhed: 40±5° Shore.
- Temperatur i tør luft: +50°C til +70°C.



| Tykkelse mm | Rulle lgd. | Vægt kg/m ² | Lev.varenr. | DJ-nr. | EAN-nr. |
|-------------|------------|------------------------|-------------|------------|---------------|
| 1 | 20 | 1,0 | 26450101 | 8522262955 | 5706269262955 |
| 2 | 15 | 2,0 | 26450201 | 8522262962 | 5706269262962 |
| 3 | 10 | 3,0 | 26450301 | 8522262979 | 5706269262979 |
| 4 | 10 | 4,0 | 26450401 | 8522262986 | 5706269262986 |
| 5 | 10 | 5,0 | 26450501 | 8522262993 | 5706269262993 |
| 6 | 5 | 6,2 | 932855 | 8522263006 | 5706269263006 |
| 8 | 5 | 8,3 | 1018531 | 8522263013 | 5706269263013 |
| 10 | 5 | 10,4 | 1018094 | 8522263020 | 5706269263020 |
| 20 | 1,9 | 20,6 | 381589 | 8522263051 | 5706269263051 |

Ruller à 1.400 mm bredde

Gummimåtte, finriflet Nitril NBR - P540



- Finriflet oliebestandig gummiløber til brug på gangarealer og indgangspartier.
- Også velegnet i bunden af værktøjsskuffer.
- Hårdhed 65±5° shore A; temperatur +10° - +70°C.
- Leveres i tykkelse 3 mm, uden indlæg, i ruller à 1,0×10 mtr.



| Tykkelse mm | lev.varenr. | DJ nr. | EAN nr. |
|-------------|-------------|------------|---------------|
| 3 | 6064-0030 | 8522130971 | 5706269130971 |

Gummimåtte, finriflet Natur NR/SBR - A506



- Finriflet gummiløber til brug på gangarealer og indgangspartier.
- Også velegnet i bunden af værktøjsskuffer.
- Hårdhed 70±5° shore A; temperatur +10° - +70°C, kortvarigt dog til +90°C.
- Leveres i tykkelse 3 eller 5 mm, begge uden indlæg, i ruller à 1,25×10 mtr.



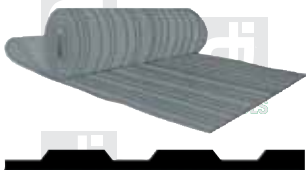
| Tykkelse mm | lev.varenr. | DJ nr. | EAN nr. |
|-------------|-------------|------------|---------------|
| 3* | 6060-0030 | 8522130711 | 5706269130711 |
| 5 | 6060-0050 | 8522130964 | 5706269130964 |

*) kan på bestilling også leveres i bredde 1,4 mtr. og i længde 20 mtr.

Gummimåtte, bredriflet, Trelleborg M39



- Egnet som slidbeskyttelse i produktionslokaler, som belægning og vægbeklædning i elevatorer, biler, trucks etc.
- Tykkelse 5,0 mm, vægt 6,3 kg/m², hårdhed 70±5° IRHD.
- Leveres i ruller à 10 mtr.



| Bredde | Farve/type | Lev.varenr. | DJ-nr. | EAN-nr. |
|--------|-----------------|-------------|------------|---------------|
| 1,0 m | sort | 921000 | 8522921000 | 5706269107171 |
| 1,2 m | sort | 615484 | 8522625484 | 5706269107164 |
| 1,3 m | sort | 921002 | 8522921002 | 5706269107157 |
| 1,4 m | sort | 921003 | 8522921003 | 5706269107140 |
| 1,2 m | sort, oliebest. | 879056 | 8522879056 | 5706269107133 |
| 1,2 m | grå, el-isol. | 809988 | 8522809988 | 5706269107126 |
| 1,3 m | grå, el-isol. | 921201 | 8522921201 | 5706269107119 |
| 1,4 m | grå, el-isol. | 921202 | 8522921202 | 5706269107102 |

Gummimåtte, smalriflet, Trelleborg M9



- Egnet som slidbeskyttelse i produktionslokaler, som belægning og vægbeklædning i elevatorer, biler, trucks etc.
- Påkørselsbeskyttelse på porte, vægge og søjler.
- Tykkelse 3,0 mm, vægt 3,9 kg/m², hårdhed 70±5° IRHD.
- Leveres i ruller à 20 mtr.



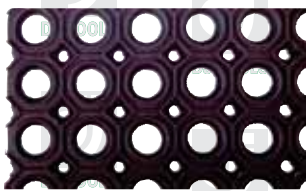
| Bredde | Farve/type | Lev.varenr. | DJ-nr. | EAN-nr. |
|--------|---------------|-------------|------------|---------------|
| 1,0 m | sort | 718942 | 8522718942 | 5706269107096 |
| 1,2 m | sort | 765032 | 8522765032 | 5706269107089 |
| 1,4 m* | sort | 2230290 | 8522223290 | 5706269107072 |
| 1,0 m | grå, el-isol. | 879031 | 8522879031 | 5706269107065 |
| 1,2 m | grå, el-isol. | 615252 | 8522615252 | 5706269107058 |
| 1,4 m* | grå, el-isol. | 4000040 | 8522400040 | 5706269107041 |

*) rulle à 10 mtr.

Gummimåtte, ring-, Trelleborg



- Måtter i oliebestandigt NBR-gummi; klik-samling.
- Velegnede til værkstedsbrug ved maskiner o.lign.
- Tykkelse 13 mm, størrelse 914×914 mm, farve rød eller sort.



| Artikel | Lev. varenr. | DJ-nr. | EAN-nr. |
|----------------------|--------------|------------|---------------|
| Ringmåtte, sort | 2222550 | 8522222550 | 5706269107034 |
| Ringmåtte, rød | 2225540 | 8522222540 | 5706269107027 |
| Kantliste, sort, han | 186070 | 8522168070 | 5706269107010 |
| Kantliste, sort, hun | 186060 | 8522186060 | 5706269107003 |
| Kantliste, rød, han | 186150 | 8522186150 | 5706269106990 |
| Kantliste, rød, hun | 186140 | 8522186140 | 5706269106983 |

Gummimåtte, Checker Industrial



- Massive gummimåtter for industrielle miljøer.
- 3 typer: Checker 1729, sort, Checker 2394, sort, oliebestandig, og Checker 5485, grå, el-isolerende.
- Leveres med eller uden polyester vævsbelagt bagside.



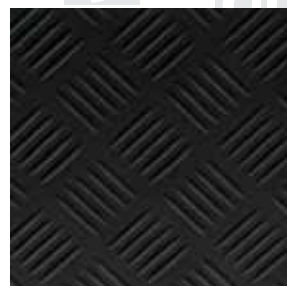
| Type | Tykk. mm | Farve | Bagside vævblg. | Lev.varenr. | DJ-nr. | EAN-nr. |
|------|----------|-------|-----------------|-------------|------------|---------------|
| 1729 | 3 | sort | nej | 1774050 | 8522263907 | 5706269263907 |
| 1729 | 5 | sort | nej | 1774060 | 8522263914 | 5706269263914 |
| 1729 | 3 | sort | ja | 1774100 | 8522263921 | 5706269263921 |
| 2394 | 3 | sort | nej | 1774070 | 8522263938 | 5706269263938 |
| 2394 | 5 | sort | nej | 1971750 | 8522263945 | 5706269263945 |
| 5485 | 3 | grå | nej | 1774080 | 8522263952 | 5706269263952 |
| 5485 | 5 | grå | nej | 1774090 | 8522263969 | 5706269263969 |
| 5485 | 3 | grå | ja | 1774110 | 8522263976 | 5706269263976 |

ruller à 1,4 × 10 meter

Gummimåtte, Checker Traffic



- Massiv sort gummimåtte med stor slidstyrke, specielt anvendelig hvor der er trafik med løftevogne og anden tung transport.
- Vejrbestandig; mulighed for anvendelse udendørs ved gangbroer eller lignende.
- Leveres med eller uden polyester vævsbelagt bagside.



| Type | Tykk. mm | Farve | Bagside vævblg. | Lev.varenr. | DJ-nr. | EAN-nr. |
|------|----------|---------|-----------------|---------------|--------|---------|
| 3 | ja | 1774130 | 8522263860 | 5706269263860 | | |
| 5 | ja | 2897320 | 8522263877 | 5706269263877 | | |
| 3 | nej | 1774690 | 8522263884 | 5706269263884 | | |
| 5 | nej | 2897310 | 8522263891 | 5706269263891 | | |

ruller à 1,4×10 meter

Gummimåtte, Trelcomb



- Ergonomisk og skridsikker arbejdspladsmåtte der egner sig til områder med stor trafik
- Leveres i plader; kan sammenkøbes med koblingselement.
- Måtten findes med åben eller lukket bund.
- 2 størrelser: 800×1200 mm og 1000×1500 mm, begge med tykkelse 23 mm.



| Dimension mm×mm | Bund | Lev.varenr. | DJ-nr. | EAN-nr. |
|-----------------|--------|-------------|------------|---------------|
| 800×1200 | åben | 2225570 | 8522263983 | 5706269263983 |
| 800×1200 | lukket | 2225580 | 8522263990 | 5706269263990 |
| 1000×1500 | åben | 2225500 | 8522264003 | 5706269264003 |
| Koblingselement | | 2225591 | 8522264010 | 5706269264010 |

Vibrationsdæmpere, Novibra type A



- Cylindriske vibrationsdæmpere til universel anvendelse i maskinindustrien.
- Type A med 2 udvendige gevindstænger
- Kan optage bevægelser såvel aksialt som lateralt.
- Udført i naturgummi med påvulkaniserede gevindtilslutninger.



| Dim. D×H | Gevind G×L | Hårdhed °IRH | Lev.varenr. | DJ nr. | EAN nr. |
|----------|------------|--------------|-------------|------------|---------------|
| 10×10 | M4×10 | 43 | 01-01010-43 | 8554111215 | 5706269111215 |
| 10×10 | M4×10 | 57 | 01-01010-57 | 8554111239 | 5706269111239 |
| 15×15 | M4×13 | 43 | 01-01515-43 | 8554111345 | 5706269111345 |
| 15×15 | M4×13 | 57 | 01-01515-57 | 8554111246 | 5706269111246 |
| 20×10 | M6×15 | 40 | 20-00418-01 | 8554111352 | 5706269111352 |
| 20×10 | M6×15 | 60 | 20-00149-01 | 8554111369 | 5706269111369 |
| 20×20 | M6×15 | 40 | 20-00659-01 | 8554111376 | 5706269111376 |
| 20×20 | M6×15 | 57 | 01-02020-57 | 8554111222 | 5706269111222 |
| 20×30 | M6×15 | 40 | 20-00421-01 | 8554111383 | 5706269111383 |
| 20×30 | M6×15 | 60 | 20-00422-01 | 8554111406 | 5706269111406 |
| 30×15 | M8×20 | 40 | 20-00433-01 | 8554111413 | 5706269111413 |
| 30×15 | M8×20 | 57 | 01-03015-57 | 8554111420 | 5706269111420 |
| 30×20 | M8×20 | 40 | 20-00434-01 | 8554111437 | 5706269111437 |
| 30×20 | M8×20 | 57 | 01-03020-57 | 8554111444 | 5706269111444 |
| 30×30 | M8×20 | 43 | 01-03030-43 | 8554111451 | 5706269111451 |
| 30×30 | M8×20 | 57 | 01-03030-57 | 8554111468 | 5706269111468 |
| 40×20 | M8×23 | 43 | 01-04020-43 | 8554111475 | 5706269111475 |
| 40×20 | M8×23 | 57 | 01-04020-57 | 8554111482 | 5706269111482 |
| 40×30 | M8×23 | 43 | 01-04030-43 | 8554111499 | 5706269111499 |
| 40×30 | M8×23 | 57 | 01-04030-57 | 8554111253 | 5706269111253 |
| 40×40 | M8×20 | 40 | 20-00441-01 | 8554111543 | 5706269111543 |
| 40×40 | M8×23 | 57 | 01-04040-57 | 8554111260 | 5706269111260 |
| 50×20 | M10×25 | 40 | 20-00443-01 | 8554111703 | 5706269111703 |
| 50×20 | M10×28 | 57 | 01-05020-57 | 8554111710 | 5706269111710 |
| 50×30 | M10×28 | 57 | 01-05030-57 | 8554111727 | 5706269111727 |
| 50×30 | M10×28 | 68 | 01-05030-68 | 8554111116 | 5706269111116 |
| 50×40 | M10×25 | 40 | 20-00447-01 | 8554111123 | 5706269111123 |
| 50×40 | M10×28 | 57 | 01-05040-57 | 8554111277 | 5706269111277 |
| 50×40 | M10×28 | 68 | 01-05040-68 | 8554110843 | 5706269110843 |
| 50×50 | M10×25 | 40 | 20-00449-01 | 8554110805 | 5706269110805 |
| 50×50 | M10×25 | 60 | 20-00546-01 | 8554110338 | 5706269110338 |

Vibrationsdæmpere type A kan - udover ovennævnte - leveres i en lang række øvrige dimensioner fra 08×08 M4×8 til 100×55 M16×45. Kom ind i forretningen og hør nærmere om mulighederne!

Vibrationsdæmpere, Novibra type B

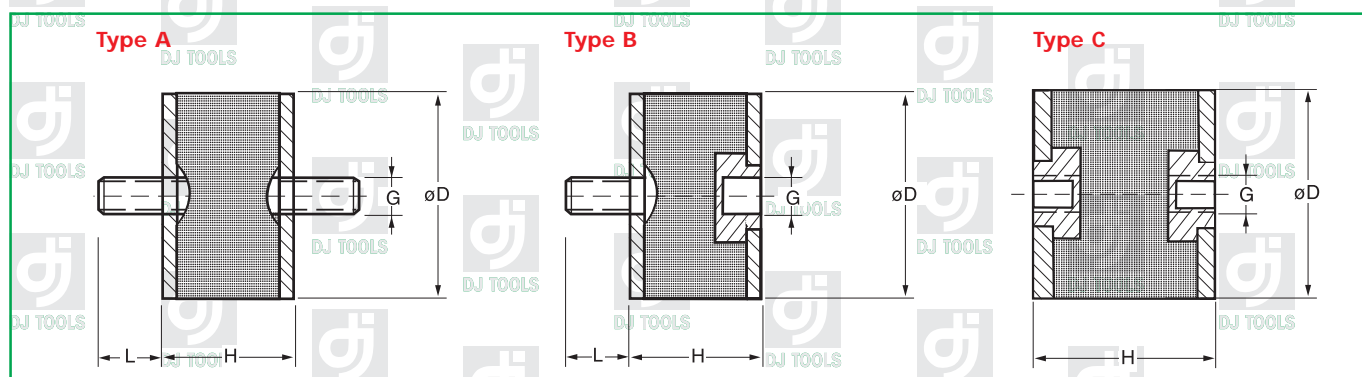


- Cylindriske vibrationsdæmpere til universel anvendelse i maskinindustrien.
- Type B med gevindmuffe og udvendig gevindstang.
- Kan optage bevægelser såvel aksialt som lateralt.
- Udført i naturgummi med påvulkaniserede gevindtilslutninger.



| Dim. D×H | Gevind G×L | Hårdhed °IRH | Lev.varenr. | DJ nr. | EAN nr. |
|----------|------------|--------------|-------------|------------|---------------|
| 10×10 | M4×10 | 43 | 02-01010-43 | 8554108505 | 5706269108505 |
| 10×10 | M4×10 | 57 | 02-01010-57 | 8554108512 | 5706269108512 |
| 15×15 | M4×13 | 43 | 02-01515-43 | 8554108529 | 5706269108529 |
| 15×15 | M5×15 | 50 | 02-01515-50 | 8554108543 | 5706269108543 |
| 15×15 | M4×13 | 57 | 02-01515-57 | 8554108550 | 5706269108550 |
| 20×15 | M6×15 | 43 | 02-02015-43 | 8554108567 | 5706269108567 |
| 20×15 | M6×15 | 57 | 02-02015-57 | 8554109540 | 5706269109540 |
| 20×20 | M6×15 | 43 | 02-02020-43 | 8554108581 | 5706269108581 |
| 20×20 | M6×15 | 57 | 02-02020-57 | 8554108598 | 5706269108598 |
| 25×15 | M6×10 | 68 | 02-02515-68 | 8554108611 | 5706269108611 |
| 25×15 | M6×18 | 57 | 02-02515-57 | 8554108628 | 5706269108628 |
| 25×20 | M6×18 | 43 | 02-02520-43 | 8554108365 | 5706269108365 |
| 25×20 | M6×15 | 60 | 20-00461-01 | 8554108642 | 5706269108642 |
| 25×20 | M6×12 | 68 | 02-02520-68 | 8554108659 | 5706269108659 |
| 25×25 | M6×15 | 60 | 20-00573-01 | 8554108666 | 5706269108666 |
| 25×30 | M6×18 | 43 | 02-02530-43 | 8554108673 | 5706269108673 |
| 25×30 | M6×15 | 60 | 20-00463-01 | 8554108680 | 5706269108680 |
| 30×20 | M8×20 | 43 | 02-03020-43 | 8554108697 | 5706269108697 |
| 30×20 | M8×20 | 57 | 02-03020-57 | 8554108703 | 5706269108703 |
| 30×20 | M8×20 | 68 | 02-03020-68 | 8554108710 | 5706269108710 |
| 30×30 | M8×20 | 43 | 02-03030-43 | 8554108727 | 5706269108727 |
| 30×30 | M8×20 | 57 | 02-03030-57 | 8554108734 | 5706269108734 |
| 30×40 | M8×20 | 60 | 20-00465-01 | 8554108741 | 5706269108741 |
| 40×30 | M8×23 | 57 | 02-04030-57 | 8554108758 | 5706269108758 |
| 40×40 | M8×20 | 60 | 20-00467-01 | 8554108765 | 5706269108765 |
| 50×20 | M10×28 | 57 | 02-05020-57 | 8554108557 | 5706269108557 |
| 50×30 | M10×28 | 57 | 02-05030-57 | 8554108901 | 5706269108901 |
| 50×40 | M10×28 | 43 | 02-05040-43 | 8554108918 | 5706269108918 |
| 50×40 | M10×25 | 60 | 20-00469-01 | 8554108932 | 5706269108932 |
| 50×50 | M10×28 | 43 | 02-05050-43 | 8554108949 | 5706269108949 |
| 50×50 | M10×25 | 60 | 20-00579-01 | 8554108956 | 5706269108956 |

Vibrationsdæmpere type B kan - udover ovennævnte - leveres i en lang række øvrige dimensioner fra 10×10 M4×10 til 100×55 M16×45. Kom ind i forretningen og hør nærmere om mulighederne!



Vibrationsdæmpere, Novibra type C

- Cylindriske vibrationsdæmpere til universel anvendelse i maskinindustrien.
- Type C med 2 gevindmuffer.
- Kan optage bevægelser såvel aksialt som lateralt.
- Udført i naturgummi med påvulkaniserede gevindtilslutninger.



TRELLEBORG

| Dim. D×H | Gevind G | Hårdhed °IRH | Lev.varenr. | DJ nr. | EAN nr. |
|----------|----------|--------------|-------------|------------|---------------|
| 15×15 | M4 | 57 | 03-01515-57 | 8554109946 | 5706269109946 |
| 15×20 | M4 | 43 | 03-01515-43 | 8554110201 | 5706269110201 |
| 20×15 | M6 | 57 | 03-02015-57 | 8554110215 | 5706269110324 |
| 20×20 | M6 | 43 | 03-02020-43 | 8554110331 | 5706269110331 |
| 20×20 | M6 | 57 | 03-02020-57 | 8554110836 | 5706269110836 |
| 20×25 | M6 | 60 | 20-00584-01 | 8554110348 | 5706269110348 |
| 20×30 | M6 | 60 | 20-00363-01 | 8554110478 | 5706269110478 |
| 25×20 | M6 | 43 | 03-02520-43 | 8554110515 | 5706269110515 |
| 25×20 | M6 | 57 | 03-02520-57 | 8554110676 | 5706269110676 |
| 25×25 | M6 | 57 | 03-02525-57 | 8554110683 | 5706269110683 |
| 30×20 | M8 | 57 | 03-03020-57 | 8554110744 | 5706269110744 |
| 30×25 | M8 | 57 | 03-03025-57 | 8554110775 | 5706269110775 |
| 30×28 | M8 | 57 | 03-03028-57 | 8554110782 | 5706269110782 |
| 30×30 | M8 | 43 | 03-03030-43 | 8554110799 | 5706269110799 |
| 30×30 | M8 | 57 | 03-03030-57 | 8554109465 | 5706269109465 |
| 30×35 | M8 | 60 | 20-01075-01 | 8554108307 | 5706269108307 |
| 30×40 | M8 | 60 | 20-00476-01 | 8554108253 | 5706269108253 |
| 40×30 | M8 | 43 | 03-04030-43 | 8554108154 | 5706269108154 |
| 40×30 | M8 | 57 | 03-04030-57 | 8554109472 | 5706269109472 |
| 40×40 | M8 | 43 | 03-04040-43 | 8554108130 | 5706269108130 |
| 40×40 | M8 | 57 | 03-04040-57 | 8554109557 | 5706269109557 |
| 50×30 | M10 | 57 | 03-05030-57 | 8554108123 | 5706269108123 |
| 50×35 | M10 | 43 | 20-00115-01 | 8554108116 | 5706269108116 |
| 50×35 | M10 | 57 | 03-05035-57 | 8554110829 | 5706269110829 |
| 50×36 | M10 | 43 | 20-00364-01 | 8554108109 | 5706269108109 |
| 50×40 | M10 | 43 | 03-05040-43 | 8554108093 | 5706269108093 |
| 50×40 | M10 | 60 | 03-05040-57 | 8554108086 | 5706269108086 |
| 50×45 | M10 | 60 | 20-00590-01 | 8554108079 | 5706269108079 |
| 50×50 | M10 | 57 | 03-05050-57 | 8554108024 | 5706269108024 |
| 70×45 | M10 | 68 | 03-07045-68 | 8554107911 | 5706269107911 |
| 75×36 | M12 | 60 | 20-00371-01 | 8554107904 | 5706269107904 |
| 75×40 | M12 | 43 | 03-07540-43 | 8554107898 | 5706269107898 |
| 75×40 | M12 | 57 | 03-07540-57 | 8554107881 | 5706269107881 |
| 75×45 | M12 | 57 | 03-07545-57 | 8554107874 | 5706269107874 |
| 75×50 | M12 | 57 | 03-07550-57 | 8554107867 | 5706269107867 |
| 75×55 | M12 | 43 | 03-07555-43 | 8554107850 | 5706269107850 |
| 75×55 | M12 | 57 | 03-07555-57 | 8554109489 | 5706269109489 |
| 75×55 | M16 | 68 | 03-07555-68 | 8554107775 | 5706269107775 |
| 100×40 | M16 | 43 | 03-10040-43 | 8554107768 | 5706269107768 |
| 100×40 | M16 | 57 | 03-10040-57 | 8554107751 | 5706269107751 |
| 100×45 | M16 | 60 | 20-00480-01 | 8554107744 | 5706269107744 |
| 100×50 | M16 | 60 | 20-00481-01 | 8554107737 | 5706269107737 |
| 100×55 | M16 | 43 | 03-10055-43 | 8554107720 | 5706269107720 |

Vibrationsdæmpere type C kan - udover ovennævnte - leveres i en lang række øvrige dimensioner til 150×55 M16. Kom ind i forretningen og hør nærmere om mulighederne!

VIBRATIONS DÆMPERE

Vibrationsdæmpere, Novibra type KD

- Cylindriske vibrationsdæmpere til universel anvendelse i maskinindustrien.
- Type KD med massiv gummiskive 60° IRH.
- Udført i naturgummi med påvulkaniseret gevindtilslutning.



TRELLEBORG

| Dim. D×H | Gevind G×L | Lev.varenr. | DJ nr. | EAN nr. |
|----------|------------|-------------|------------|---------------|
| 25×12 | M6×16 | 10-00087-01 | 8554109762 | 5706269109762 |
| 25×17 | M6×18 | 20-01611-01 | 8554109755 | 5706269109755 |
| 50×17 | M10×28 | 20-00595-01 | 8554109588 | 5706269109588 |

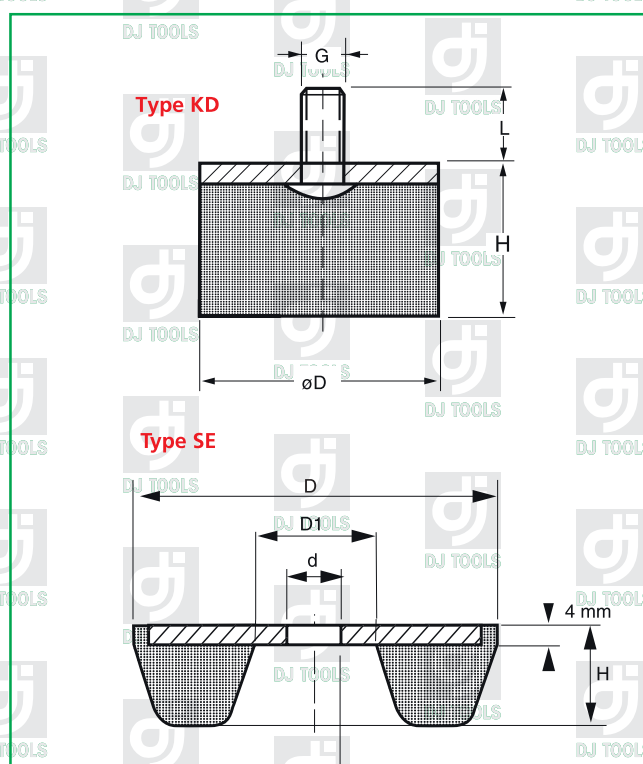
Vibrationsdæmpere, Novibra type SE

- Cylindriske vibrationsdæmpere til anvendelse specielt for højfrekvente vibrationer.
- Type SE med ringformet gummiskive, 50° IRH, med påvulkaniseret stålskive.
- Stålskive 4,0 mm; gevindskæring i hul muligt.
- Udført i naturgummi med påvulkaniseret gevindtilslutning.



TRELLEBORG

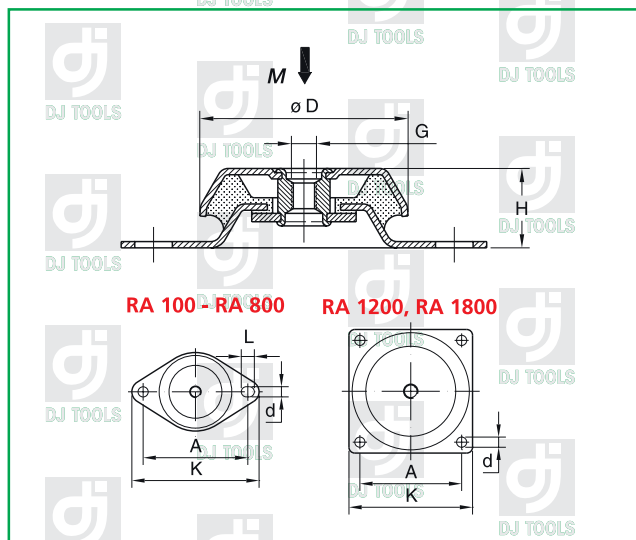
| Type | Dim. D×H | D1 mm | d mm | Vægt kg | Lev.varenr. | DJ nr. | EAN nr. |
|-------|----------|-------|------|---------|-------------|------------|---------------|
| SE250 | 75×17 | 25 | 10 | 0,18 | 20-00631-01 | 8554110065 | 5706269110065 |
| SE750 | 115×24 | 40 | 14 | 0,46 | 20-00632-01 | 8554107713 | 5706269107713 |



Vibrationsdæmper, Novibra type RA



- For effektiv isolation af vibrationer fra maskiner med roterende komponenter: Kompressorer, generatore, benzin- og dieselmotorer, pumper, blæsere etc.
- Metaldele er galvaniserede; Fe/Zn8C, ISO2081.
- Overdelens hvælvede udførelse beskytter gummi mod skadelig forurening med olie.
- Kan leveres i to varianter: Med gummi 40°IRH og med gummi 60°IRH.

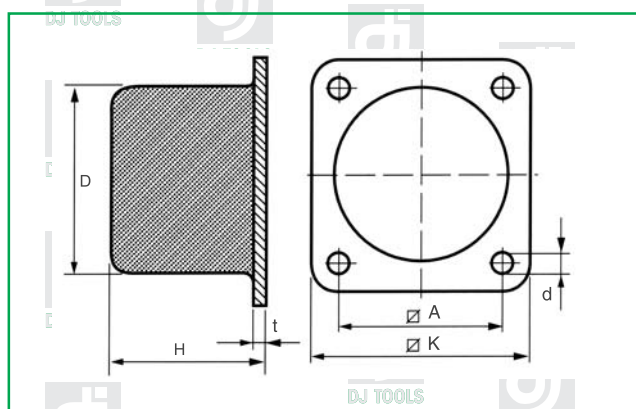


| Type | Hårdhed °IRH | D mm | A mm | H mm | K mm | d mm | L mm | G M | Mmax kg | Vægt kg | Lev.varenr. | DJ nr. | EAN-nr. |
|-------------|--------------|------|---------|------|------|------|------|-----|---------|---------|-------------|------------|---------------|
| RA100 A M10 | 40 | 79 | 110 | 30 | 130 | 9 | 12 | M10 | 105 | 0,33 | 10-00106-01 | 8554100106 | 5706269100106 |
| RA100 B M10 | 60 | 79 | 110 | 30 | 130 | 9 | 12 | M10 | 240 | 0,33 | 10-00107-01 | 8554100107 | 5706269100107 |
| RA100 A M12 | 40 | 79 | 110 | 30 | 130 | 9 | 12 | M12 | 105 | 0,33 | 10-00166-01 | 8554100166 | 5706269100166 |
| RA100 B M12 | 60 | 79 | 110 | 30 | 130 | 9 | 12 | M12 | 240 | 0,33 | 10-00167-01 | 8554100167 | 5706269100167 |
| RA200 A M10 | 40 | 94 | 124 | 35 | 150 | 10 | 15 | M10 | 180 | 0,47 | 10-00110-01 | 8554100110 | 5706269100110 |
| RA200 B M10 | 60 | 94 | 124 | 35 | 150 | 10 | 15 | M10 | 280 | 0,47 | 10-00111-01 | 8554100111 | 5706269100111 |
| RA200 A M12 | 40 | 94 | 124 | 35 | 150 | 10 | 15 | M12 | 180 | 0,47 | 10-00165-01 | 8554225572 | 5706269110560 |
| RA200 B M12 | 60 | 94 | 124 | 35 | 150 | 10 | 15 | M12 | 280 | 0,47 | 10-00091-01 | 8554100091 | 5706269100091 |
| RA350 A M12 | 40 | 101 | 140-148 | 38 | 175 | 14 | 18 | M12 | 250 | 0,74 | 10-00172-01 | 8554100172 | 5706269100172 |
| RA350 B M12 | 60 | 101 | 140-148 | 38 | 175 | 14 | 18 | M12 | 450 | 0,74 | 10-00173-01 | 8554100173 | 5706269100173 |
| RA350 A M16 | 40 | 101 | 140-148 | 38 | 175 | 14 | 18 | M16 | 250 | 0,74 | 10-00112-01 | 8554186176 | 5706269110102 |
| RA350 B M16 | 60 | 101 | 140-148 | 38 | 175 | 14 | 18 | M16 | 450 | 0,74 | 10-00113-01 | 8554100113 | 5706269100113 |
| RA500 A | 40 | 123 | 158 | 42 | 192 | 14 | 18 | M16 | 450 | 1,02 | 10-00116-01 | 8554100116 | 5706269100116 |
| RA500 B | 60 | 123 | 158 | 42 | 192 | 14 | 18 | M16 | 700 | 1,02 | 10-00117-01 | 8554100117 | 5706269100117 |
| RA800 A | 40 | 144 | 182 | 48 | 216 | 14 | 18 | M16 | 750 | 1,59 | 10-00118-01 | 8554186182 | 5706269110119 |
| RA800 B | 60 | 144 | 182 | 48 | 216 | 14 | 18 | M16 | 1300 | 1,59 | 10-00119-01 | 8554100119 | 5706269100119 |
| RA1200 A | 40 | 161 | 140 | 58 | 170 | 14 | | M20 | 900 | 2,19 | 10-00154-01 | 8554100154 | 5706269100154 |
| RA1200 B | 60 | 161 | 140 | 58 | 170 | 14 | | M20 | 1600 | 2,19 | 10-00155-01 | 8554100155 | 5706269100155 |
| RA1800 A | 40 | 181 | 160 | 66,5 | 190 | 14 | | M20 | 1300 | 2,33 | 10-00156-01 | 8554100156 | 5706269100156 |
| RA1800 B | 60 | 181 | 160 | 66,5 | 190 | 14 | | M20 | 2100 | 2,33 | 10-00157-01 | 8554225539 | 5706269110553 |

Støddæmper, Novibra type ANB



- Støddæmper udformet som en gummicylinder, fastgjort på en baseplade af stål.
- Specialgummi med høj hysteres sikrer maksimal energi-optagelse.
- Anvendes som endestop for f.eks. traverskraner samt overalt hvor der er brug for en støddæmper, der kan optage bevægelsesenergi.

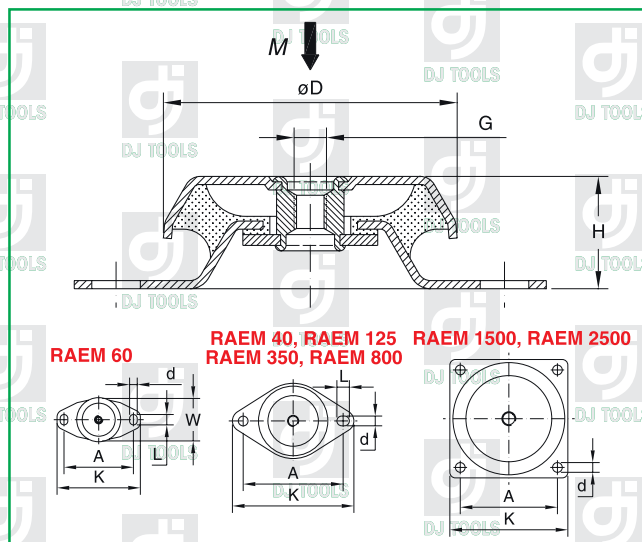


| Type | K mm | A mm | D mm | d mm | H mm | t mm | Fmax ×1000 N | Vægt kg | Lev.varenr. | DJ.nr. | EAN-nr. |
|---------|------|------|------|------|------|------|--------------|---------|-------------|------------|---------------|
| ANB 50 | 70 | 5 | 50 | 7 | 43 | 3 | 8 | 0,2 | 10-00151-01 | 8522225529 | 5706269110539 |
| ANB 75 | 100 | 75 | 75 | 9 | 63 | 3 | 20 | 0,5 | 10-00152-01 | 8522225530 | 5706269110546 |
| ANB 100 | 130 | 100 | 100 | 11 | 84 | 4 | 41 | 1,2 | 10-00153-01 | 8522225531 | 5706269110547 |
| ANB 150 | 185 | 150 | 150 | 13,5 | 126 | 6 | 90 | 3,9 | 10-00010-01 | 8522225532 | 5706269110548 |
| ANB 200 | 240 | 200 | 200 | 13,5 | 168 | 8 | 180 | 9,1 | 10-00011-01 | 8522225533 | 5706269110549 |

Vibrationsdæmper, Novibra type RAEM



- For effektiv isolation af vibrationer fra maskiner med roterende komponenter: Kompressorer, generatorer, benzin- og dieselmotorer, pumper, blæsere etc.
- RAEM er en videreudvikling af type RA for applikationer, hvor der kræves maksimal isolation.
- Men integreret fail-safe (=kan ikke gå fra hinanden hvis gummi ødelægges); særlig velegnet til mobile og maritime applikationer.
- Kan leveres i to varianter: Med gummi 40° IRH og med gummi 60° IRH.

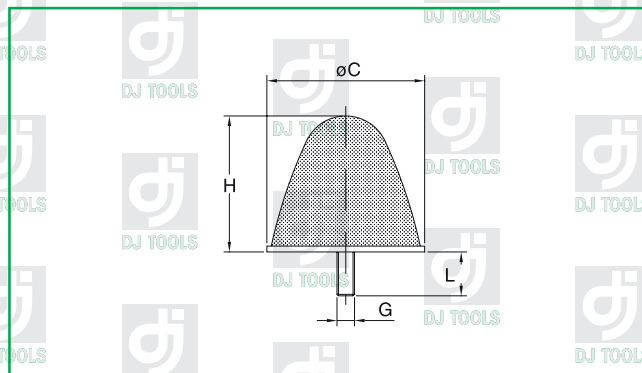


| Type | Hårdhed °IRH | D mm | A mm | W mm | H mm | K mm | d mm | L mm | G M | Mmax kg | Vægt kg | Lev.varenr. | DJ nr. | EAN-nr. |
|----------------|-----------------|---------|---------|---------|---------|---------|---------|---------|--------|------------|------------|-------------|------------|---------------|
| RAEM 40 A | 40 | 64 | 88 | | 35,5 | 110 | 9 | 12 | M10 | 30 | 0,26 | 10-00122-01 | 8554108369 | 5706269108369 |
| RAEM 40 B | 60 | 64 | 88 | | 35,5 | 110 | 9 | 12 | M10 | 60 | 0,26 | 10-00123-01 | 8554108406 | 5706269108406 |
| RAEM 60 A | 40 | 63 | 100 | 61 | 35,5 | 120 | 11 | 15 | M12 | 60 | 0,30 | 10-00183-01 | 8554110577 | 5706269110577 |
| RAEM 60 B | 60 | 63 | 100 | 61 | 35,5 | 120 | 11 | 15 | M12 | 120 | 0,30 | 10-00184-01 | 8554108451 | 5706269108451 |
| RAEM 125 A M10 | 40 | 84 | 110 | | 35,5 | 135 | 11 | 15 | M10 | 80 | 0,37 | 10-00108-01 | 8554110096 | 5706269110096 |
| RAEM 125 B M10 | 60 | 84 | 110 | | 35,5 | 135 | 11 | 15 | M10 | 180 | 0,37 | 10-00109-01 | 8554108475 | 5706269108475 |
| RAEM 125 A M12 | 40 | 84 | 110 | | 35,5 | 135 | 11 | 15 | M12 | 80 | 0,37 | 10-00168-01 | 8554108482 | 5706269108482 |
| RAEM 125 B M12 | 60 | 84 | 110 | | 35,5 | 135 | 11 | 15 | M12 | 180 | 0,37 | 10-00169-01 | 8554108963 | 5706269108963 |
| RAEM 350 A M12 | 40 | 110 | 140-148 | | 42,0 | 175 | 14 | 18 | M12 | 200 | 0,80 | 10-00174-01 | 8554108994 | 5706269108994 |
| RAEM 350 B M12 | 60 | 110 | 140-148 | | 42,0 | 175 | 14 | 18 | M12 | 400 | 0,80 | 10-00175-01 | 8554109007 | 5706269109007 |
| RAEM 350 A M16 | 40 | 110 | 140-148 | | 42,0 | 175 | 14 | 18 | M16 | 200 | 0,80 | 10-00114-01 | 8554109021 | 5706269109021 |
| RAEM 350 B M16 | 60 | 110 | 140-148 | | 42,0 | 175 | 14 | 18 | M16 | 400 | 0,80 | 10-00115-01 | 8554109106 | 5706269109106 |
| RAEM 800 A | 40 | 155 | 182 | | 54,0 | 216 | 14 | 18 | M16 | 450 | 1,80 | 10-00120-01 | 8554109137 | 5706269109137 |
| RAEM 800 B | 60 | 155 | 182 | | 54,0 | 216 | 14 | 18 | M16 | 800 | 1,80 | 10-00121-01 | 8554109144 | 5706269109144 |
| RAEM 1500 A | 40 | 182 | 146 | | 85,0 | 180 | 14 | | M20 | 900 | 3,00 | 10-00158-01 | 8554109151 | 5706269109151 |
| RAEM 1500 B | 60 | 182 | 146 | | 85,0 | 180 | 14 | | M20 | 1700 | 3,00 | 10-00159-01 | 8554109182 | 5706269109182 |
| RAEM 2500 A | 40 | 224 | 180 | | 105,5 | 220 | 18 | | M24 | 1700 | 4,60 | 10-00160-01 | 8554109199 | 5706269109199 |
| RAEM 2500 B | 60 | 224 | 180 | | 105,5 | 220 | 18 | | M24 | 3400 | 4,60 | 10-00161-01 | 8554109205 | 5706269109205 |

Støddæmper, Novibra Metalastik®



- Koniske buffere, udført i gummi 60° IRH med grundplade i stål.
- Anvendes overalt i industrien, hvor der er behov for stødbeskyttelse af bevægelige dele.
- Kan på bestilling også leveres i cylindrisk og rektangulær udførelse.



| C mm | H mm | G mm | L mm | Vægt kg | Lev.varenr. | DJ.nr. | EAN-nr. |
|---------|---------|---------|---------|------------|-------------|------------|---------------|
| 28,5 | 37,0 | M6 | 15 | 0,03 | 15-3462-60 | 8554264157 | 5706269264157 |
| 32,0 | 28,5 | M8 | 20 | 0,04 | 15-3458-60 | 8554264164 | 5706269264164 |
| 38,0 | 38,0 | M8 | 20 | 0,06 | 15-3461-60 | 8554264171 | 5706269264171 |
| 48,0 | 51,0 | M10 | 25 | 0,12 | 15-3435-60 | 8554264188 | 5706269264188 |
| 70,0 | 46,0 | M12 | 30 | 0,27 | 15-3460-60 | 8554264195 | 5706269264195 |
| 108,0 | 95,0 | M12 | 30 | 0,79 | 15-3445-60 | 8554264201 | 5706269264201 |
| 108,0 | 121 | M12 | 30 | 0,99 | 15-3443-60 | 8554264218 | 5706269264218 |

DJ TOOLS

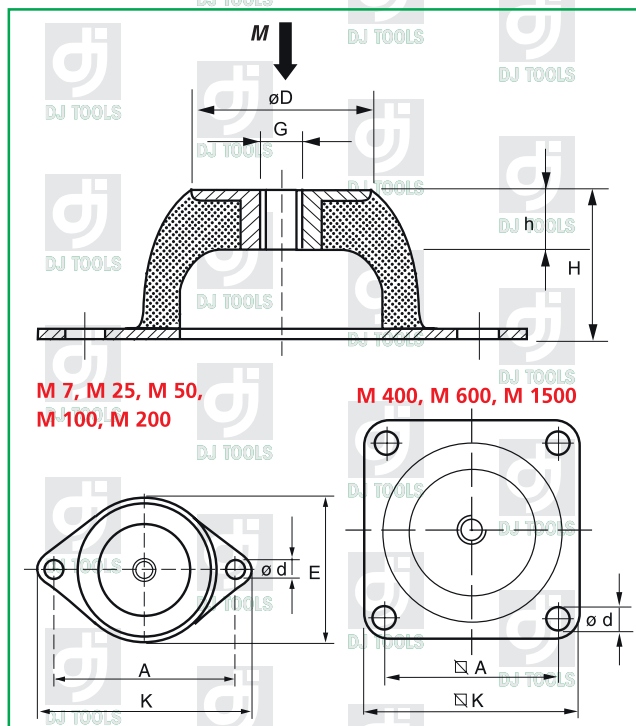
DJ TOOLS

DJ TOOLS

Vibrationsdæmper, Novibra type M



- Ideel for applikationer der involverer isolation af lav-frekvente vibrationer i alle plan.
- Novibra type M er speci-fikt designet til at optage store bevægelser ved lave belastninger - derfor også velegnet som støddæmper.
- Typiske anvendelser er elektromotorer, pumper, ventilatorer, vibrationsborde, kompressorer, måleinstrumenter, fødevareremaskiner etc.
- Korrosionsbeskyttet stældel; derfor også velegnet til brug i udsatte miljøer på land og til søs.

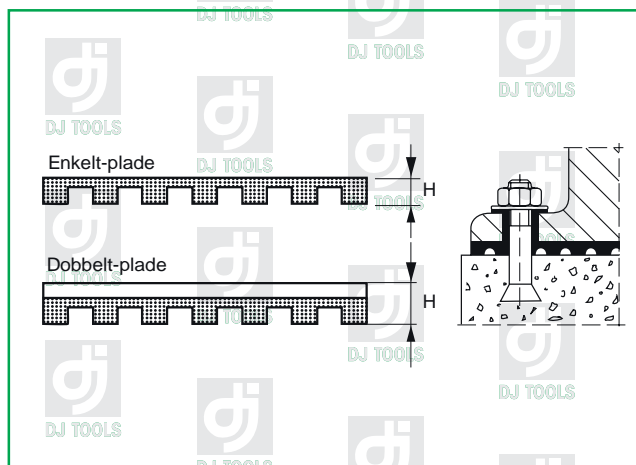


| Type | Hårdhed °IRH | D mm | E mm | A mm | K mm | H mm | h mm | d mm | G M | Mmax kg | Vægt kg | Lev.varenr, | DJ nr, | EAN-nr, |
|----------|-----------------|---------|---------|---------|---------|---------|---------|---------|--------|------------|------------|-------------|------------|---------------|
| M 7 B | 60 | 18 | 43 | 50 | 64 | 20 | 7 | 7,0 | M6 | 9 | 0,02 | 10-00140-01 | 8554225512 | 5706269110522 |
| M 25 A | 40 | 33 | 56 | 66 | 85 | 25 | 11 | 8,0 | M8 | 20 | 0,07 | 10-00094-01 | 8554186122 | 5706269110072 |
| M 25 B | 60 | 33 | 56 | 66 | 85 | 25 | 11 | 8,0 | M8 | 50 | 0,07 | 10-00095-01 | 8554264027 | 5706269264027 |
| M 50 A | 40 | 45 | 76 | 92 | 114 | 35 | 14 | 10,0 | M10 | 40 | 0,16 | 10-00096-01 | 8554264034 | 5706269264034 |
| M 50 B | 60 | 45 | 76 | 92 | 114 | 35 | 14 | 10,0 | M10 | 80 | 0,16 | 10-00097-01 | 8554264041 | 5706269264041 |
| M 100 A | 40 | 53 | 96 | 110 | 136 | 40 | 15 | 11,5 | M10 | 70 | 0,26 | 10-00100-01 | 8554264058 | 5706269264058 |
| M 100 B | 60 | 53 | 96 | 110 | 136 | 40 | 15 | 11,5 | M10 | 150 | 0,26 | 10-00099-01 | 8554186161 | 5706269110089 |
| M 200 A | 40 | 58 | 101 | 124 | 151 | 45 | 13 | 11,5 | M10 | 130 | 0,42 | 10-00102-01 | 8554264065 | 5706269264065 |
| M 200 B | 60 | 58 | 101 | 124 | 151 | 45 | 13 | 11,5 | M10 | 220 | 0,42 | 10-00103-01 | 8554264072 | 5706269264072 |
| M 400 A | 40 | 78 | | 120 | 150 | 63 | 18 | 14,5 | M12 | 280 | 1,06 | 10-00104-01 | 8554264089 | 5706269264089 |
| M 400 B | 60 | 78 | | 120 | 150 | 63 | 18 | 14,5 | M12 | 500 | 1,06 | 10-00105-01 | 8554264096 | 5706269264096 |
| M 600 A | 40 | 100 | | 160 | 200 | 85 | 25 | 14,5 | M16 | 380 | 2,35 | 10-00080-01 | 8554264102 | 5706269264102 |
| M 600 B | 60 | 100 | | 160 | 200 | 85 | 25 | 14,5 | M16 | 750 | 2,35 | 10-00081-01 | 8554264119 | 5706269264119 |
| M 1500 A | 40 | 186 | | 250 | 310 | 160 | 43 | 18,0 | M24 | 1400 | 9,43 | 10-00082-01 | 8554264126 | 5706269264126 |
| M 1500 B | 60 | 186 | | 250 | 310 | 160 | 43 | 18,0 | M24 | 2500 | 9,43 | 10-00083-01 | 8554264133 | 5706269264133 |

Vibrationsdæmpende plade, Novibra type AV



- Anvendes hvor behovet for vibrationsisolering er moderat.
- Typisk anvendelse er vibrationsdæmpning indenfor bygningsindustrien samt i forbindelse med diverse maskiner.
- AV plade leveres som enkelt- eller dobbelt-plade; ribberne i dobbelt-pladen er drejet 90° i forhold til hinanden.
- Flerelag plade kan anvendes ovenpå hverandre, hvis behovet taler herfor.

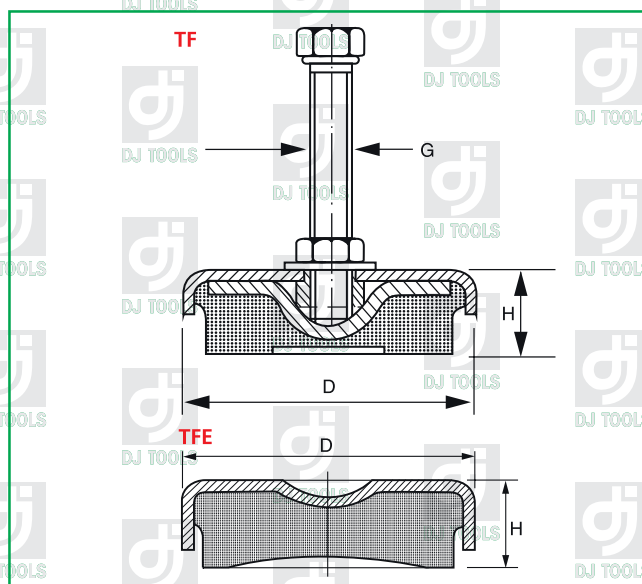


| Type | Længde x bredde mm x mm | H mm | Vægt kg | Belastning maks. kg/cm ² | Lev.varenr. | DJ nr. | EAN-nr. |
|---------|----------------------------|---------|------------|--|-------------|------------|---------------|
| Enkelt | 600 x 500 | 4,5 | 1,210 | 5 | 10-00019-01 | 8522070150 | 5706269264140 |
| Dobbelt | 600 x 500 | 8,0 | 1,815 | 5 | 10-00020-01 | 8522070151 | 5706269111291 |

Vibrationsdæmper, Novibra type TF

- Vibrationsdæmpere med niveaustyring - "maskinsko" - velegnet til brug under en lang række fritstående værkstedsmaskiner såsom drejebænke, fræsere, båndslibere etc.
- Friktionen mellem dæmper og værkstedsgulv betyder, at fastgørelse af maskinerne normalt ikke er nødvendigt.
- Gummiet er kemikalie- og olieresistent; metallet er galvaniseret.
- Kan også leveres udført i rustfrit stål (S/S) samt i simpel version uden stilleskrue (TFE).

TRELLEBORG
DJ TOOLS



| Type | D mm | H _{min} mm | Boltlængde mm | Gevind mm | Vægt kg | Belastning maks. kg | Lev.varenr. | DJ nr. | EAN-nr. |
|-------------|------|---------------------|---------------|-----------|---------|---------------------|-------------|------------|---------------|
| TF 250 | 69 | 23 | 100 | M12 | 0,40 | 250 | 20-00623-01 | 8554110027 | 5706269110027 |
| TF 250 S/S | 69 | 23 | 100 | M12 | 0,40 | 250 | 20-00678-01 | 8554107883 | 5706269107883 |
| TF 600 | 81 | 25 | 100 | M12 | 0,49 | 600 | 20-00624-01 | 8554110034 | 5706269110034 |
| TF 600 S/S | 81 | 25 | 100 | M12 | 0,49 | 600 | 20-00679-01 | 8554107676 | 5706269107676 |
| TF 1200 | 108 | 29 | 100 | M16 | 1,0 | 1200 | 20-00625-01 | 8554110041 | 5706269110041 |
| TF 1200 S/S | 108 | 29 | 100 | M16 | 1,0 | 1200 | 20-00680-01 | 8554107669 | 5706269107669 |
| TF 3000 | 151 | 35 | 120 | M20 | 2,2 | 3000 | 20-00626-01 | 8554110058 | 5706269110058 |
| TF 4000 | 170 | 39 | 120 | M20 | 2,9 | 4000 | 20-00627-01 | 8554107706 | 5706269107706 |
| TF 6000 | 205 | 44 | 150 | M24 | 4,8 | 6000 | 20-00628-01 | 8554107690 | 5706269107690 |
| TFE 1201 | 109 | 29 | — | — | 0,93 | 1600 | 20-00630-01 | 8554107652 | 5706269107652 |



Kompensatorer, Teguflex® P

- Gummikompensatorer for enhver type rørinstallationer.
- Isolerer mod vibrationer, optager vinkelafvigelse, kompenserer for termiske længdeforandringer og dæmper lyd og trykstød (vandslag).
- Findes i forskellige gummi-kvaliteter til anvendelse med næsten alle medier.
- Byggelængde 130 mm
- Galvaniserede flanger PN10/16 i h.t. DIN2501.



TRELLEBORG

Anvendelse

Farve Gummikvalitet Typisk anvendelse

| Farve | Gummikvalitet | Typisk anvendelse |
|-------|---------------|---|
| indv. | udv. | |
| gul | NBR | CR Vand, fedt, olie |
| rød | EPDM | EPDM Varme medier, kølevand; tåler ikke fedt/olie |
| hvid | NBR | CR Levnedsmidler, drikkevand |
| blå | SBR | CR Slidende medier; slam, sand, kalk etc. |

Tekniske data, generelle

| Dimension DN | PN | Vægt kg | Lysning mm ² | Tilladte bevægelser | | | | Vac. bar |
|--------------|----|---------|-------------------------|---------------------|---------|--------------|-------------|----------|
| | | | | Tryk mm | Træk mm | Forskydn. mm | Vinkel grd. | |
| 25 | 10 | 1,7 | 35 | 30 | 20 | 20 | 35 | 0,8 |
| 32 | 16 | 2,8 | 35 | 30 | 20 | 20 | 35 | 0,8 |
| 40 | 16 | 3,5 | 50 | 30 | 20 | 20 | 35 | 0,8 |
| 50 | 16 | 4,1 | 74 | 30 | 20 | 20 | 35 | 0,7 |
| 65 | 16 | 5,2 | 87 | 30 | 20 | 20 | 30 | 0,6 |
| 80 | 16 | 5,5 | 20 | 30 | 20 | 20 | 30 | 0,5 |
| 100 | 16 | 6,2 | 143 | 30 | 20 | 20 | 25 | 0,5 |
| 125 | 16 | 8,6 | 210 | 30 | 20 | 20 | 25 | 0,4 |
| 150 | 16 | 11,7 | 283 | 30 | 20 | 20 | 15 | 0,8 |
| 200 | 10 | 17,8 | 525 | 30 | 20 | 20 | 15 | 0,3 |
| 200 | 16 | 18,2 | 525 | 30 | 20 | 20 | 15 | 0,3 |
| 250 | 10 | 23,5 | 636 | 30 | 20 | 20 | 10 | 0,2 |
| 250 | 16 | 24,8 | 636 | 30 | 20 | 20 | 10 | 0,2 |
| 300 | 10 | 31,5 | 897 | 30 | 20 | 20 | 10 | 0,2 |
| 300 | 16 | 35,7 | 897 | 30 | 20 | 20 | 10 | 0,2 |

Gul Teguflex® P

| Dimension DN | PN | Lev.varenr. | DJ-nr. | EAN-nr. |
|--------------|----|-------------|------------|---------------|
| 25 | 10 | 617244 | 8554263280 | 5706269263280 |
| 32 | 16 | 372268 | 8554263297 | 5706269263297 |
| 40 | 16 | 372276 | 8554263303 | 5706269263303 |
| 50 | 16 | 372250 | 8554263310 | 5706269263310 |
| 65 | 16 | 372284 | 8554263327 | 5706269263327 |
| 80 | 16 | 372292 | 8554263334 | 5706269263334 |
| 100 | 16 | 372300 | 8554263341 | 5706269263341 |
| 125 | 16 | 372326 | 8554263358 | 5706269263358 |
| 150 | 16 | 372318 | 8554263365 | 5706269263365 |
| 200 | 10 | 1798270 | 8554263372 | 5706269263372 |
| 200 | 16 | 387696 | 8554263389 | 5706269263389 |
| 250 | 10 | 1798280 | 8554263396 | 5706269263396 |
| 250 | 16 | 807420 | 8554263402 | 5706269263402 |
| 300 | 10 | 1798290 | 8554263419 | 5706269263419 |
| 300 | 16 | 807412 | 8554263426 | 5706269263426 |

Rød Teguflex® P

| Dimension DN | PN | Lev.varenr. | DJ-nr. | EAN-nr. |
|--------------|----|-------------|------------|---------------|
| 25 | 10 | 617245 | 8554263433 | 5706269263433 |
| 32 | 16 | 733790 | 8554263440 | 5706269263440 |
| 40 | 16 | 733808 | 8554263457 | 5706269263457 |
| 50 | 16 | 733816 | 8554263464 | 5706269263464 |
| 65 | 16 | 733824 | 8554263471 | 5706269263471 |
| 80 | 16 | 733832 | 8554263488 | 5706269263488 |
| 100 | 16 | 733840 | 8554263495 | 5706269263495 |
| 125 | 16 | 733857 | 8554263501 | 5706269263501 |
| 150 | 16 | 733865 | 8554263518 | 5706269263518 |
| 200 | 10 | 1798080 | 8554263525 | 5706269263525 |
| 200 | 16 | 737981 | 8554263532 | 5706269263532 |
| 250 | 10 | 1798090 | 8554263549 | 5706269263549 |
| 250 | 16 | 807404 | 8554263556 | 5706269263556 |
| 300 | 10 | 1798100 | 8554263563 | 5706269263563 |
| 300 | 16 | 807396 | 8554263570 | 5706269263570 |

Hvid Teguflex® P

| Dimension DN | PN | Lev.varenr. | DJ-nr. | EAN-nr. |
|--------------|----|-------------|------------|---------------|
| 32 | 16 | 733618 | 8554263587 | 5706269563587 |
| 40 | 16 | 733626 | 8554263594 | 5706269563594 |
| 50 | 16 | 733634 | 8554263600 | 5706269563600 |
| 65 | 16 | 733642 | 8554263617 | 5706269563617 |
| 80 | 16 | 733659 | 8554263624 | 5706269563624 |
| 100 | 16 | 733667 | 8554263631 | 5706269563631 |
| 125 | 16 | 733675 | 8554263648 | 5706269563648 |
| 150 | 16 | 733683 | 8554263655 | 5706269563655 |
| 200 | 10 | 1798670 | 8554263662 | 5706269563662 |
| 200 | 16 | 733691 | 8554263679 | 5706269563679 |
| 250 | 10 | 1798680 | 8554263686 | 5706269563686 |
| 250 | 16 | 807362 | 8554263693 | 5706269563693 |
| 300 | 10 | 1798690 | 8554263709 | 5706269563709 |
| 300 | 16 | 807354 | 8554263716 | 5706269563716 |

Blå Teguflex® P

| Dimension DN | PN | Lev.varenr. | DJ-nr. | EAN-nr. |
|--------------|----|-------------|------------|---------------|
| 32 | 16 | 1011791 | 8554263723 | 5706269263723 |
| 40 | 16 | 1011808 | 8554263730 | 5706269263730 |
| 50 | 16 | 1011816 | 8554263747 | 5706269263747 |
| 65 | 16 | 1632810 | 8554263754 | 5706269263754 |
| 80 | 16 | 1767172 | 8554263761 | 5706269263761 |
| 100 | 16 | 1632820 | 8554263778 | 5706269263778 |
| 125 | 16 | 1011858 | 8554263785 | 5706269263785 |
| 150 | 16 | 1767171 | 8554263792 | 5706269263792 |
| 200 | 10 | 1110931 | 8554263808 | 5706269263808 |
| 200 | 16 | 1110197 | 8554263815 | 5706269263815 |
| 250 | 10 | 1110957 | 8554263822 | 5706269263822 |
| 250 | 16 | 1110204 | 8554263839 | 5706269263839 |
| 300 | 10 | 1245430 | 8554263846 | 5706269263846 |
| 300 | 16 | 1110214 | 8554263853 | 5706269263853 |

Teguflex® P kompensatorer kan leveres i andre gummityper og med forskelligt tilbehør – hør nærmere hos din DJ TOOLS forhandler!

Internationale og daglige benævnelser for gummikvaliteter

| International benævnelse | Daglig benævnelse | Kemisk navn |
|--------------------------|-------------------|----------------------------------|
| SBR | SBR | Styren-butadien |
| NR | Naturgummi | Isopren |
| NBR | Nitril | Acrylonitril-butadien |
| EPDM | EPDM | Ethylen-propylen-dien-polymer. |
| IIR | Butyl | Isobutylene-isopren co-polymer |
| CSM | Hypalon® | Chlorsulphon-polyethylen |
| CR | Neopren | Chloropren (poly-chlorobutadien) |
| BR | Butadien | Polybutadien |
| PVC | PVC | Polyvinylchlorid |
| FPM | Viton® | Fluoro-polymer |
| Q | Silicone | Siliconegummi |

Udvalgte nøgleegenskaber for forskellige gummikvaliteter

| Egenskab/modstand mod | NR/IR | SBR | BR | EPDM | IIT | CR | NBR | PMQ |
|--------------------------|-------|-----|-----|------|-----|-----|-----|-----|
| Rivefasthed | 4 | 3 | 3 | 3 | 3 | 3 | 3 | 1 |
| Slidende medier | 4-5 | 4-5 | 5 | 3 | 3 | 3-4 | 3 | 1-2 |
| Olie/brændstof | 1 | 1 | 1 | 1 | 1 | 2-3 | 3-4 | 2-3 |
| Vejrlig/ozon | 1-2 | 1-2 | 1-2 | 5 | 4 | 3 | 1-2 | 5 |
| Vandopsugning | 4 | 4 | 4 | 5 | 4 | 2-3 | 3-4 | 2 |
| Brand | 1 | 1 | 1 | 1 | 1 | 3 | 1 | 2 |
| Formstabilitet, lavtemp. | 5 | 3 | 5 | 3 | 1 | 3 | 3 | 5 |
| Formstabilitet, højtemp. | 5 | 3 | 5 | 3 | 3 | 4 | 3 | 5 |
| Træthed | 4 | 4 | 4 | 4 | 3 | 4 | 2 | 1-2 |
| Vedhæftelse til metal | 4-5 | 4-5 | 4-5 | 3 | 2 | 4 | 4 | 2 |
| Vedhæftelse til tekstil | 4-5 | 4-5 | 4-5 | 3 | 2 | 4-5 | 3-4 | 2 |

Karakterskala: 5 excellent, 4 meget god, 3 god, 2 tilfredsstillende, 1 dårlig.

kilde: Trelleborg

| FIRMA | ADRESSE | POSTNR./BY | TELEFON | TELEFAX |
|---|-------------------------|--------------------|--------------|-------------|
| JYLLAND: | | | | |
| • A/S Chr. Boldsen | Toldbodgade 88 | 8900 Randers | 86 42 22 22 | 86 42 22 04 |
| A/S Chr. Boldsen | Teknologivej 1-3 | 8500 Grenaa | 86 32 27 77 | 86 32 27 24 |
| A/S Chr. Boldsen | Smedevænget 2 | 9560 Hadsund | 98 57 17 44 | 98 57 45 44 |
| A/S Chr. Boldsen | Fynsvej 6 | 9500 Hobro | 98 52 07 66 | 98 52 15 10 |
| A/S Chr. Boldsen | Søren Frichs Vej 34 | 8230 Åbyhøj | 87 44 04 44 | 86 15 95 44 |
| • P. Conradsen a/s | Knivholtvej 4 | 9900 Frederikshavn | 96 20 20 20 | 98 43 20 55 |
| • G.K.M. Aktieselskab | Stationsvej 8, Hovslund | 6230 Rødekro | 74 66 46 25 | 74 66 40 24 |
| • Herning Industri Lager A/S | Laulundgade 3 | 7400 Herning | 97 12 56 44 | 97 22 55 05 |
| • Horsens Jern- & Staalforretning A/S | Sønderbrogade 31 | 8700 Horsens | 75 62 33 55 | 75 60 17 76 |
| • Jydsk Værktøj A/S | Gugvej 127 | 9210 Aalborg SØ | 98 14 78 11 | 98 14 79 55 |
| • brødrene kier a.s. | Beringvej 25 | 8361 Hasselager | 86 10 33 33 | 86 10 07 30 |
| brødrene kier a.s. | Åbogade 5-7 | 8200 Århus N | 86 10 33 33 | 87 39 13 63 |
| brødrene kier a.s. | Jyllandsgade 54 | 8700 Horsens | 75 62 23 55 | 75 61 01 80 |
| Skanderborg Jern og Stål | Danmarksvej 32 G | 8660 Skanderborg | 86 52 12 22 | 86 52 15 93 |
| • MuHeCo Handel A/S | Industrivej 13 | 6650 Brørup | 75 38 40 44 | 75 38 40 45 |
| • Randers Tekniske Forretning A/S | Grenåvej 13-15 | 8900 Randers | 86 42 78 66 | 86 42 78 24 |
| • Rødgaards Import a.s. | Darumvej 47 | 6700 Esbjerg | 75 12 58 11 | 75 12 59 55 |
| Rødgaards Import a.s. | Gejlhavegård 11 | 6000 Kolding | 75 50 72 22 | 75 50 72 32 |
| Rødgaards Import a.s. | Tomsagervej 15 | 8230 Åbyhøj | 86 25 44 66 | 86 25 43 22 |
| • Special-Butikken v/A.Bredahl | Engdahlsvej 12 | 7400 Herning | 97 12 25 99 | 97 22 44 31 |
| • Special-Butikken v/P.Damsbo & M.Madsen | Randersvej 46 | 9500 Hobro | 98 52 13 66 | 98 52 48 36 |
| • Special-Butikken v/Kai Nielsen | Fabersvej 13 | 7500 Holstebro | 97 41 42 77 | 97 42 96 51 |
| • Special-Butikken Ribe A/S | Industrivej 6 | 6760 Ribe | 75 42 32 88 | 75 41 09 88 |
| • Special-Butikken Rask A/S | Brokbjergvej 6 | 8600 Silkeborg | 86 81 53 11 | 86 82 21 61 |
| • Special-Butikken v/Mogens Meyer | Vestergade 133 | 8660 Skanderborg | 86 52 54 11 | 86 52 52 92 |
| • Special-Butikken v/Poul Toussig | Østerbakken 59 | 7700 Thisted | 97 92 18 22 | 97 91 18 22 |
| • Special-Butikken, Hans Nissen A/S | Katmosevej 18 | 8800 Viborg | 86 60 33 33 | 86 61 37 22 |
| • Special-Butikken v/Peder Møller Lauridsen | Himmerlandsgade 139 | 9600 Aars | 98 62 41 88 | 98 62 44 96 |
| • Strandhave Værktøj & Maskiner | Tordenskjoldsgade 7A | 9900 Frederikshavn | 98 42 14 22 | 98 42 53 98 |
| • Vinderup Jern- og Staal A/S | Nr. Bjertvej 23 | 7830 Vinderup | 97 44 15 00 | 97 44 31 48 |
| • M Wilhelmsen A/S | Åbyvej 69 | 8230 Åbyhøj | 86 15 01 11 | 86 15 56 71 |
| M Wilhelmsen A/S | Sjællandsgade 100 | 7100 Vejle | 75 82 02 88 | 75 82 03 88 |
| Ina Linear Center | Mileparken 29 | 2730 Herlev | 44 52 13 52 | 44 52 13 59 |
| FYN: | | | | |
| • Carl Hassings Eftf. A/S | Hvidkærvej 43 | 5250 Odense SV | 63 17 11 11 | 63 17 11 33 |
| Carl Hassings Eftf. A/S | Ryttermarken 5 | 5700 Svendborg | 63 21 13 13 | 62 20 15 77 |
| A.M.J. Værktøj A/S | Rugmarken 35 | 3520 Farum | 44 99 61 11 | 44 99 74 40 |
| Jyllands Tekniske Forretning A/S | Dalegade 31-33 | 7000 Fredericia | 70 20 83 10 | 70 20 83 30 |
| • Rasm. Holbeck A/S | Victoriagade 40-44 | 5000 Odense C | 63 12 83 00 | 66 17 92 24 |
| Sanideju Centras (RHS) | Paplaujos 5 | LT-2014 Vilnius | 0037 026 903 | |
| • Frederik Nielsens Eftf. Nyborg A/S | Nørregade 5 | 5800 Nyborg | 65 31 23 03 | 65 31 31 03 |
| • Værktøjshuset Fyn A/S | Algade 3 | 5750 Ringe | 62 62 17 37 | 62 62 17 41 |
| SJÆLLAND/ØERNE: | | | | |
| • BP Gascenter v/Keld Høiberg | Norgesvej 8 | 4200 Slagelse | 58 52 05 50 | 58 52 66 00 |
| • A/S P. Hatten & Co. | Jernbanegade 6 | 4930 Maribo | 54 78 11 22 | 54 78 08 33 |
| A/S P. Hatten & Co. | Sandvikenvej 1 | 4900 Nakskov | 54 92 18 11 | 54 95 02 11 |
| A/S P. Hatten & Co. | Energivej 8 | 4800 Nykøbing F | 54 85 27 00 | 54 82 27 72 |
| Møns Jern & Staalforretning A/S | Ved Havnen 10 | 4780 Stege | 55 81 40 14 | 55 81 83 61 |
| • Holmer Værktøj A/S | Baldersbuen 27 B | 2640 Hedehusene | 46 59 70 07 | 46 59 70 50 |
| • Frank Horn A/S | Smedeholm 8 | 2730 Herlev | 70 20 14 33 | 70 20 14 43 |
| • J.N.F. Køge A/S | Søndre Havnevej 2 | 4600 Køge | 56 64 07 70 | 56 64 07 71 |
| • A/S Niels Larsen | Haslevvej 11 | 4100 Ringsted | 57 61 24 00 | 57 61 49 61 |
| • A.C. Nielsens Eftf. A/S | Odinsvej 17 | 4100 Ringsted | 57 61 33 33 | 57 67 00 80 |
| • Sneholt & Nilsen A/S | Motorgangen 12 | 2690 Karlslunde | 46 15 46 00 | 46 15 42 25 |
| • Special-Butikken v/Helge Jeppesen | Ringstedgade 150 | 4700 Næstved | 55 73 91 92 | 55 73 94 76 |
| • Wandel-Petersen a/s | Præstemærksvej 17 | 4000 Roskilde | 46 32 44 01 | 46 32 44 15 |

Bemærk: For deltagere med flere adresser angiver • foran adresse hovedafdelingen



Dansk Jerncentral A/S er et indkøbs- og markedsførings-selskab ejet af ca. 40 selvstændige handelsvirksomheder indenfor stål, VVS, værktøj, tekniske artikler og maskiner, med omkring 55 udsalgssteder spredt udover hele landet. Dansk Jerncentral A/S blev stiftet i 1933.

DJ TOOLS er segmentet i Dansk Jerncentral A/S, som arbejder med værktøj, tekniske artikler og maskiner. **DJ TOOLS** varetager blandt andet forhandlinger og indgåelse af årsaftaler med leverandører, foruden afvikling af fælles indkøb hos leverandørkredsen.

Derudover står **DJ TOOLS** for en række fælles markedsføringsaktiviteter, herunder udarbejdelse af kataloger og tilbudsaviser, i tæt samarbejde med leverandører og selskabets ejere. Desuden tilrettelægges, i samarbejde med udvalgte leverandører, forskelligartede kampagne- og informationsaktiviteter, rettet imod både de enkelte virksomheders personale og kundekreds.

DJ TOOLS og de tilknyttede handelsvirksomheder opererer såvel nationalt som internationalt, og prioriterer et langsigtet, loyalt og gensidigt forpligtende samarbejde meget højt. Et tæt samarbejde med såvel inden- som udenlandske partnere sikrer, at **DJ TOOLS'** tilknyttede handelsvirksomheder til stadighed kan tilbyde en bred vifte af kvalitetsprodukter fra førende producenter til de rette markedsmæssige vilkår.

De selvstændige handelsvirksomheder tilknyttet **DJ TOOLS** har i dag et tæt samarbejde, som bevirker, at forretningerne kan tilbyde dag til dag leveringer.

Vi er glade for at kunne præsentere 'Slangekataloget', det første i en serie af specialkataloger. Vort hovedkatalog - 'Værktøjskataloget' - udkom i efteråret 2004. Katalogerne må kun betragtes som en del af det sortiment, som findes i de enkelte forretninger. Hver forretning har herudover mange specialer - kontakt venligst din lokale forretning for nærmere information.

Vi ønsker dig god fornøjelse med brugen af katalogerne.

Med venlig hilsen,

DJ TOOLS



DJ TOOLS - ET LANDSDÆKKENDE SAMARBEJDE BLANDT GROSSISTER INDENFOR VÆRKTØJ OG TEKNISKE ARTIKLER



JYLLAND: Brørup - Esbjerg - Fredericia - Frederikshavn - Grenaa - Hadsund
Hasselager - Herning - Hobro - Holstebro - Horsens - Hovslund - Kolding
Randers - Ribe - Silkeborg - Skanderborg - Thisted - Vejle - Viborg - Vinderup
Åbyhøj - Aalborg - Århus - Aars. **FYN:** Odense - Nyborg - Ringe - Svendborg
SJÆLLAND/ØERNE: Farum - Hedehusene - Herlev - Karlslunde - Køge - Maribo
Nakskov - Nykøbing Falster - Næstved - Ringsted - Roskilde - Slagelse - Stege